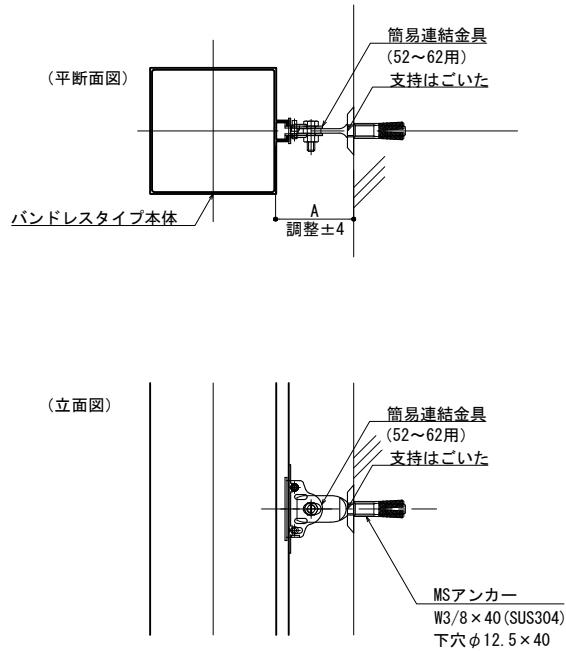


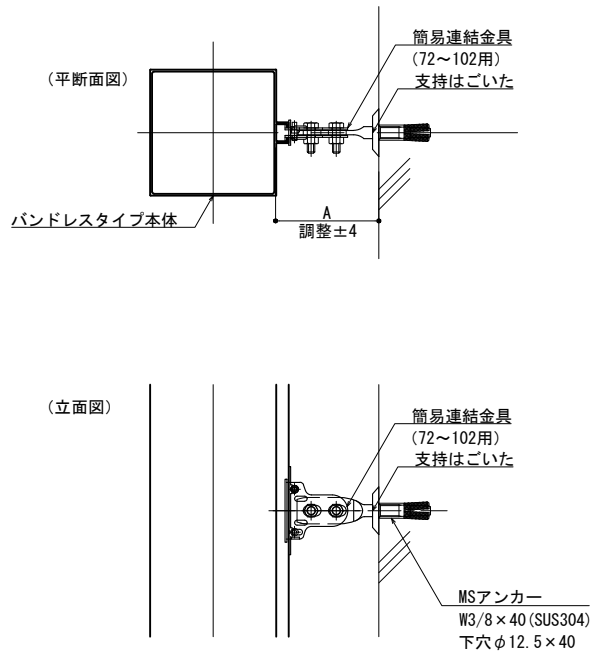
簡易連結金具+支持はごいた納まり

	対応サイズ	躯体	最大支持間隔	備考
角型	75角~100角	RC	1200mm以下	最大支持間隔は、建物高さ、地域、といサイズ、出寸法により変わります
	125角		800mm以下	

(52用~62用)



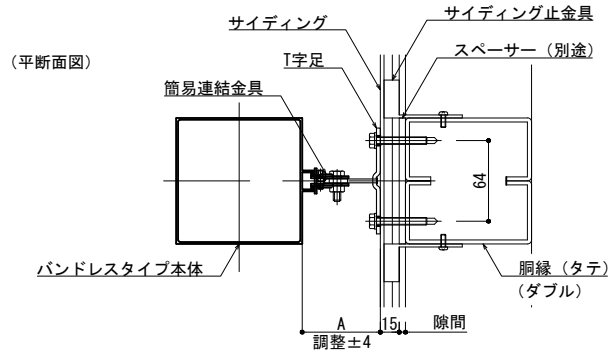
(72用~102用)



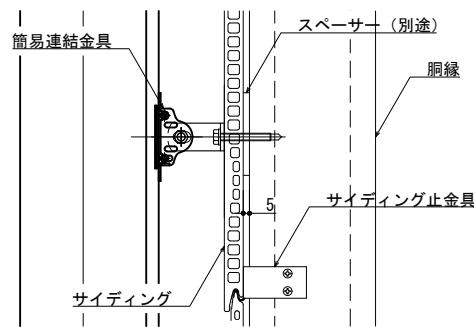
簡易連結金具+T字足納まり

	対応サイズ	躯体	最大支持間隔	備考
角型	75角~100角	鉄骨	1200mm以下	最大支持間隔は、建物高さ、地域、といサイズ、出寸法により変わります
	125角		800mm以下	

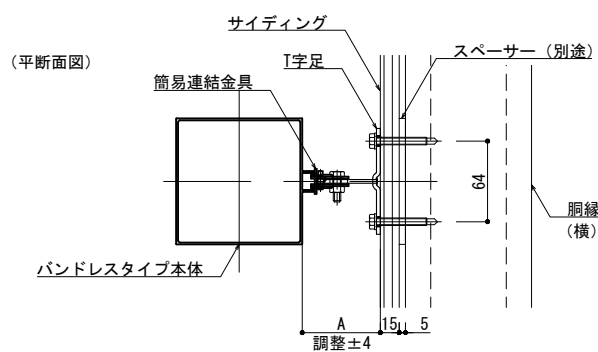
窯業サイディングへの取付（縦胴縁）



(立面図)



窯業サイディングへの取付（横胴縁）



(立面図)

