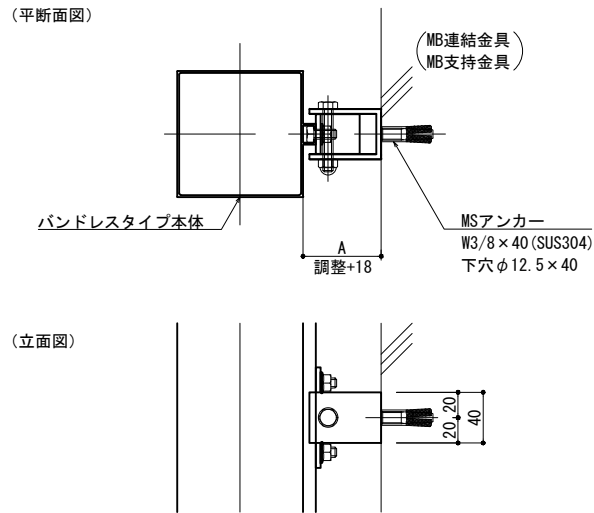


マリオン支持金具納まり

	対応サイズ	躯体	最大支持間隔	備考
角型	75角~125角	RC	1900mm以下	最大支持間隔は、建物高さ、地域、といサイズ、出寸法により変わります



マリオン支持金具 外持タイプ

	対応サイズ	躯体	最大支持間隔	備考
角型	75角~125角	RC	3000mm以下	最大支持間隔は、建物高さ、地域、といサイズ、出寸法により変わります

