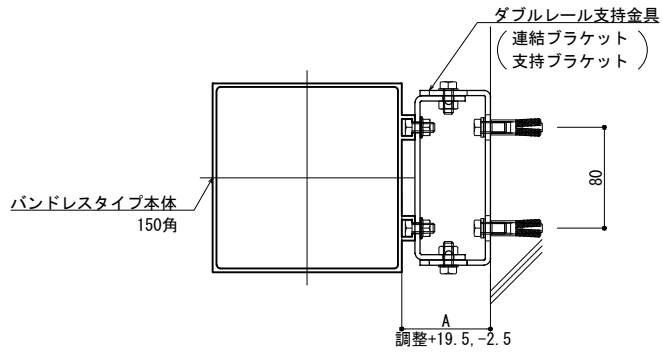


ダブルレール支持金具納まり

	対応サイズ	躯体	最大支持間隔	備考
角型	150角	RC	2900mm以下	最大支持間隔は、建物高さ、地域、といサイズ、出寸法により変わります

(平断面図)



(立面図)

