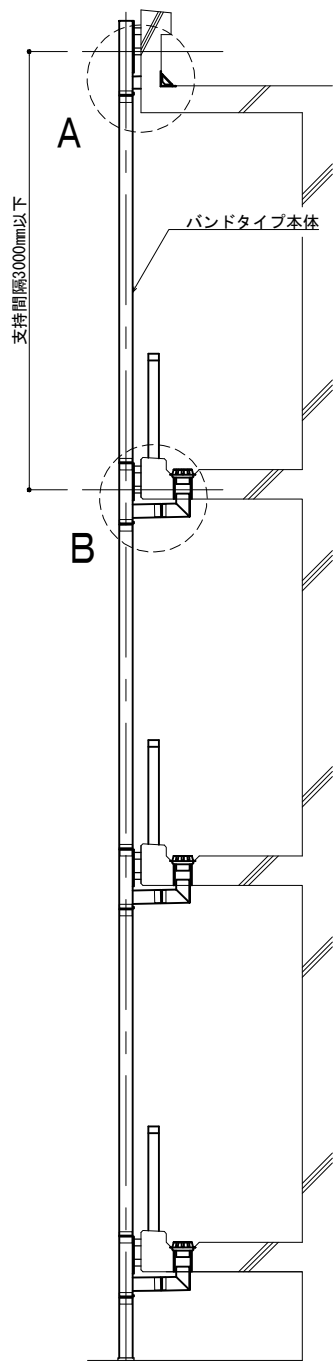
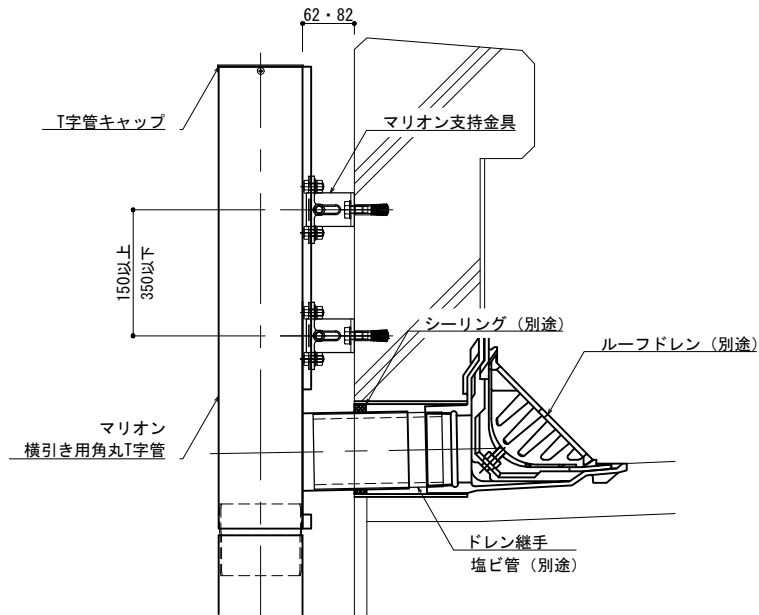


マリオン納まり

外持出しタイプ 納まり



(A : 横引きドレン部)



(B : フロアードレン部)

※縦引きドレン芯から主管芯寸法が500mm以上の場合は、吊固定してください
 ※屋上以外の各階ドレンは、横引きドレンの場合施工が困難であるため、
 縦引きドレンを推奨いたします

