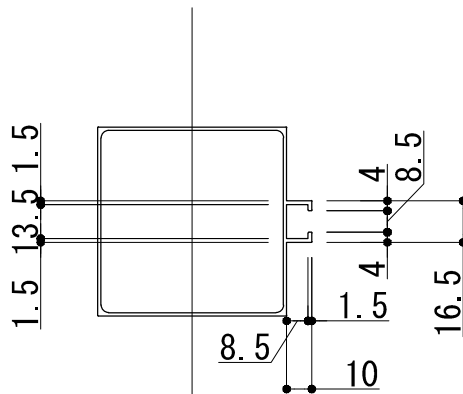
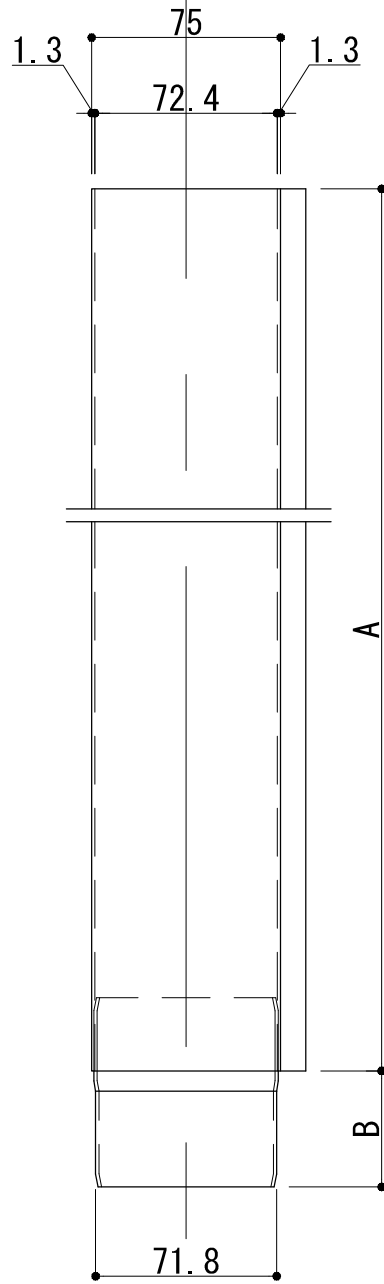


定尺 L	A寸法	B寸法
3900	3900	46
2900	2900	46
1900	1900	46
900	900	46



変更: 2019.01.21

制定:

工事名	電解着色品	担当	製図	照査
図面名	□75 バンドレスタイプ本体 (t=1.3)	S=1/3		

TAT75-0074