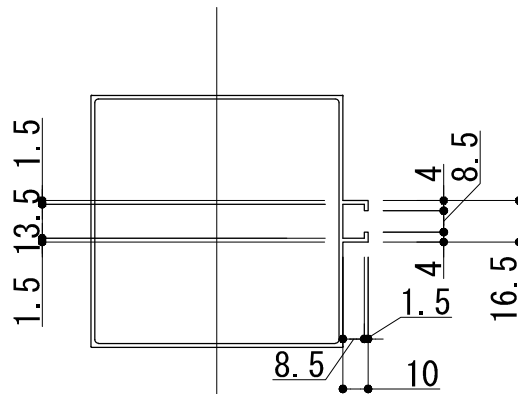
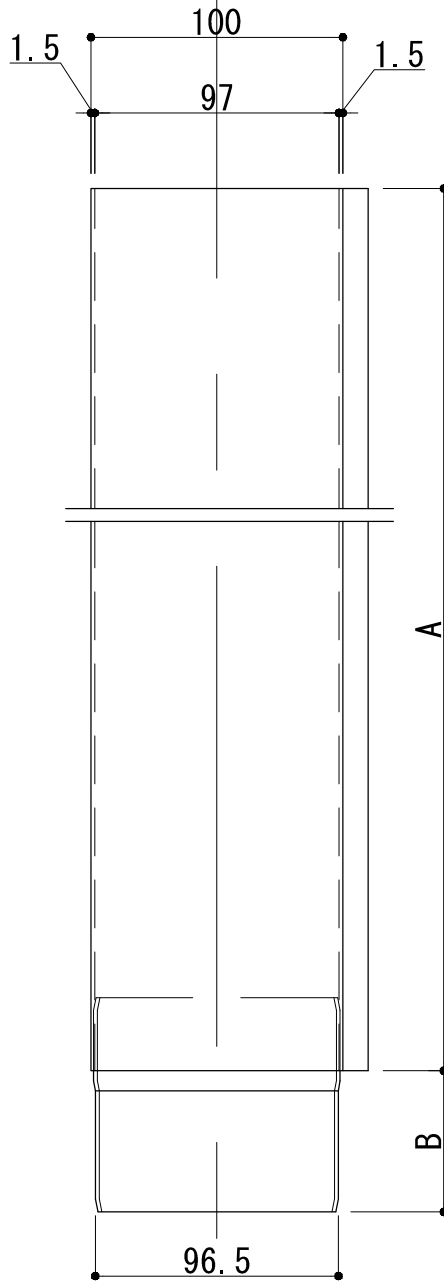


定尺 L	A寸法	B寸法
3900	3900	56
2900	2900	56
1900	1900	56
900	900	56



変更: 2019.01.21

制定:

工事名	電解着色品	担当	製図	TAT100-0074 照査
図面名	□100 バンドレスタイプ本体 (t=1.5)	S=1/3		