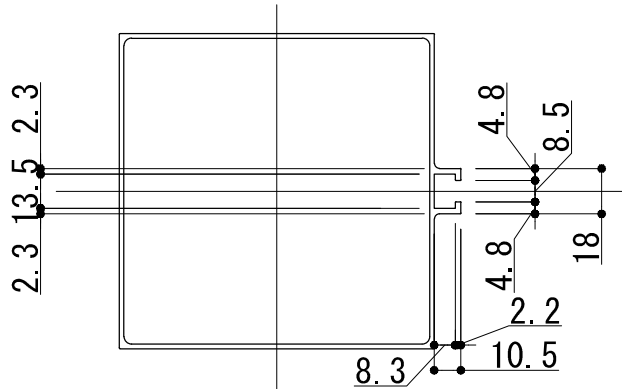
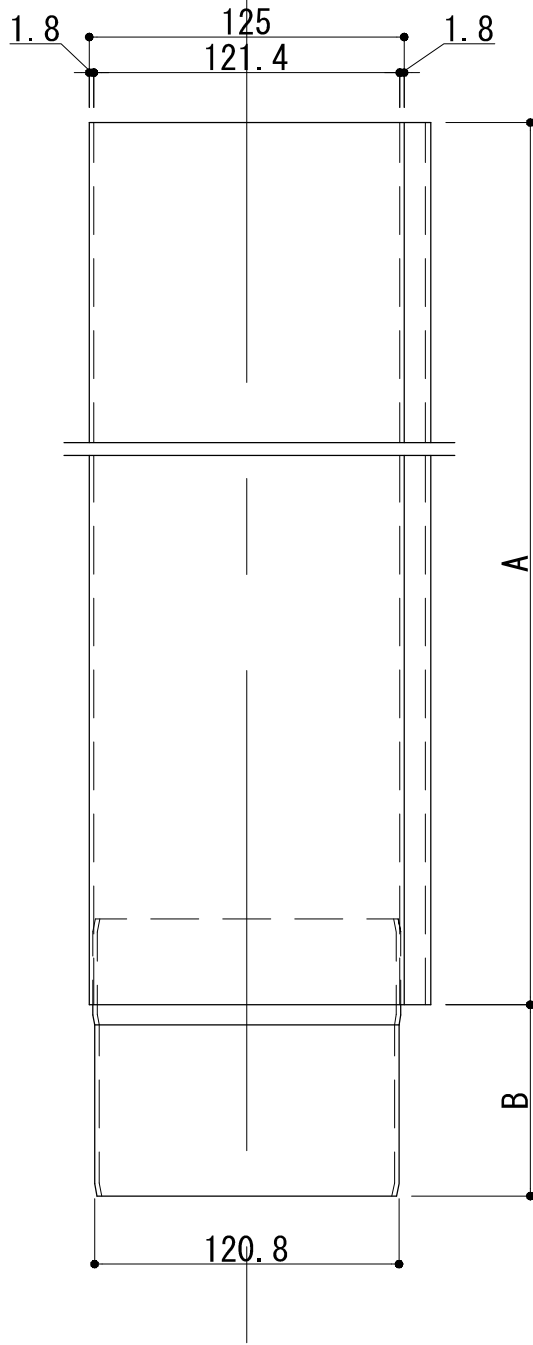


定尺 L	A寸法	B寸法
3900	3900	76
2900	2900	76
1900	1900	76
900	900	76



変更: 2019.01.21

制定:

工事名	焼付塗装品	担当	製図	照査
図面名	S=1/3			
□125 バンドレスタイプ本体 (t=1.8)				

TAT125-0074