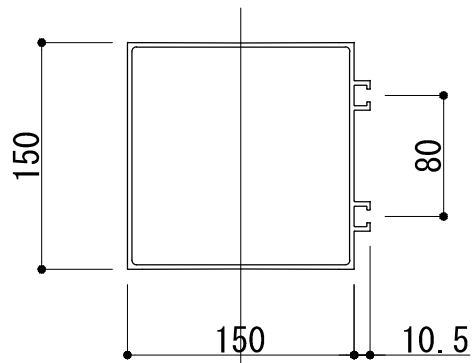
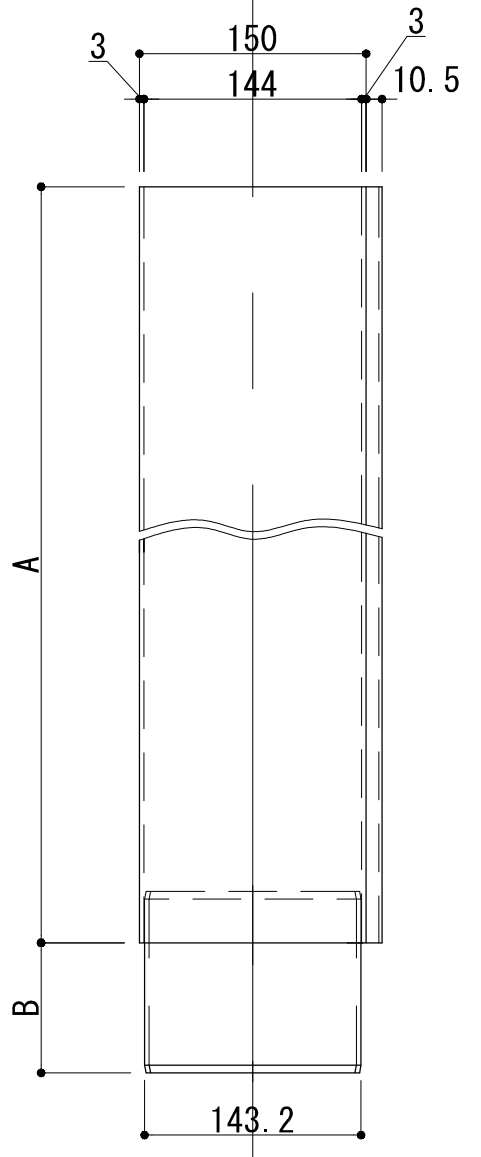


定尺 L	A寸法	B寸法
2900	2900	86
1900	1900	86
900	900	86



変更:2019.01.21

制定:

工事名	電解着色品	担当	製図	照査
図面名	□150 バンドレスタイプ本体 (t=3.0)	S=1/5		