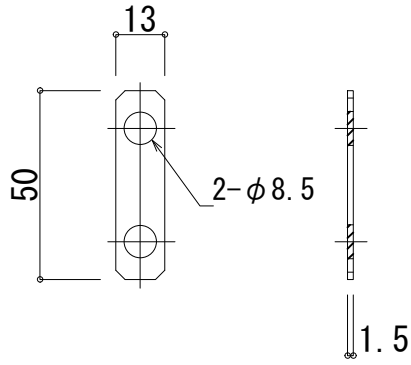
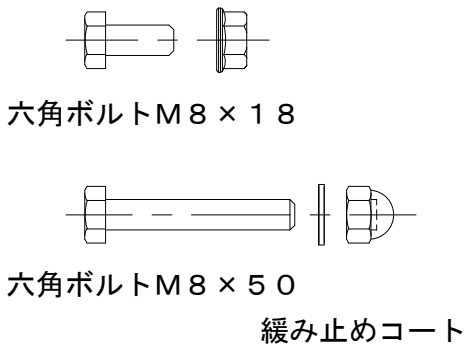


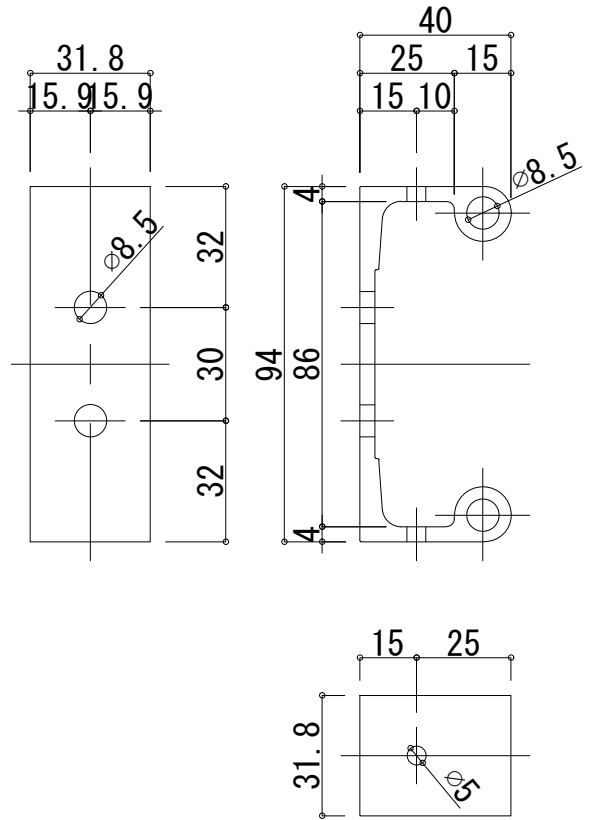
バンドレス裏座



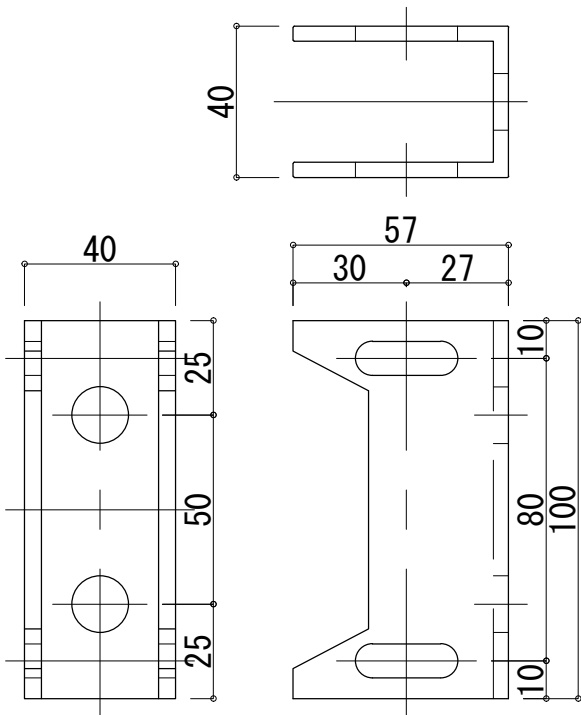
六角ボルト



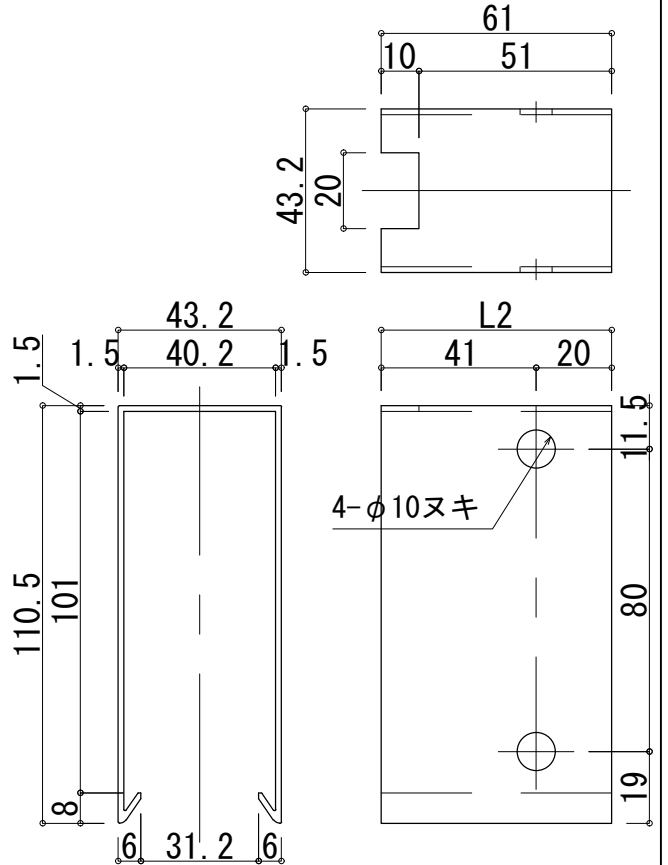
連結金具



支持金具



カバー材



工事名

担当 製図 照査

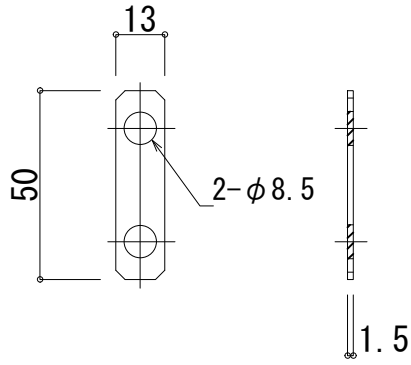
図面名

高強度支持金具 L=60

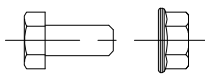
S=1/2

新定: 2020.11.25

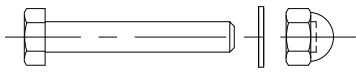
バンドレス裏座



六角ボルト

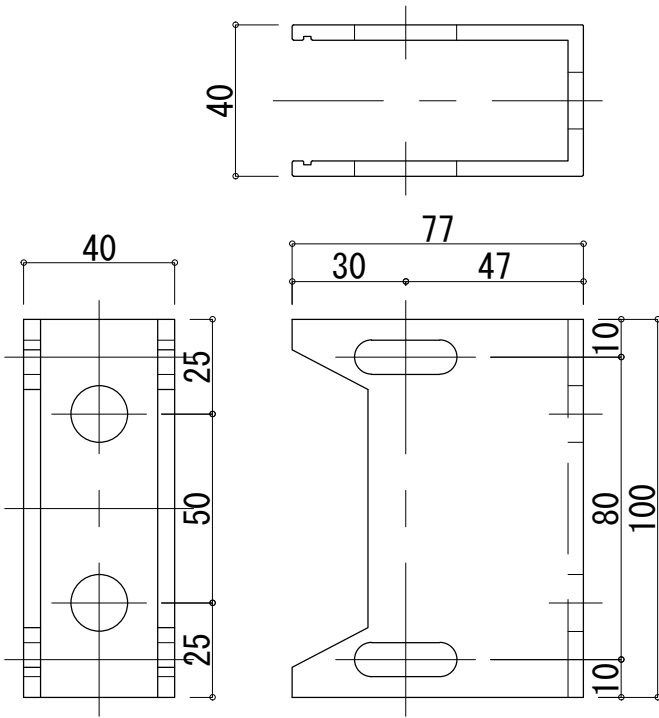


六角ボルトM8×18

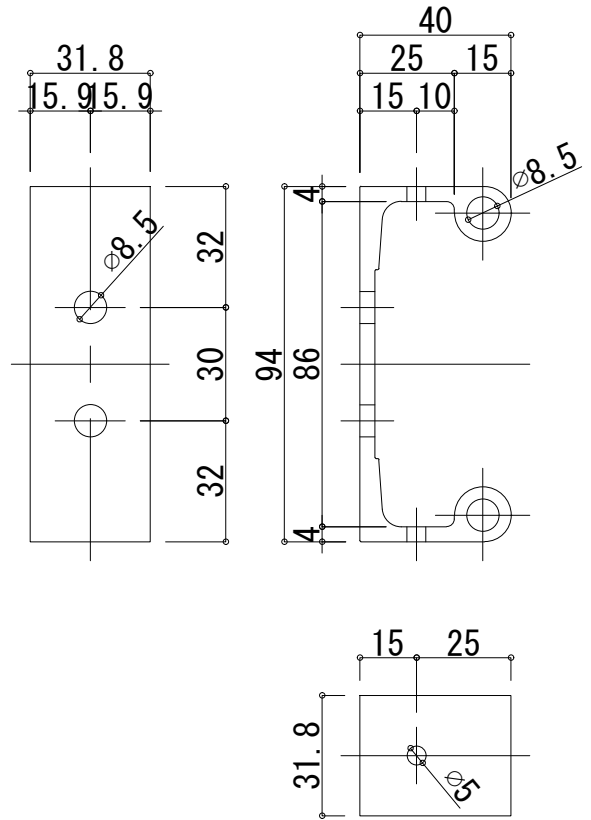


六角ボルトM8×50
緩み止めコート

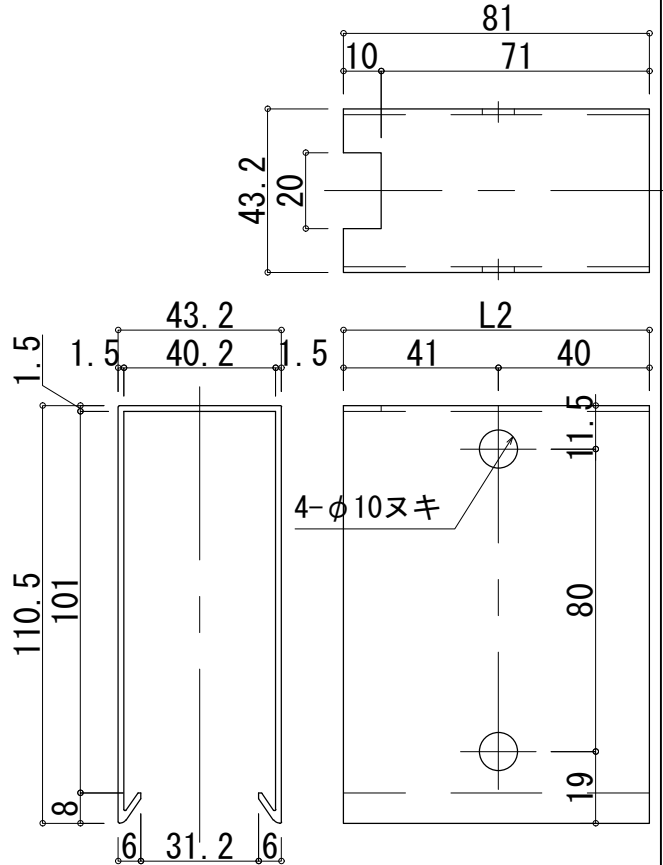
支持金具



連結金具



カバー材



工事名

担当

製図

照査

図面名

高強度支持金具 L=80

S=1/2