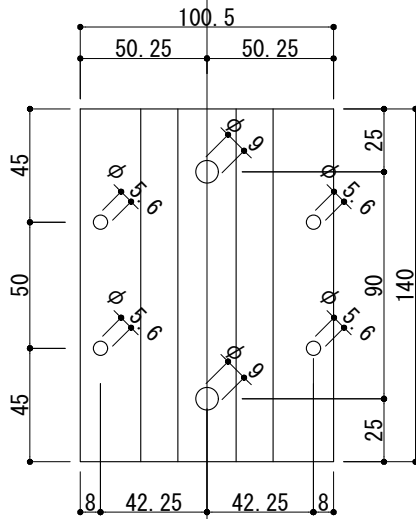
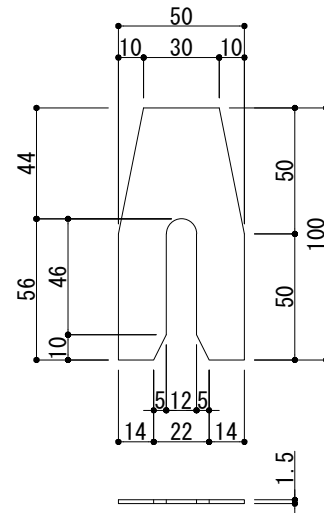


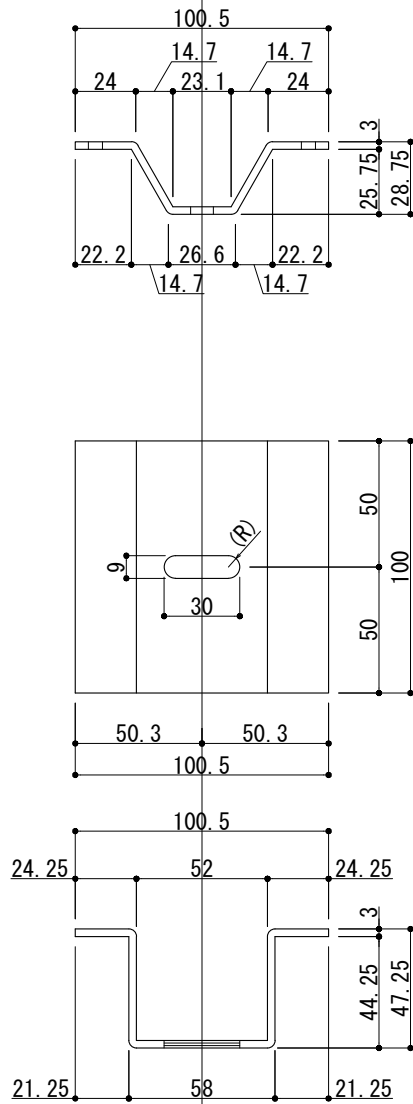
凹部連結金具
A1100P-H14 (t=3.0)



凹部金具用ライナー
A1100P-H14 (t=1.5)



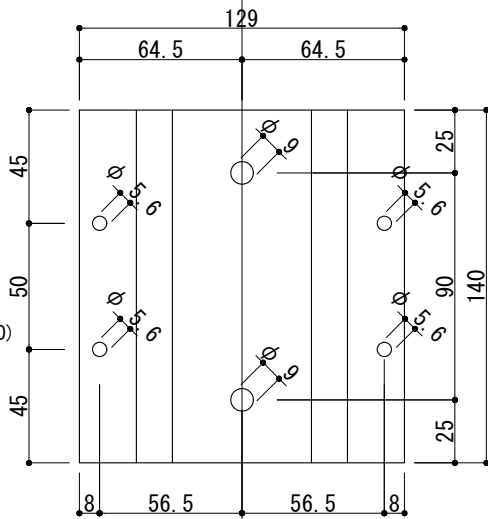
凹部支持金具
A1100P-H14 (t=3.0)



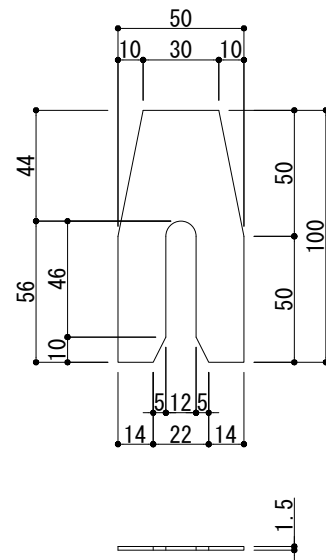
TAI60-1649

工事名		担当	製図	照査
図面名	φ60 躯体凹部支持金具	S=1/3		

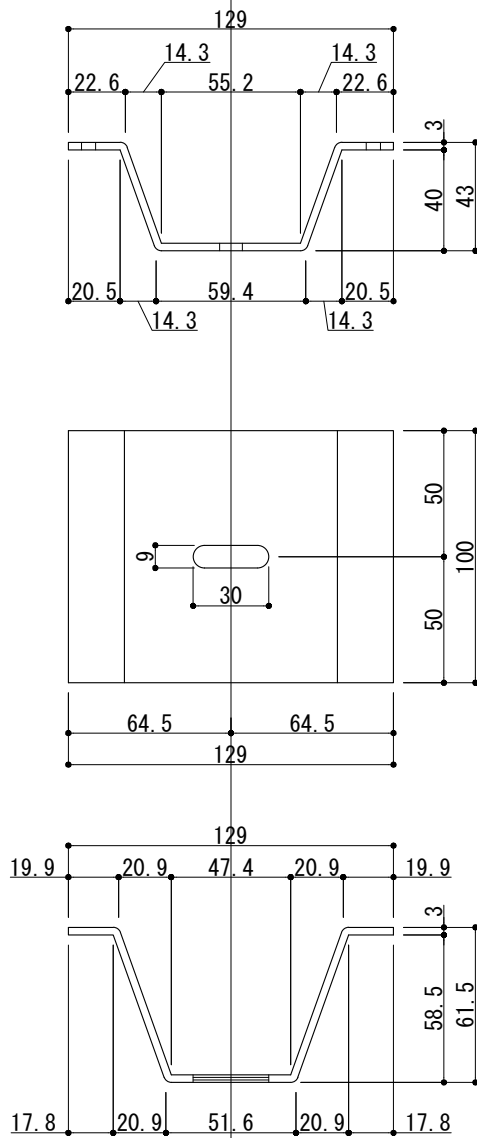
凹部連結金具
A1100P-H14 (t=3.0)



凹部金具用ライナー
A1100P-H14 (t=1.5)



凹部支持金具
A1100P-H14 (t=3.0)



工事名

図面名

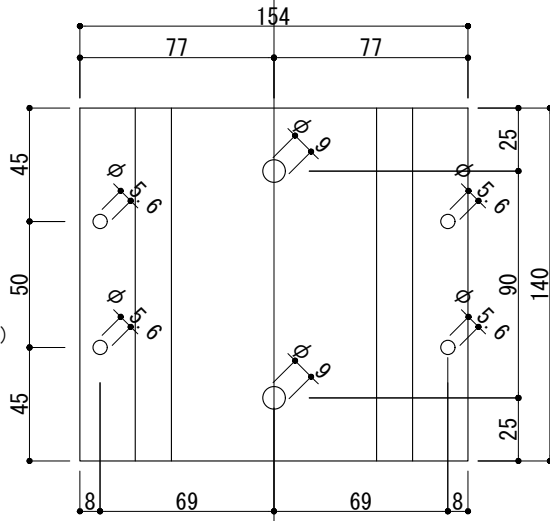
φ89 躯体凹部支持金具

S=1/3

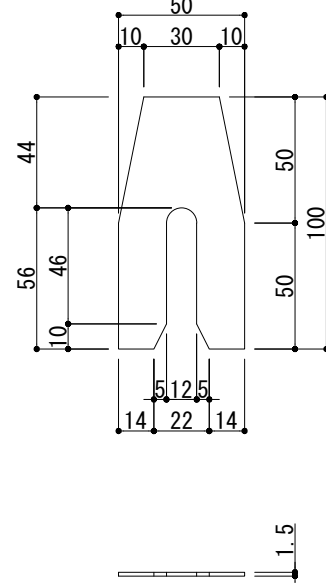
担当 製図 照査

TAI89-1649

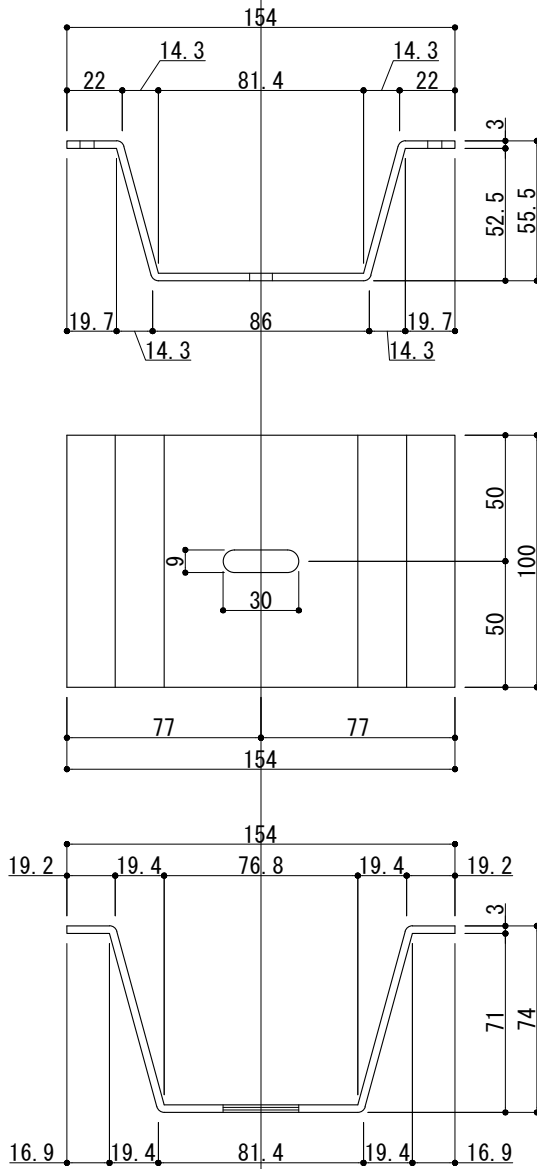
凹部連結金具
A1100P-H14 (t=3.0)



凹部金具用ライナー
A1100P-H14 (t=1.5)



凹部支持金具
A1100P-H14 (t=3.0)



工事名

図面名

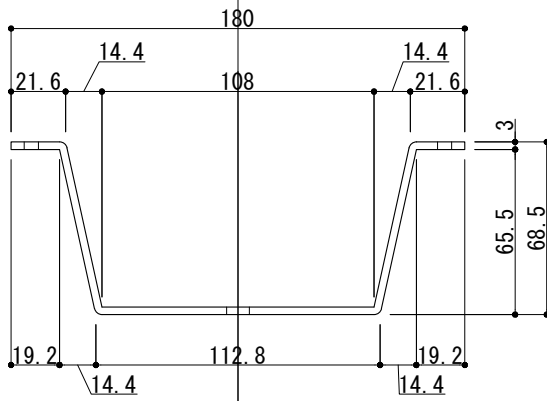
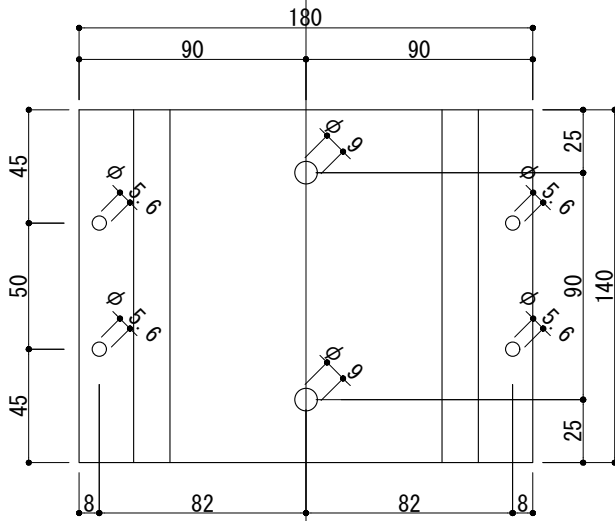
φ114 躯体凹部支持金具

S=1/3

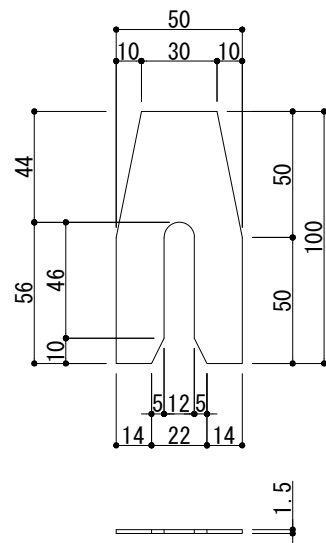
担当 製図 照査

TAT114-1649

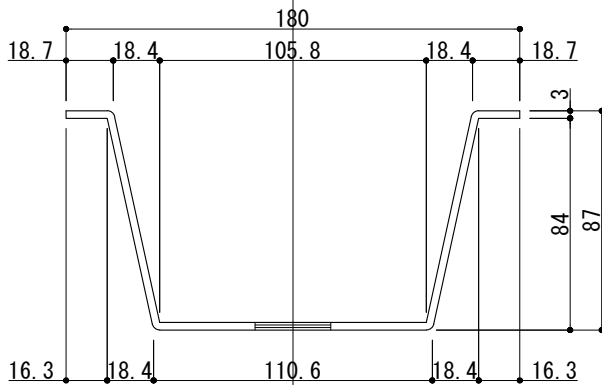
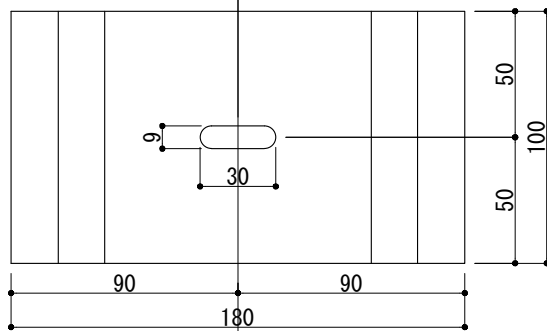
凹部連結金具
A1100P-H14 (t=3.0)



凹部金具用ライナー
A1100P-H14 (t=1.5)



凹部支持金具
A1100P-H14 (t=3.0)

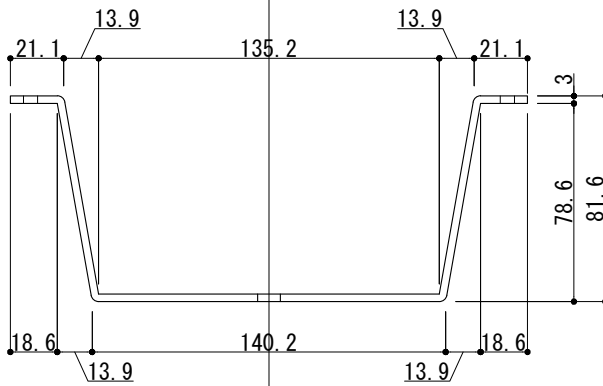
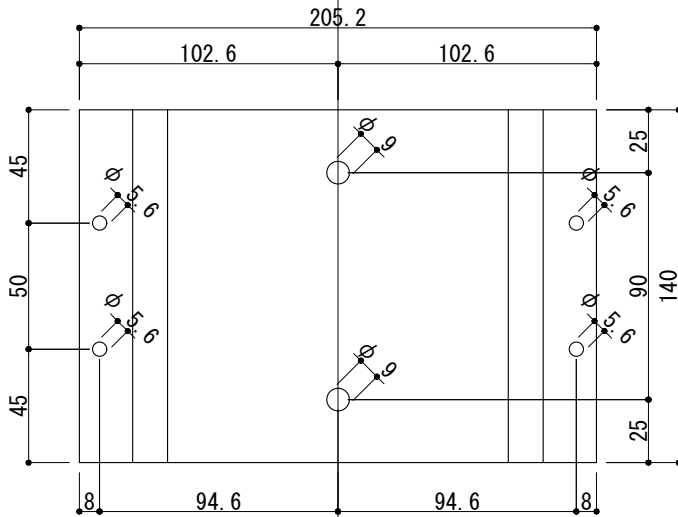


TAT140-1649

工事名		担当	製図	照査
図面名	φ140 躯体凹部支持金具	S=1/3		

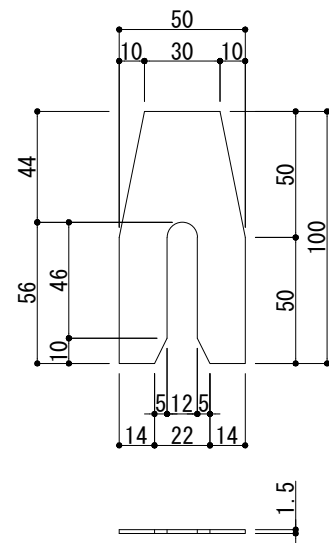
凹部連結金具

A1100P-H14 (t=3.0)



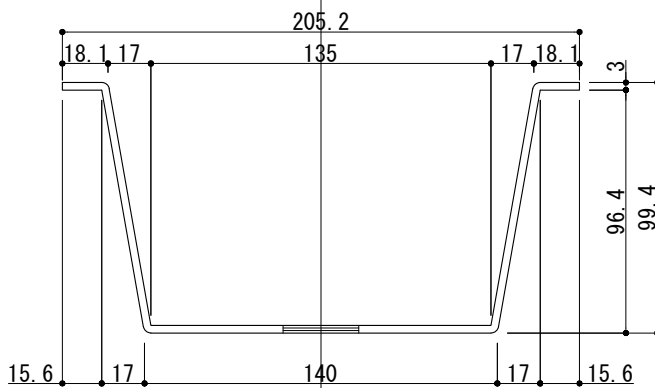
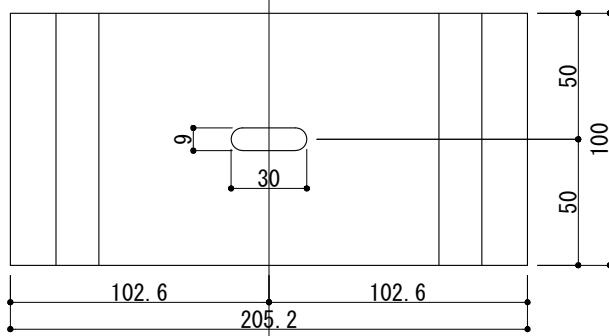
凹部金具用ライナー

A1100P-H14 (t=1.5)



凹部支持金具

A1100P-H14 (t=3.0)

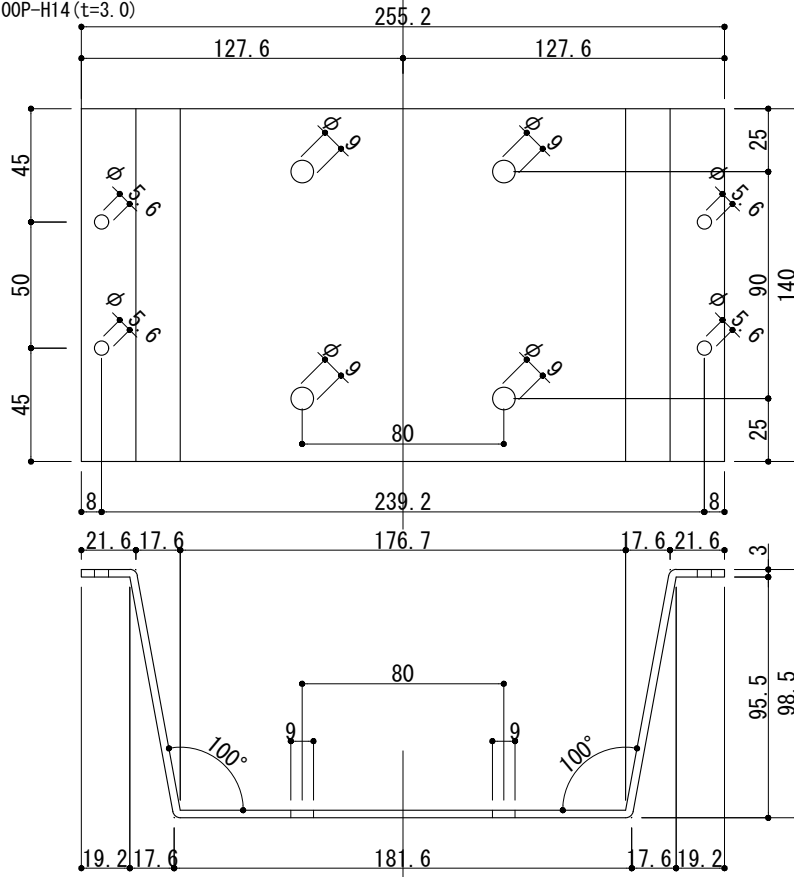


TAT165-1649

工事名		担当	製図	照査
図面名	φ165 躯体凹部支持金具	S=1/3		

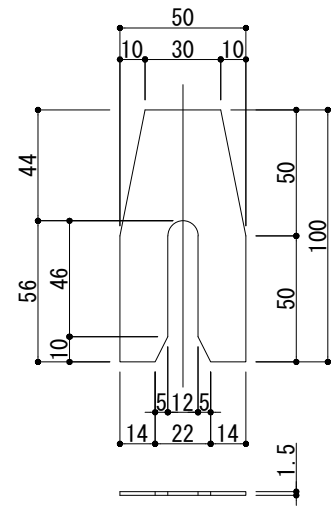
凹部連結金具

A1100P-H14 (t=3.0)



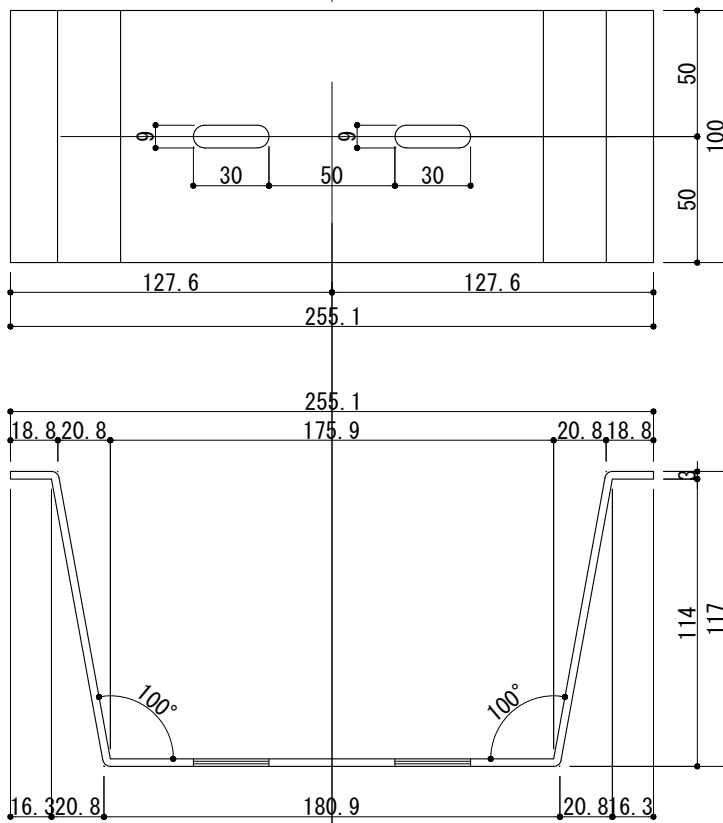
凹部金具用ライナー

A1100P-H14 (t=1.5)



凹部支持金具

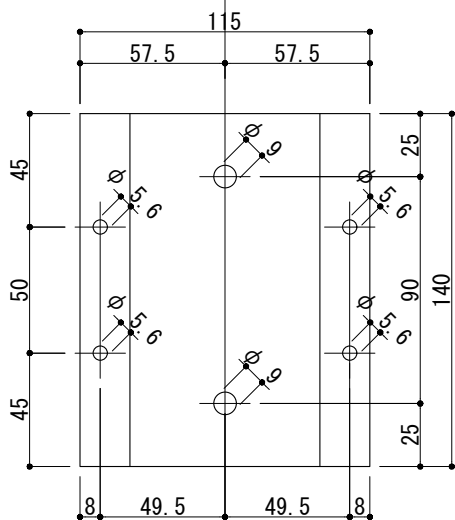
A1100P-H14 (t=3.0)



TAT165-1649

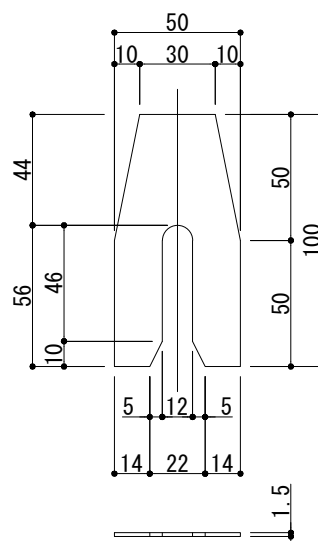
工事名		担当	製図	照査
図面名	φ216 躯体凹部支持金具	S=1/3		

凹部連結金具
A1100P-H14 (t=3.0)

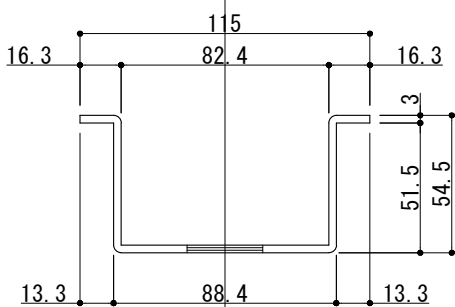
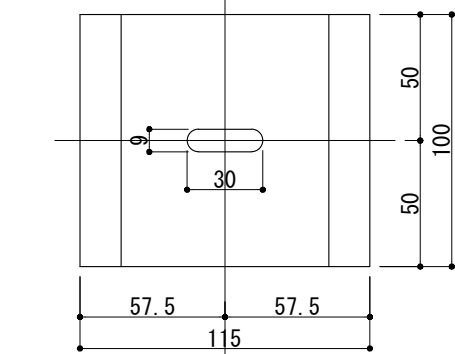


凹部金具用ライナー

A1100P-H14 (t=1.5)



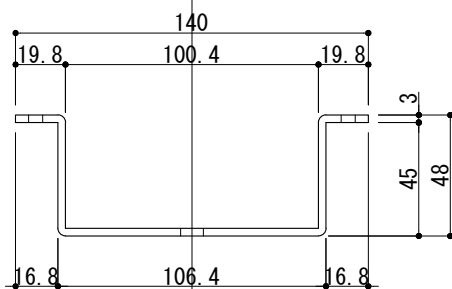
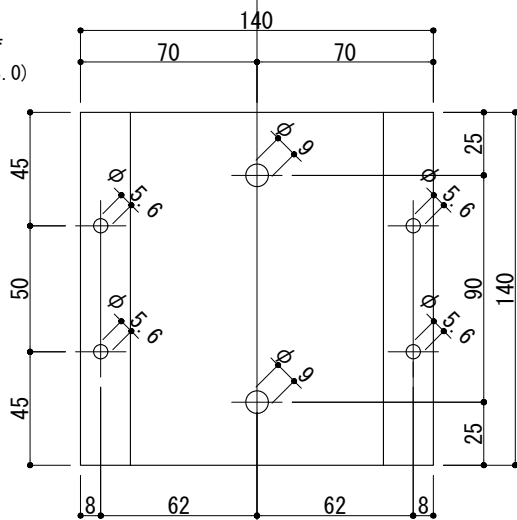
凹部支持金具
A1100P-H14 (t=3.0)



TAT75-007

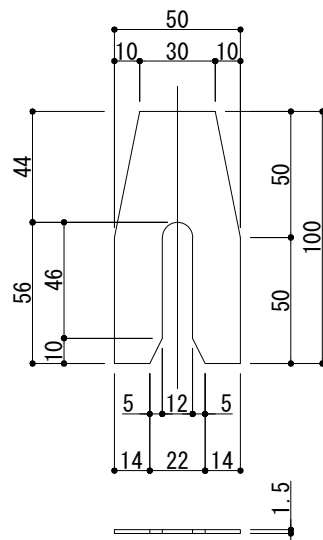
工事名		担当	製図	照査
図面名	□75 躯体凹部支持金具	S=1/3		

凹部連結金具
A1100P-H14 (t=3.0)

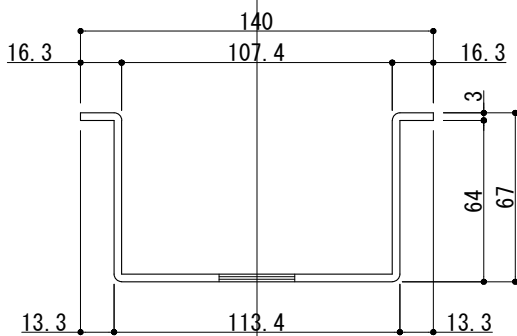
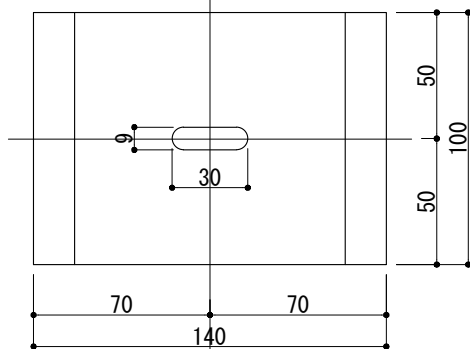


凹部金具用ライナー

A1100P-H14 (t=1.5)



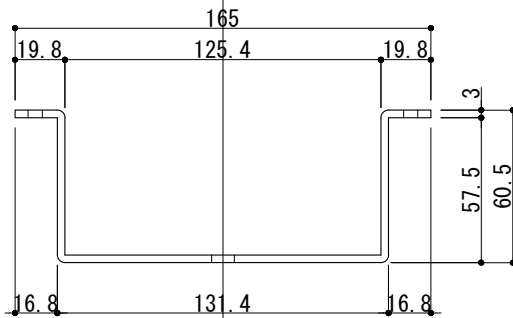
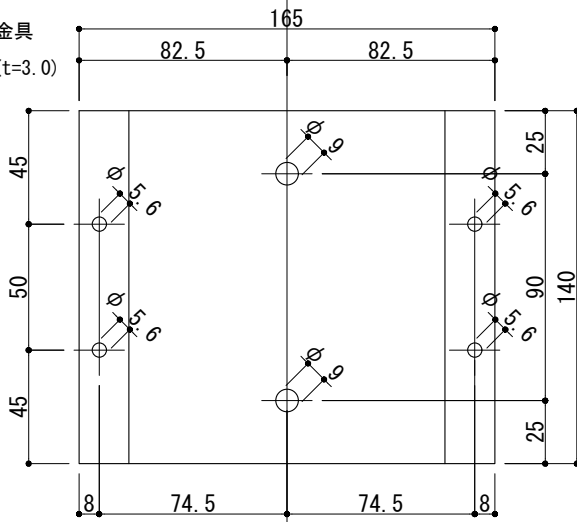
凹部支持金具
A1100P-H14 (t=3.0)



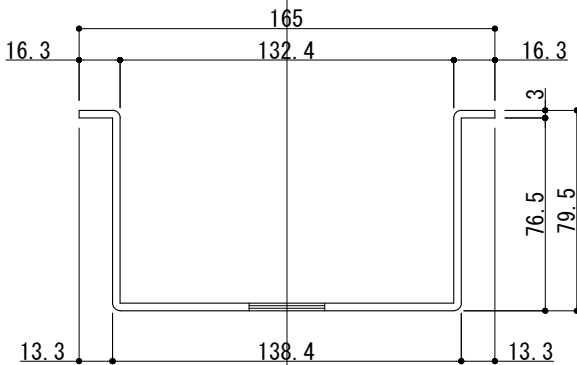
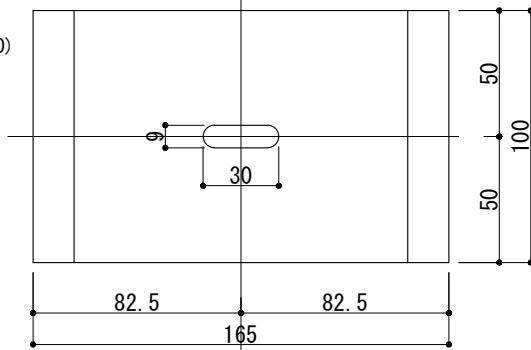
TAT100-007

工事名		担当	製図	照査
図面名	□100 躯体凹部支持金具	S=1/3		

凹部連結金具
A1100P-H14 (t=3.0)

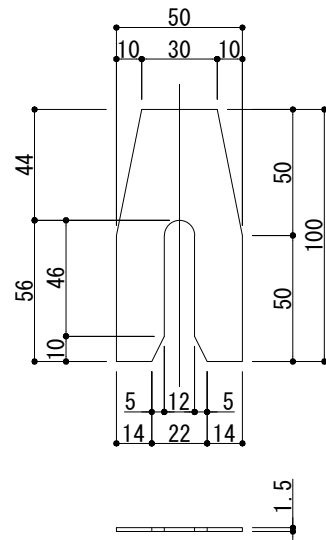


凹部支持金具
A1100P-H14 (t=3.0)



凹部金具用ライナー

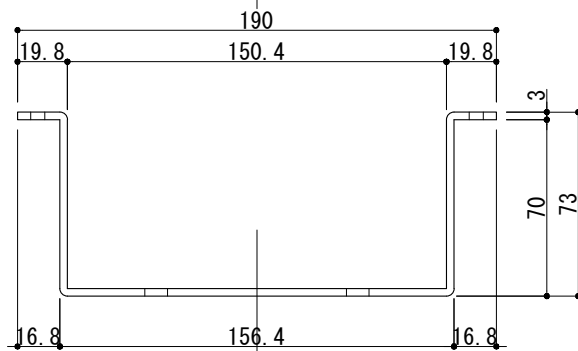
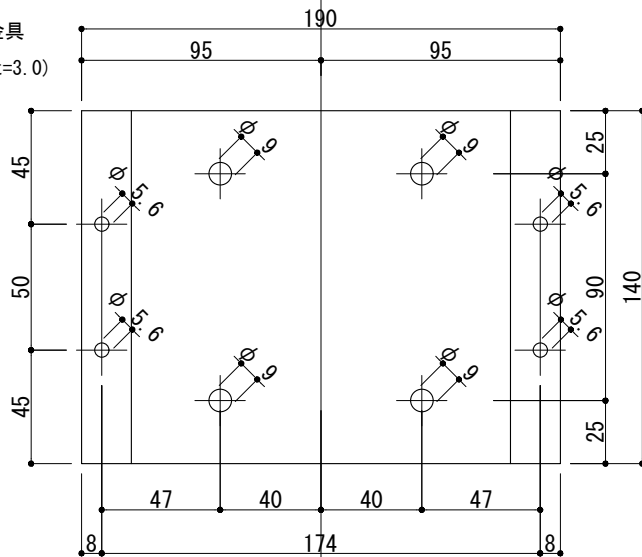
A1100P-H14 (t=1.5)



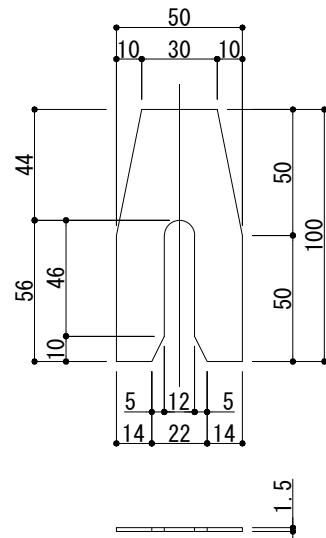
TAT125-007

工事名		担当	製図	照査
図面名	□125 躯体凹部支持金具	S=1/3		

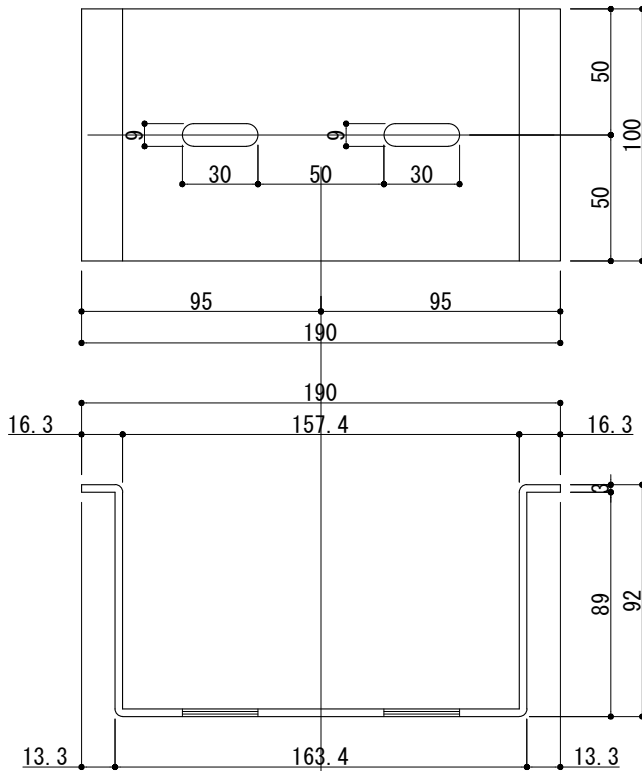
凹部連結金具
A1100P-H14 (t=3.0)



凹部金具用ライナー
A1100P-H14 (t=1.5)



凹部支持金具
A1100P-H14 (t=3.0)



TAT125-007

工事名		担当	製図	照査
図面名	□150 躯体凹部支持金具	S=1/3		