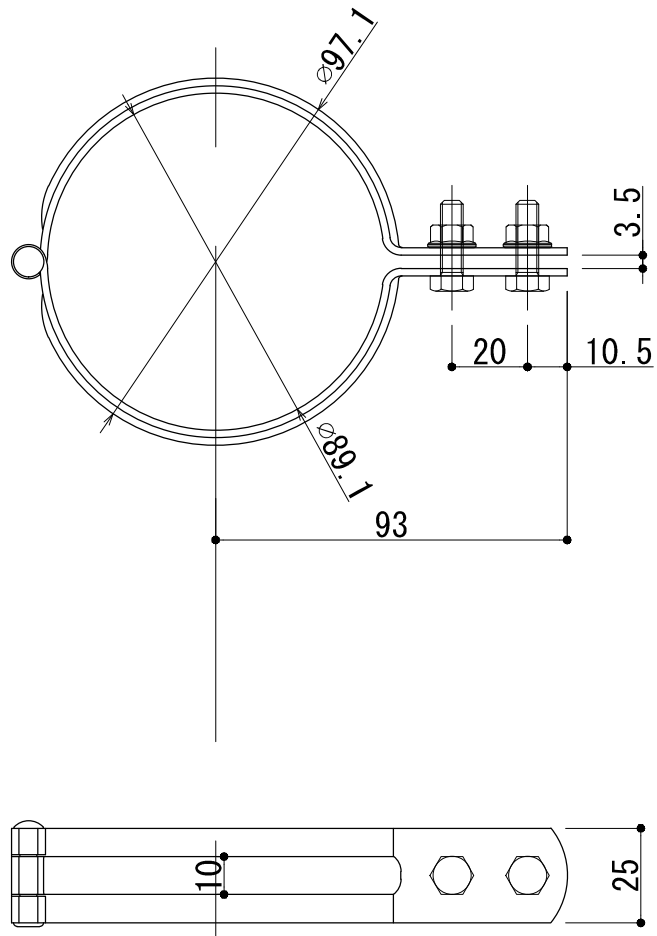


変更/2018.11.20

TAT60-168

工事名	φ60 控えバンド支持金具	焼付塗装品	担当	製図	照査
図面名		S=1/2			



TAT89-168

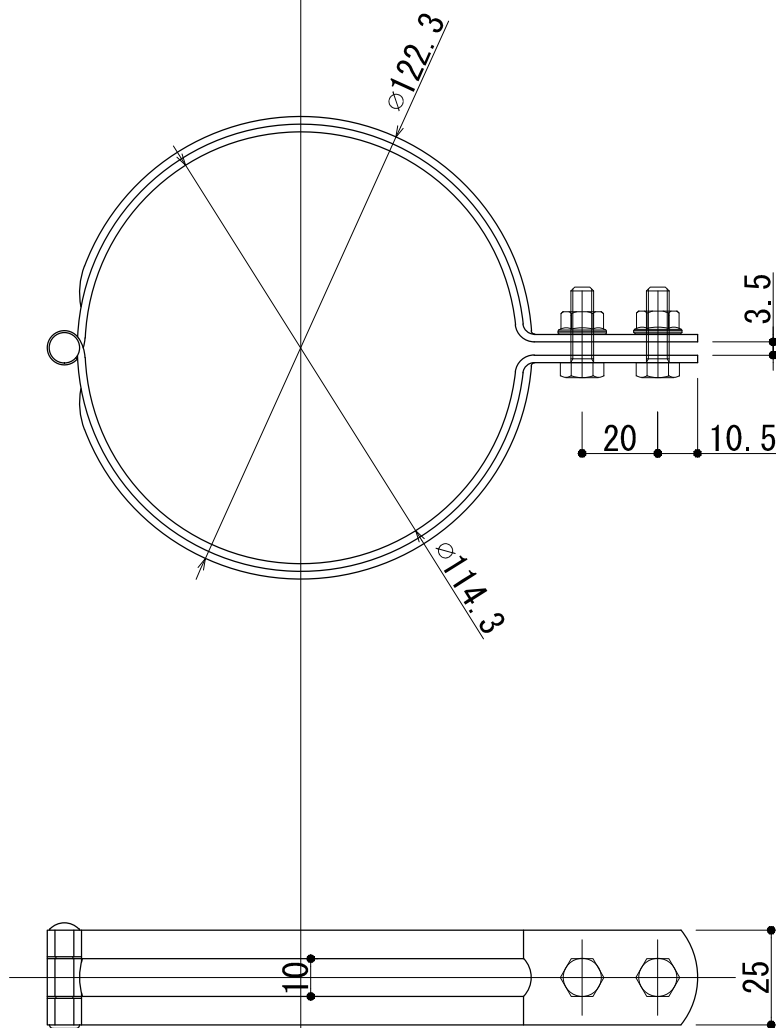
工事名	焼付塗装品	担当	製図	照査
図面名	S=1/2			
φ89 控えバンド支持金具				

変更:2018.11.20

新定:

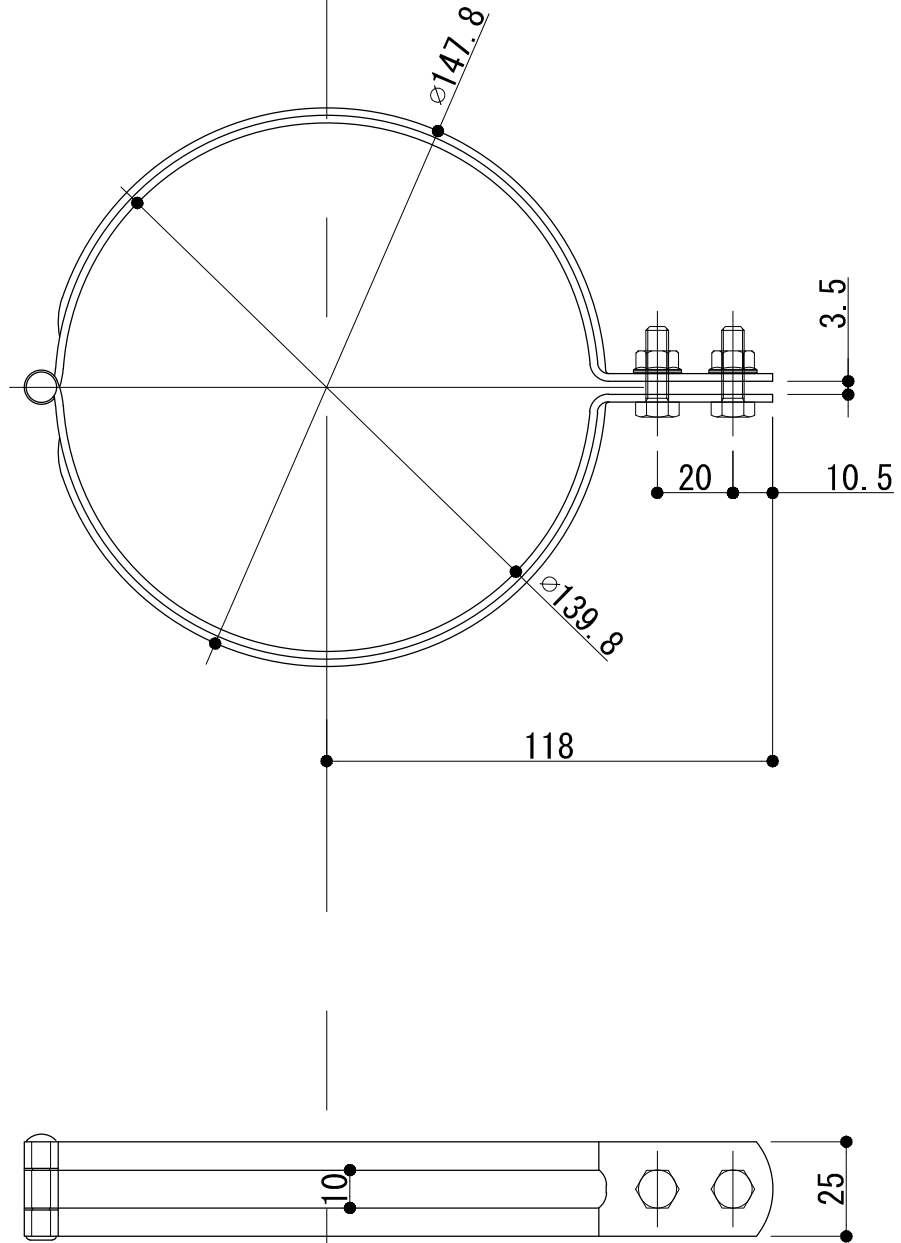
変更:2018.11.20

新定:



TAT114-168

工事名	焼付塗装品	担当	製図	照査
図面名	$\phi 114$ 控えバンド支持金具	S=1/2		

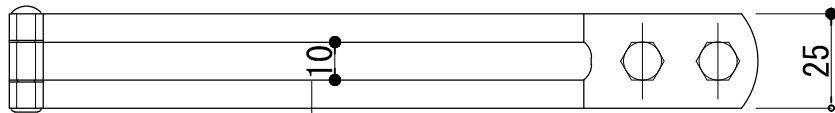
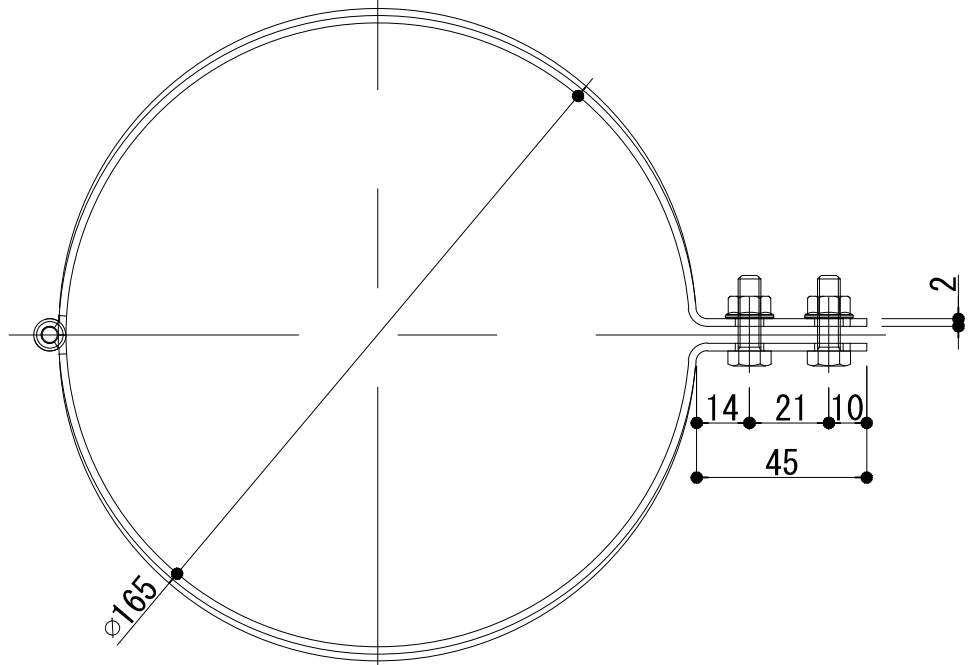


変更/2018.11.20

新定

TAT140-168

工事名	φ140 控えバンド支持金具	焼付塗装品	担当	製図	照査
図面名		S=1/2			



新定  
 改訂: 2018.11.20

110630001

工事名	φ 165 控えバンド支持金具	焼付塗装品	担当	製図	照査
図面名		S=1/2			