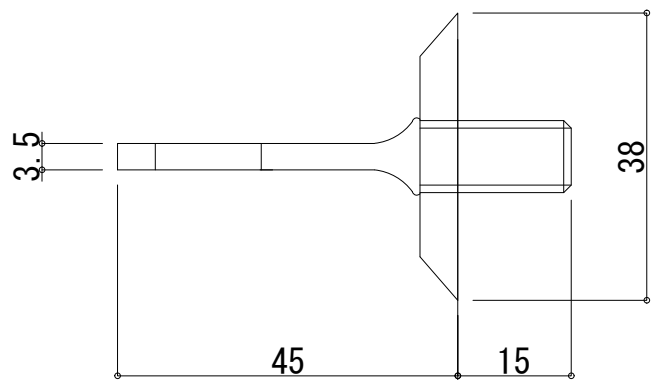
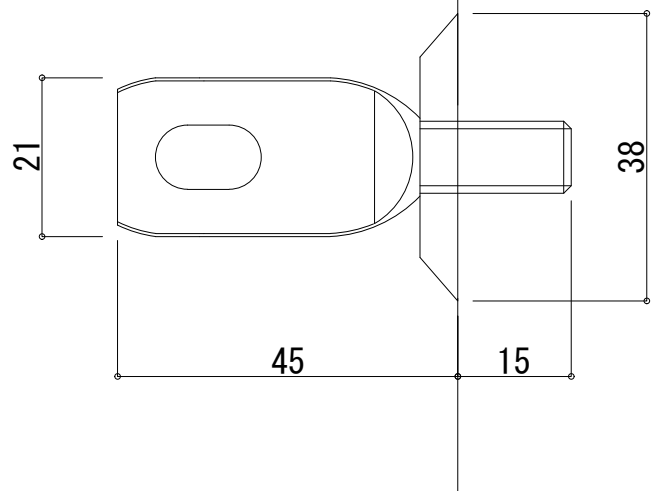
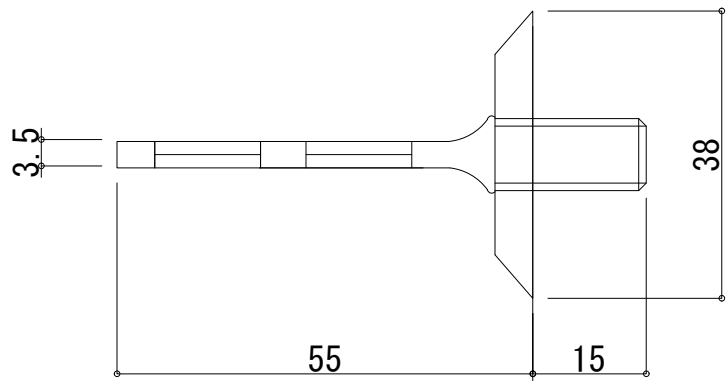
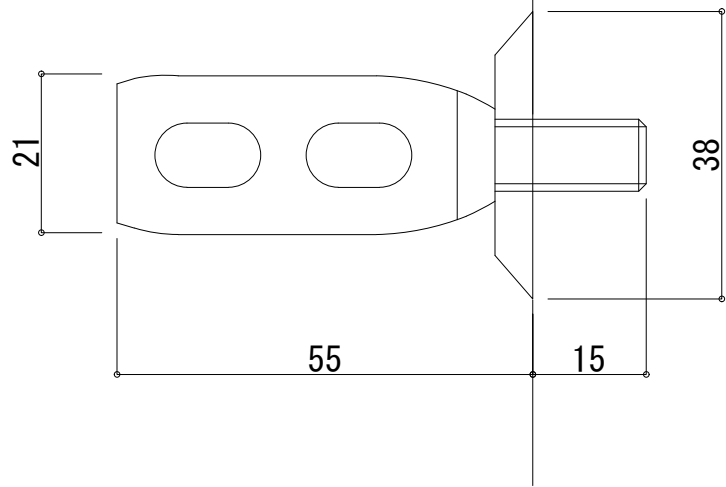


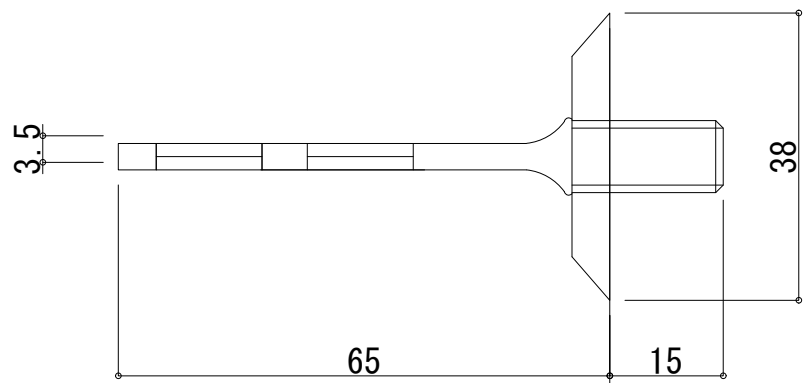
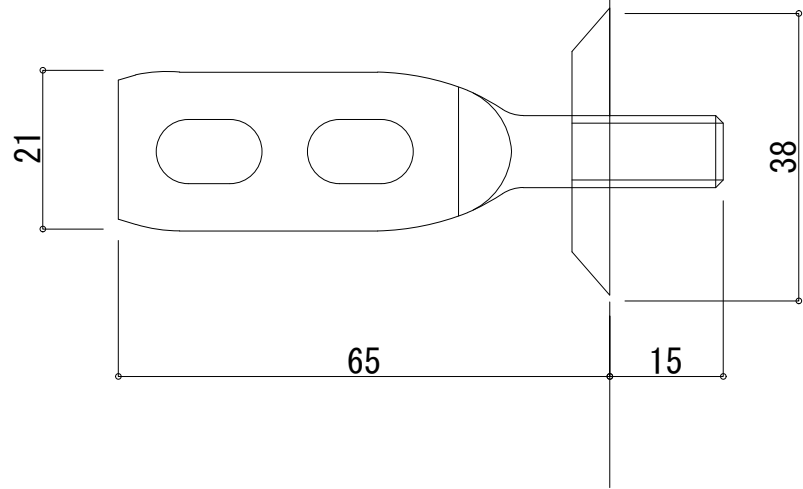
工事名		担当	製図	照査
図面名	支持はごいた (L=35)	S=1/1		



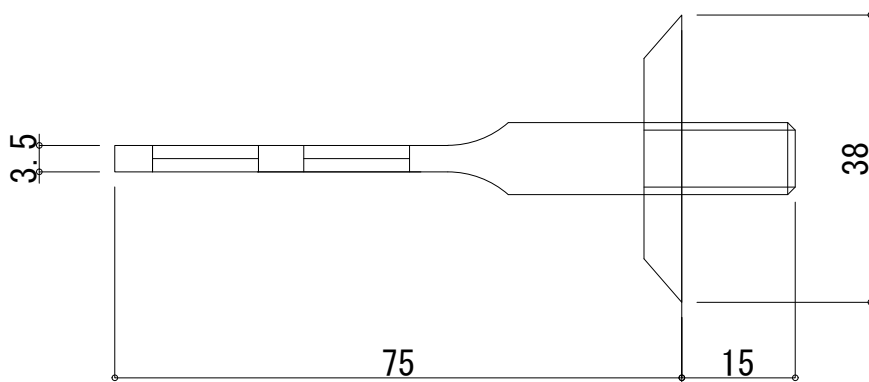
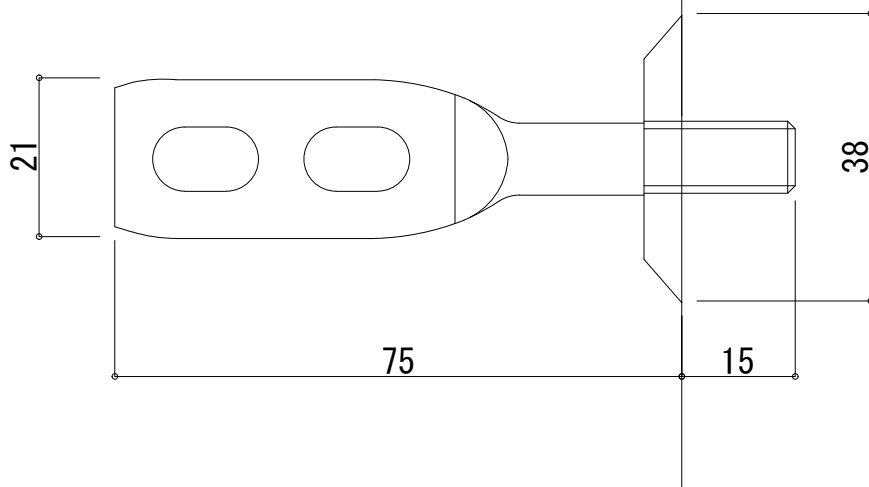
工事名		担当	製図	照査
図面名	支持はごいた (L=45)	S=1/1		



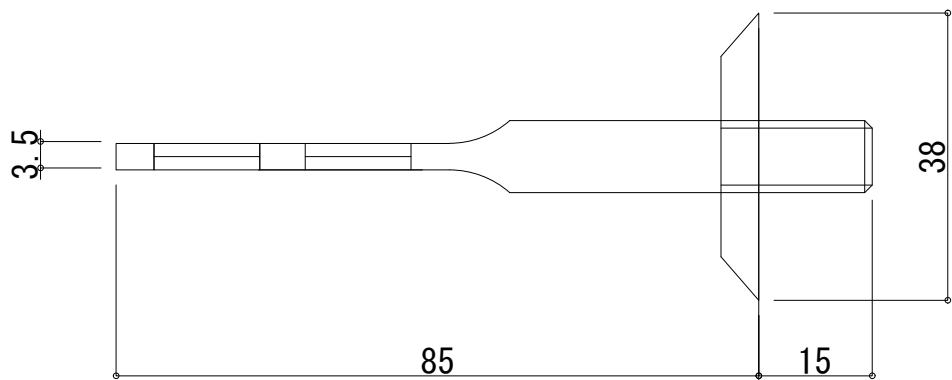
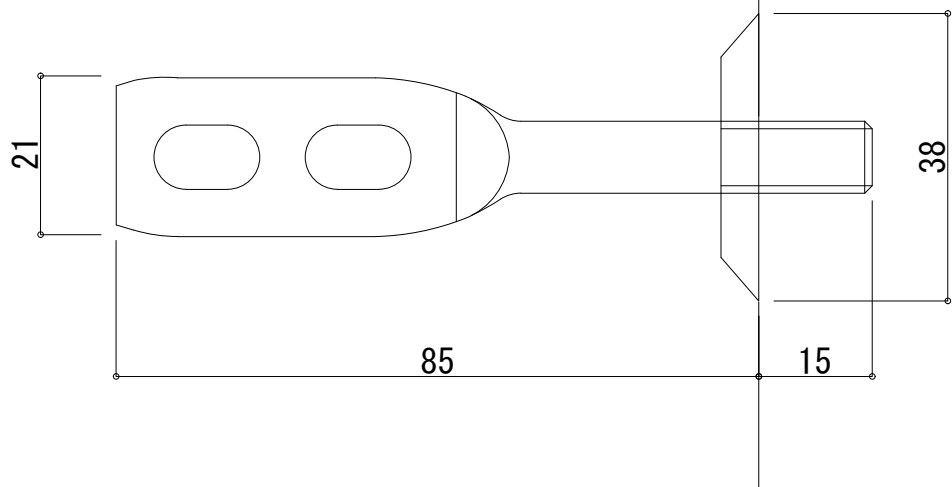
工事名		担当	製図	照査
図面名	支持はごいた (L=55)	S=1/1		



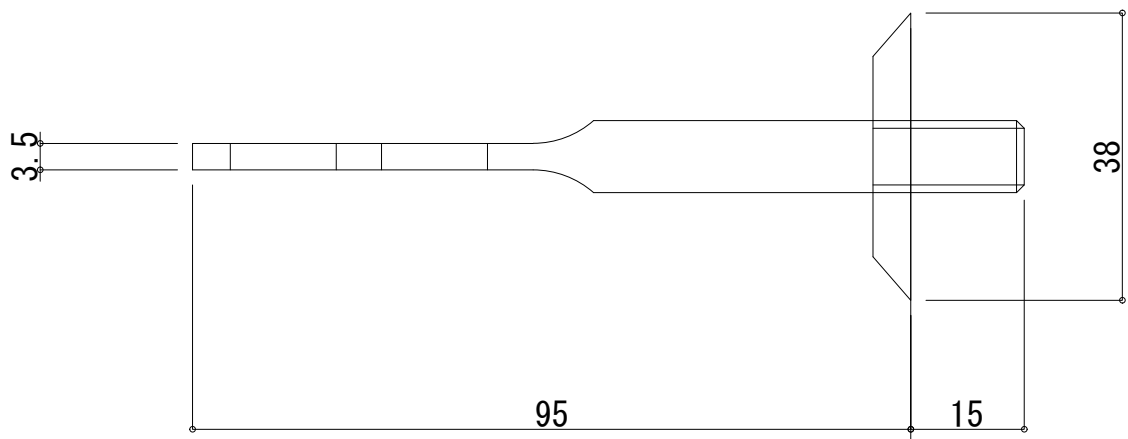
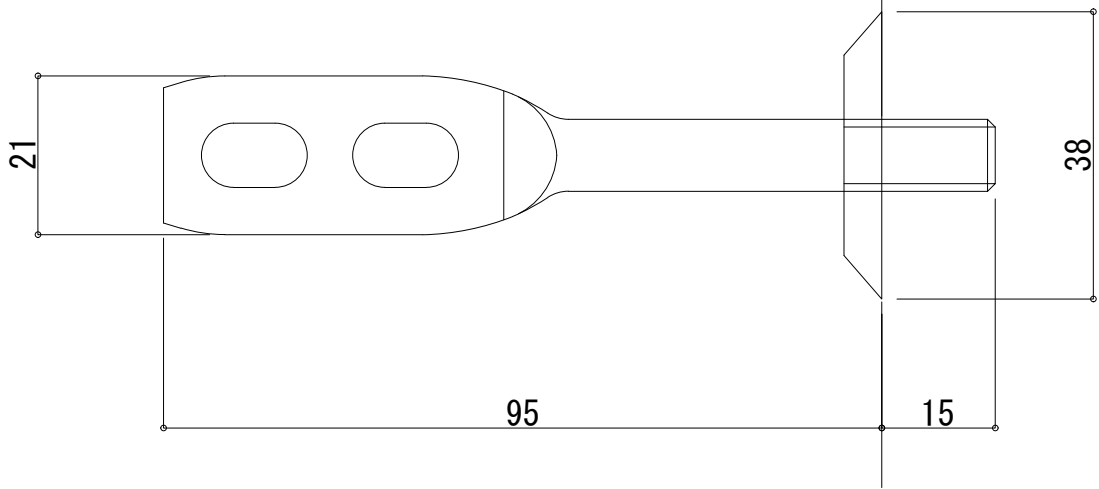
工事名		担当	製図	照査
図面名	支持はごいた (L=65)	S=1/1		



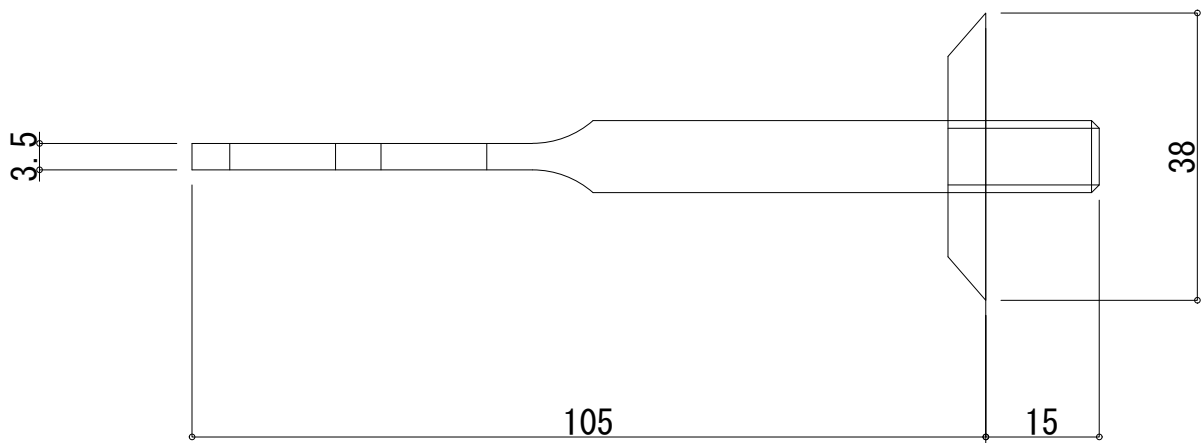
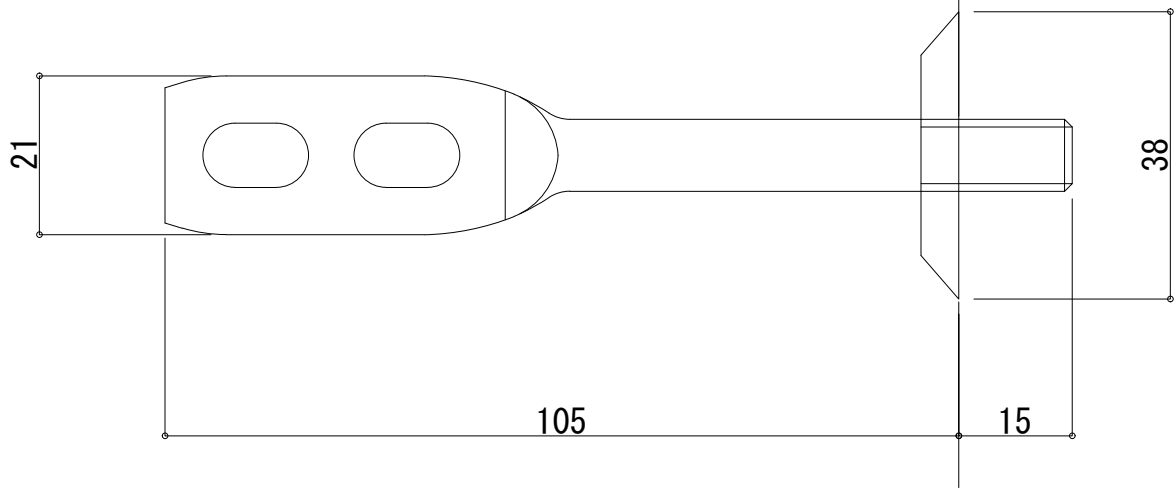
工事名		担当	製図	照査
図面名	支持はごいた (L=75)	S=1/1		



工事名		担当	製図	照査
図面名	支持はごいた (L=85)	S=1/1		



工事名		担当	製図	照査
図面名	支持はごいた (L=95)	S=1/1		



工事名		担当	製図	照査
図面名	支持はごいた (L=105)	S=1/1		