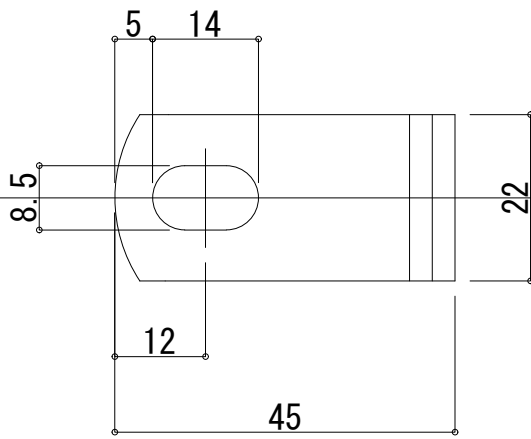
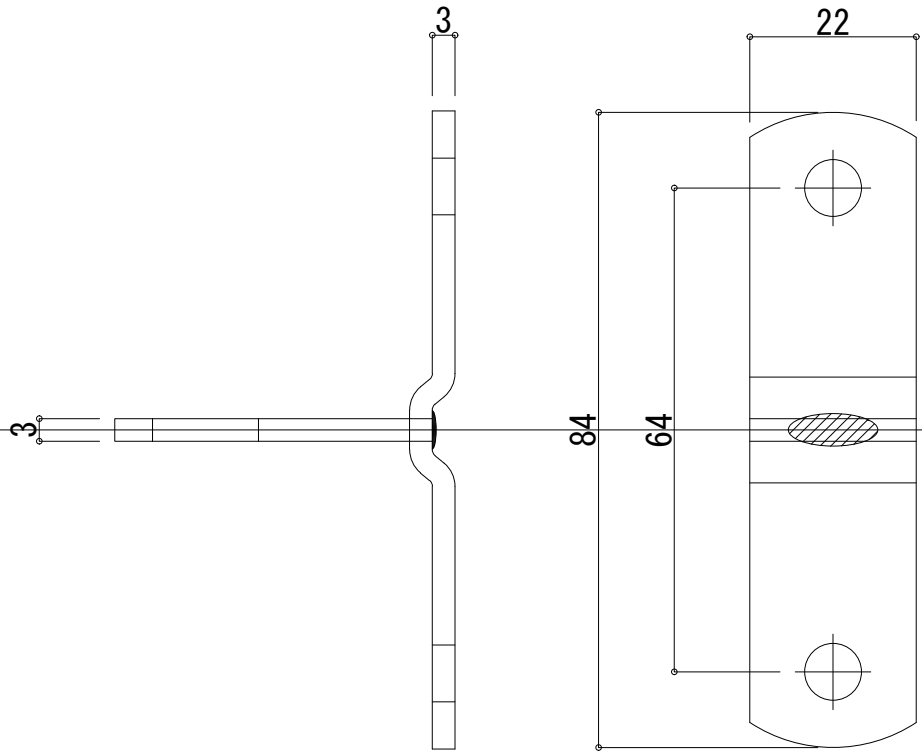
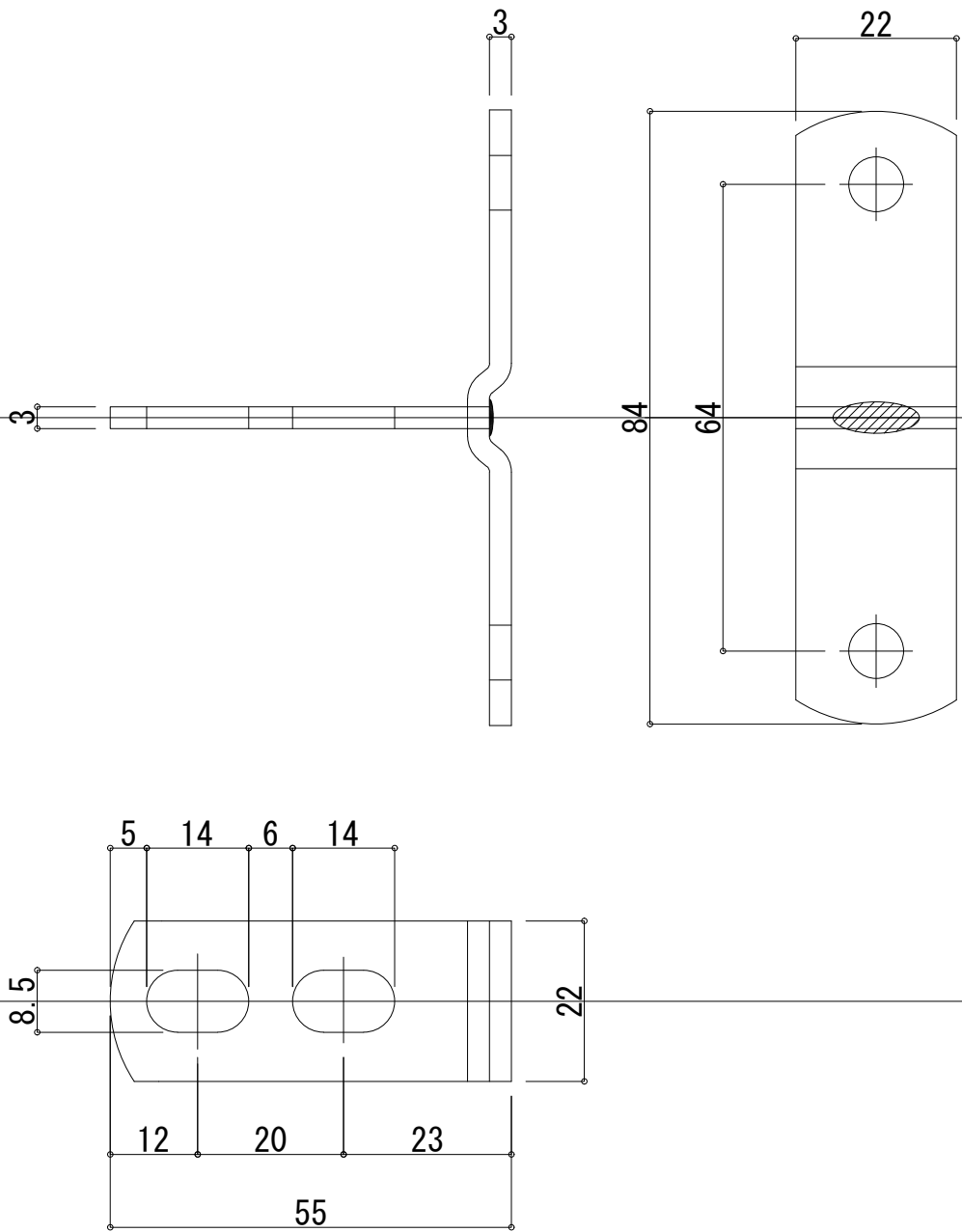


工事名		担当	製図	照査
図面名	T字足 (L=35)	S=1/1		



工事名		担当	製図	照査
図面名	T字足 (L=45)	S=1/1		



工事名

担当

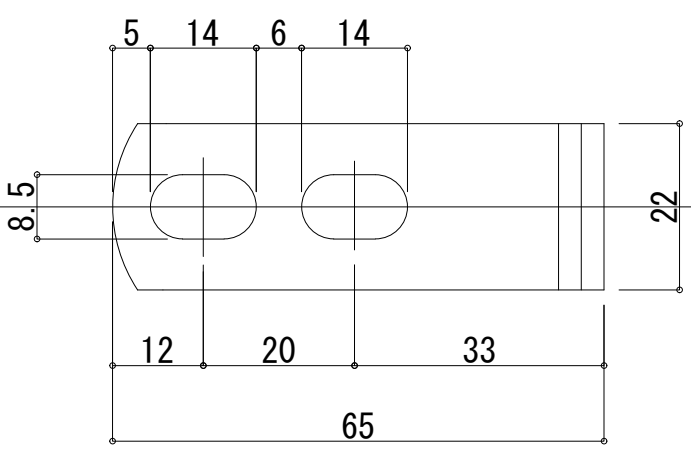
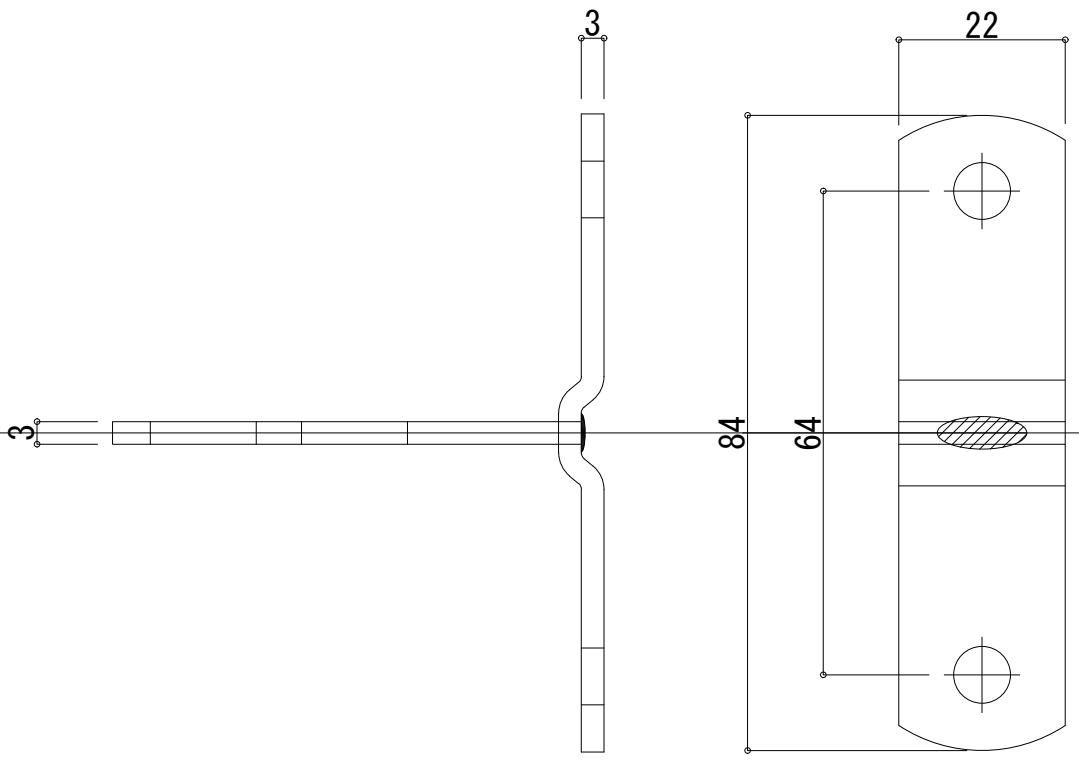
製図

照査

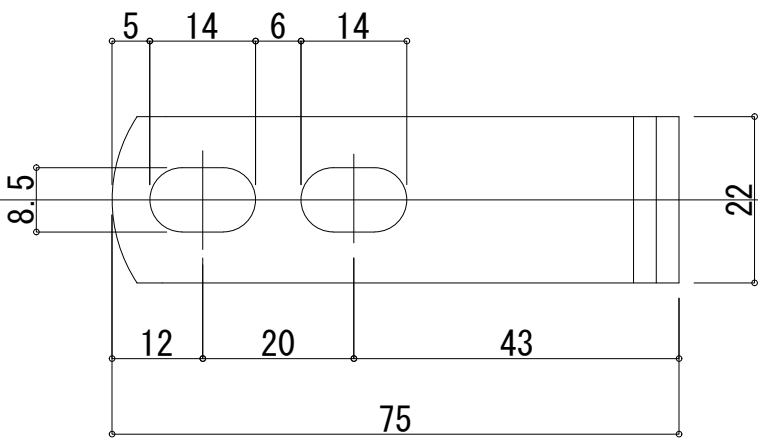
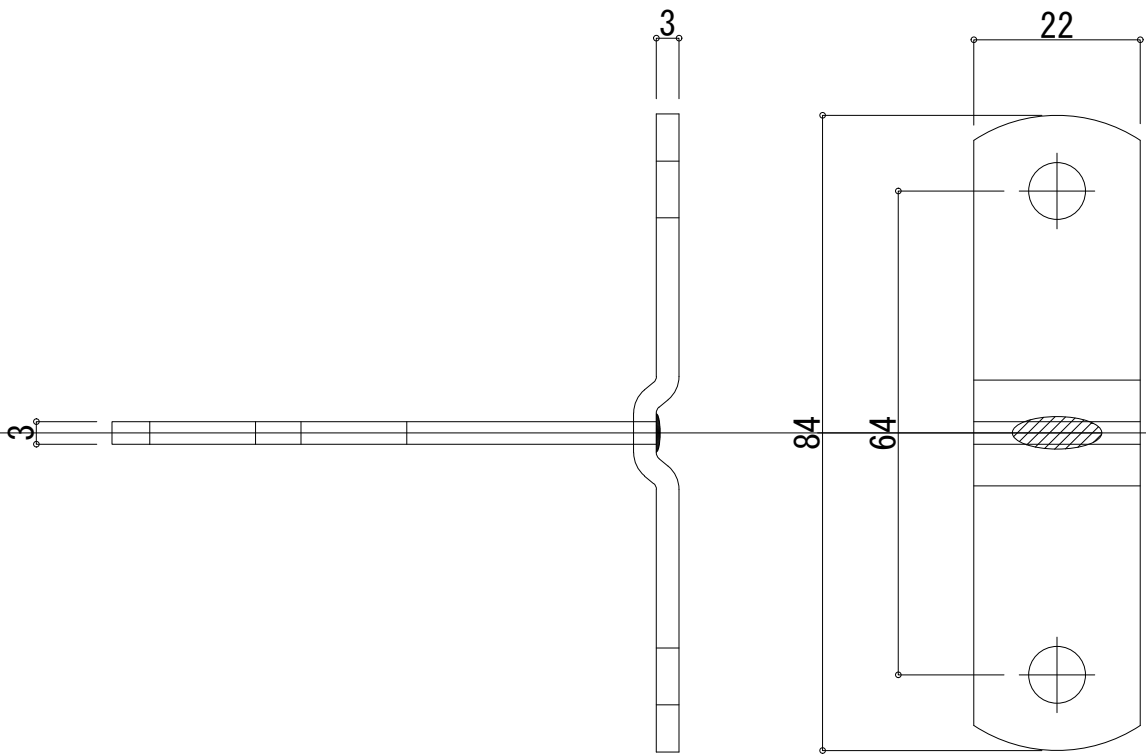
図面名

T字足 (L=55)

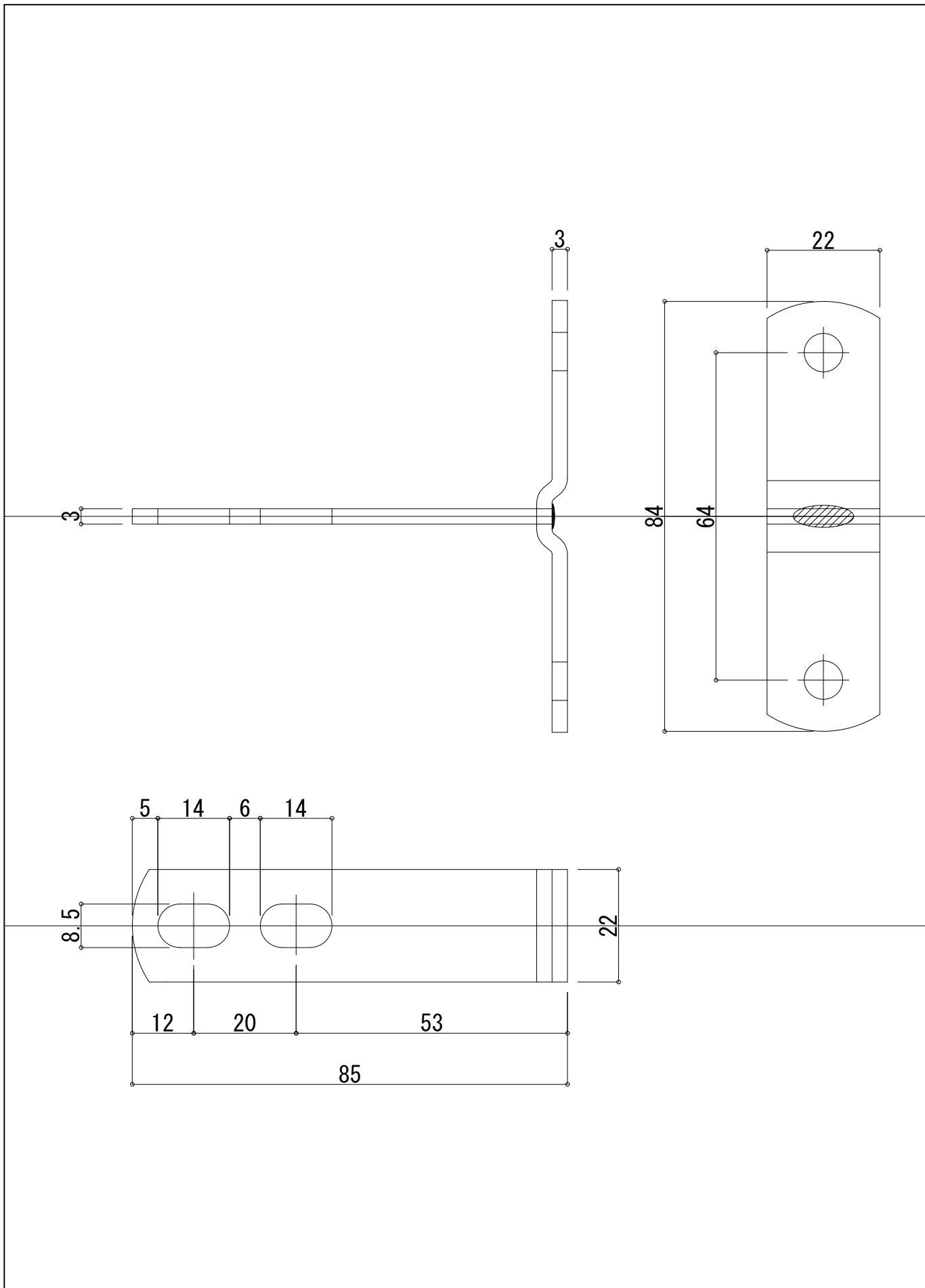
S=1/1



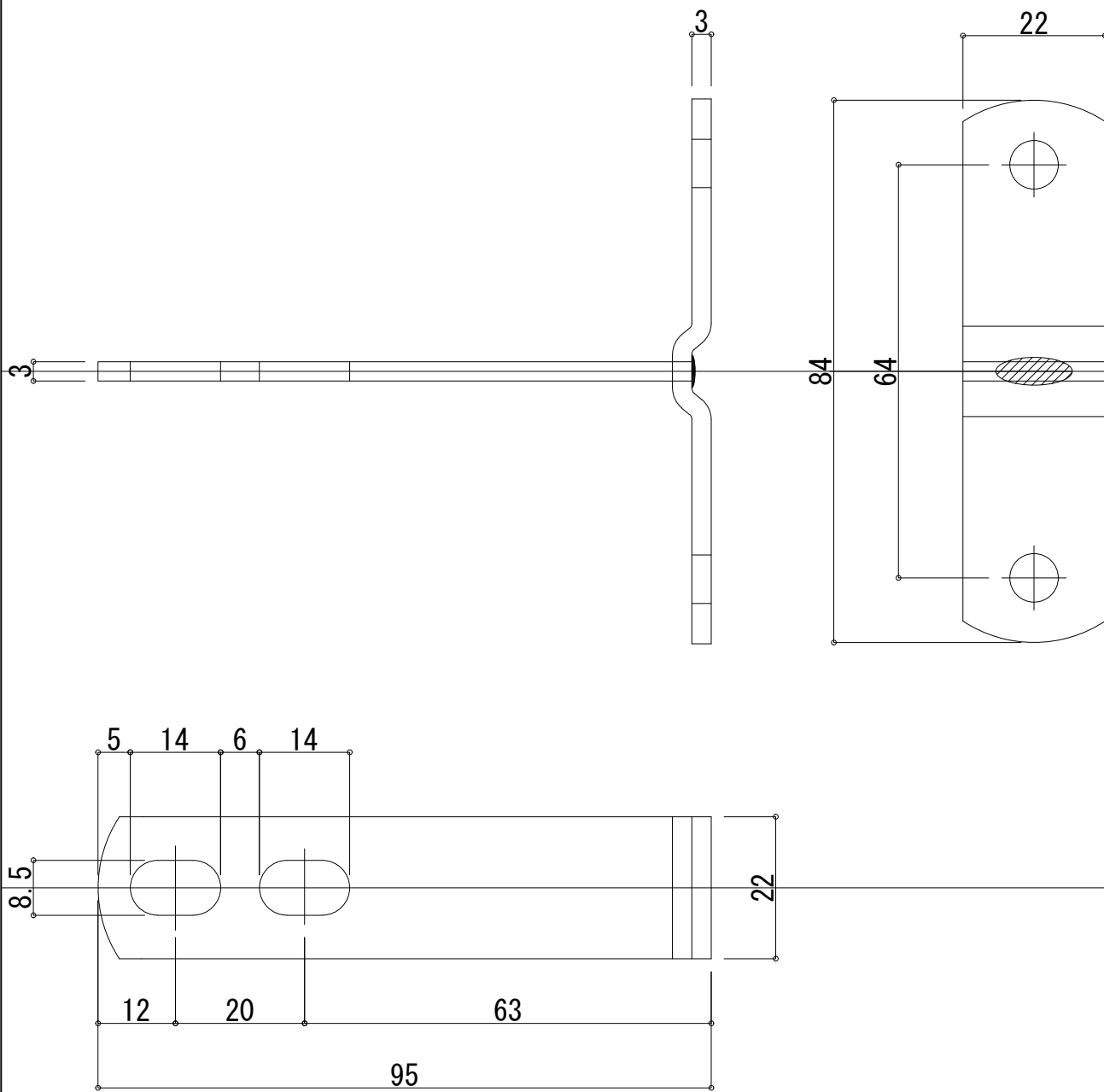
工事名		担当	製図	照査
図面名	T字足 (L=65)	S=1/1		



工事名		担当	製図	照査
図面名	T字足 (L=75)	S=1/1		



工事名		担当	製図	照査
図面名	T字足 (L=85)	S=1/1		



工事名		担当	製図	照査
図面名	T字足 (L=95)	S=1/1		