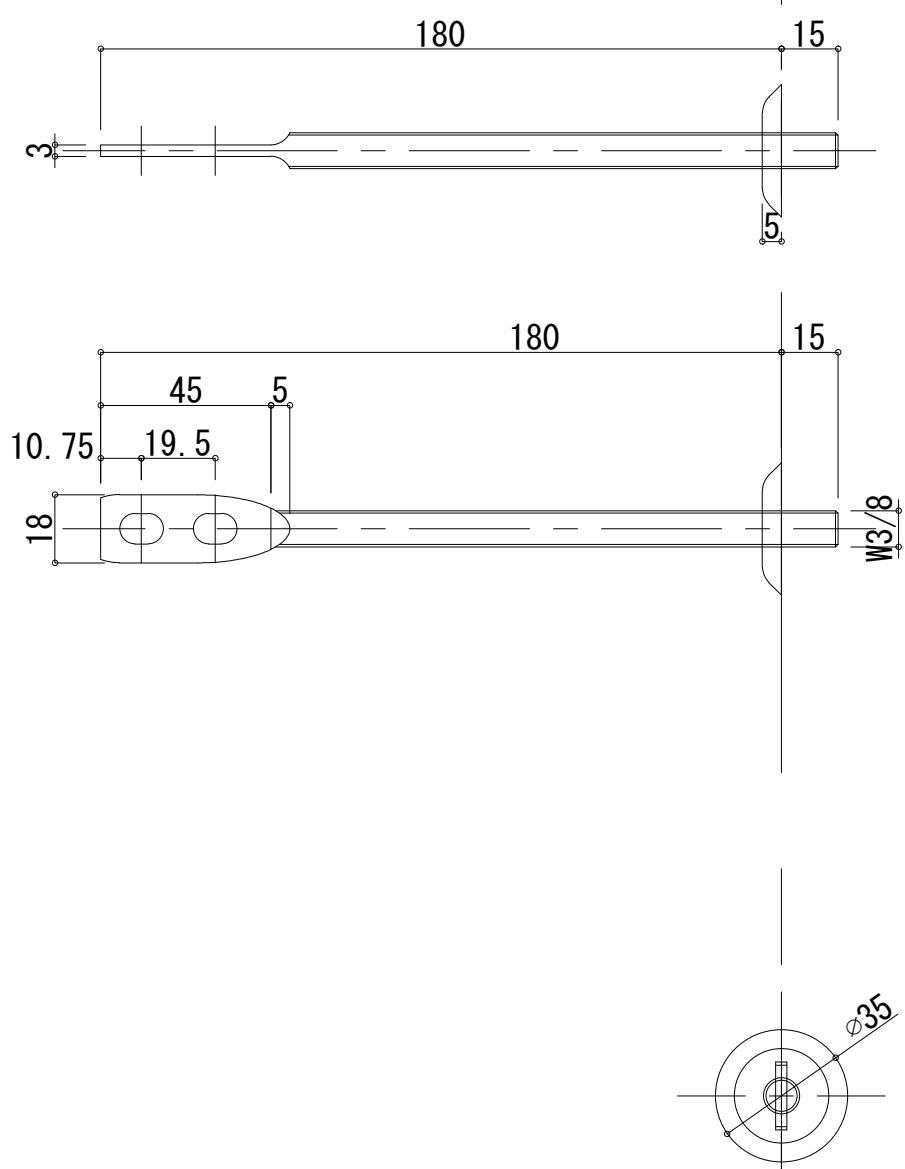


工事名		担当	製図	照査
図面名	ターボはごいた (L=230)	S=1/2		



工事名		担当	製図	照査
図面名	ターボはごいた (L=180)	S=1/2		