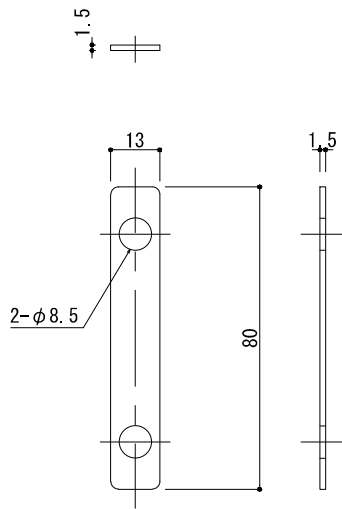
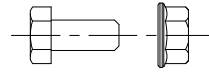


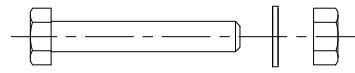
MB裏座



六角ボルト



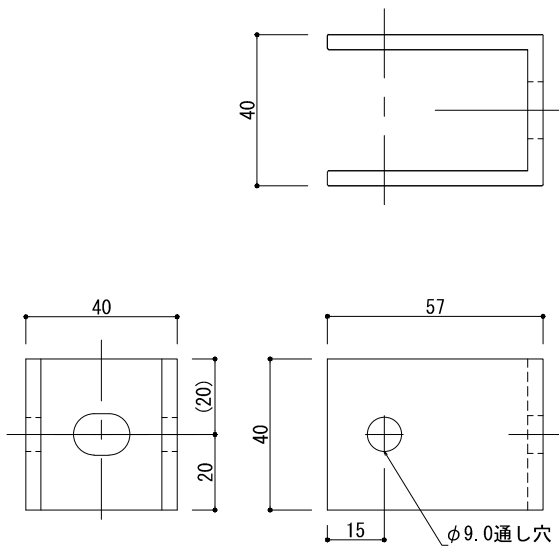
六角ボルトM8×18



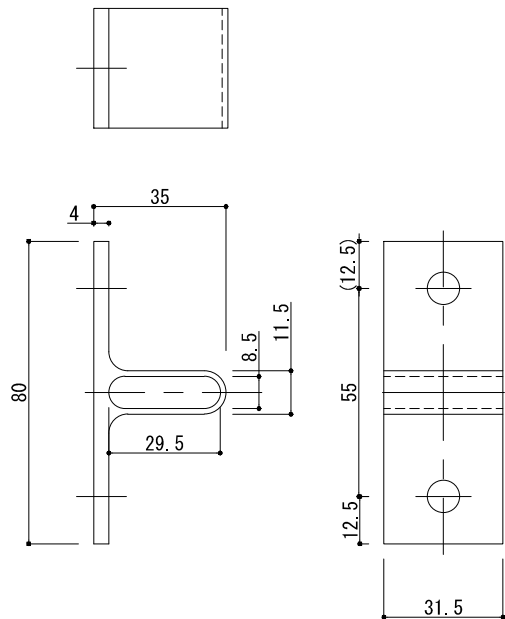
六角ボルトM8×50

緩み止めコート

MB支持金具 L=57



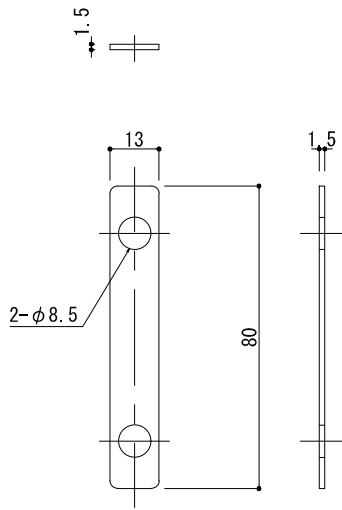
MB連結金具



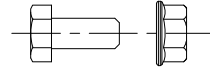
製定: 2018.11.20

工事名	工事名	担当	製図	照査
図面名	マリオン支持金具 62用	S=1/2		

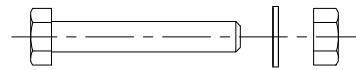
MB裏座



六角ボルト



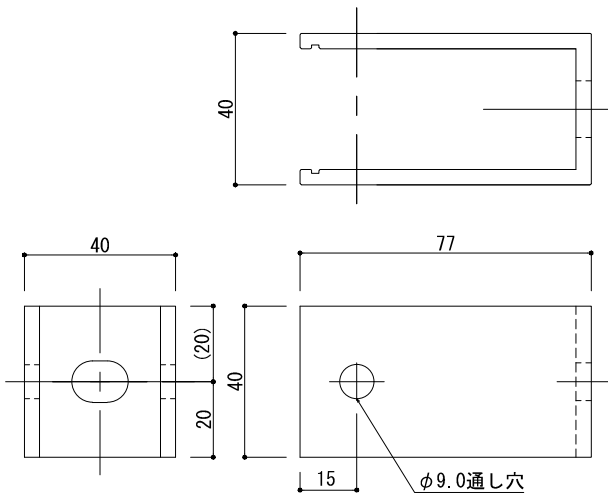
六角ボルトM8×18



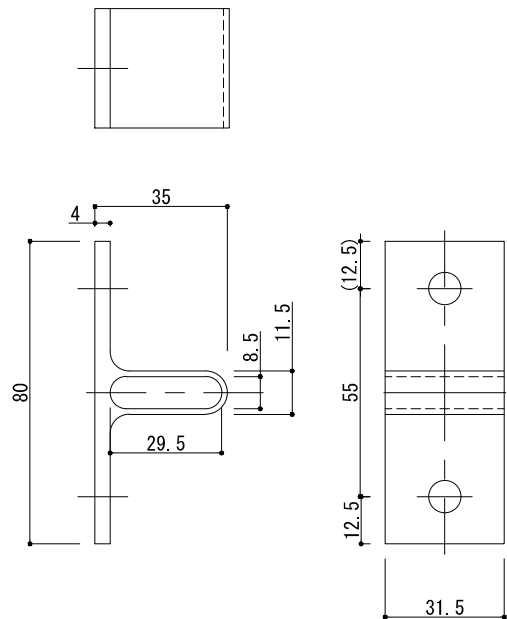
六角ボルトM8×50

緩み止めコート

MB支持金具 L=77



MB連結金具



変更:2018.11.20
 制定:

工事名	工事名	担当	製図	照査
図面名	マリオン支持金具 82用	S=1/2		