

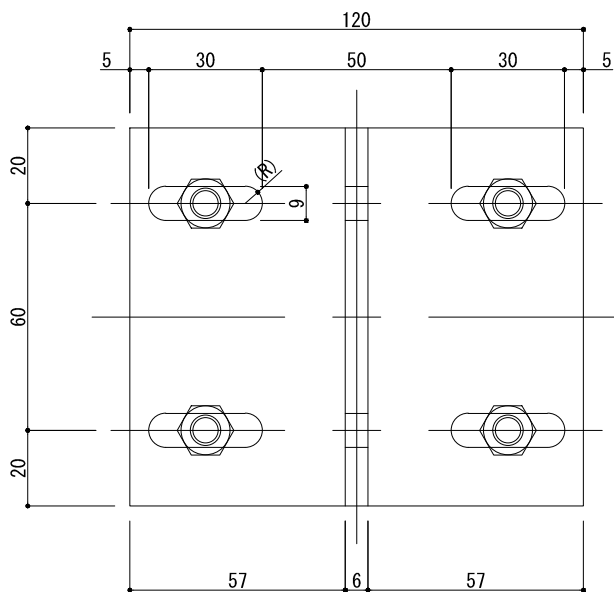
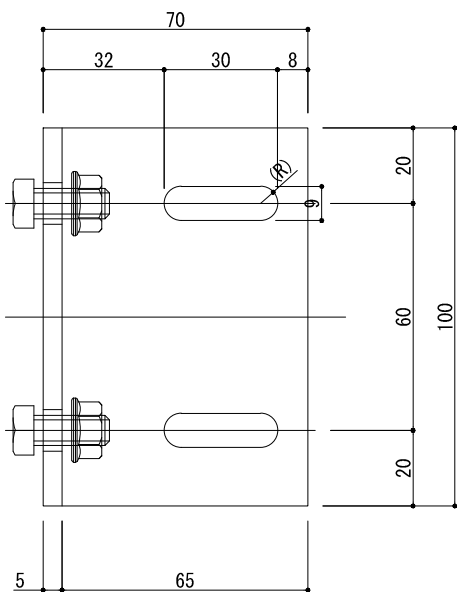
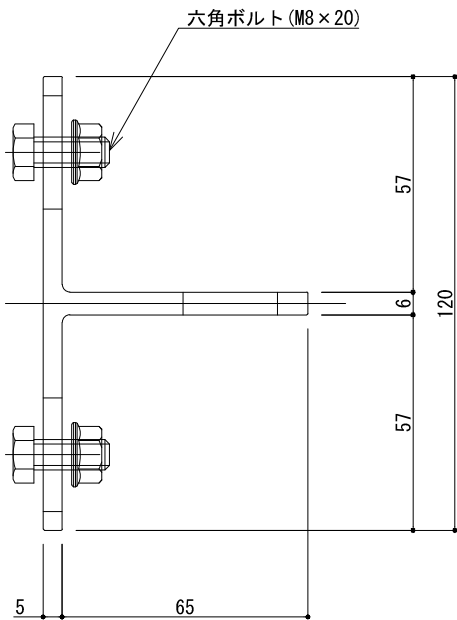
六角ボルト

六角ボルト (M8×30)

座金 (M8)

くさびナット (M8)

2セットを1袋に



製図: 2020.06.23

新定: 2017.11.21

工事名	工事名	担当	製図	照査
図面名	(φ216、150角用) Tブラケット	S=1/2		