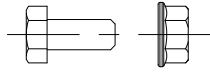
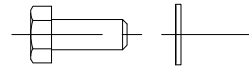


六角ボルト



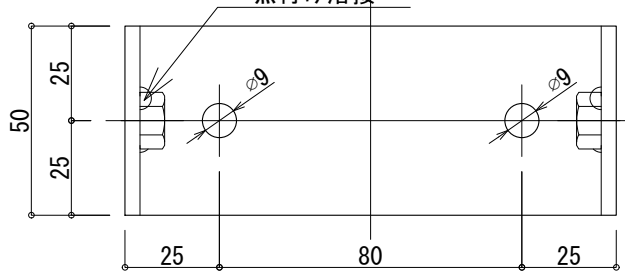
六角ボルトM8×18



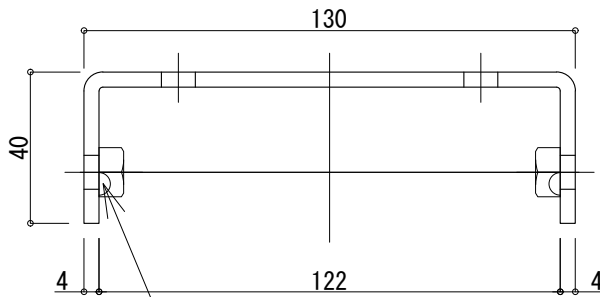
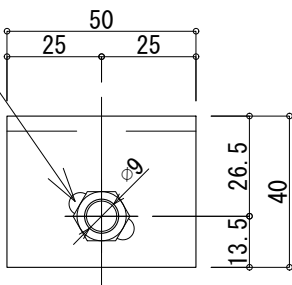
六角ボルトM8×20  
緩み止めコート

連結ブラケット

SUS M8ナット  
点付け溶接



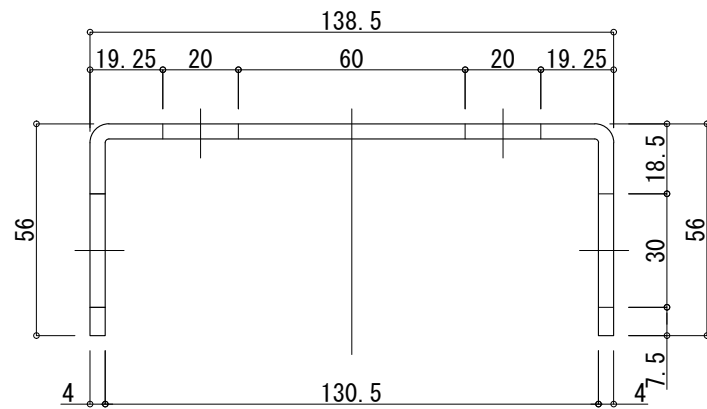
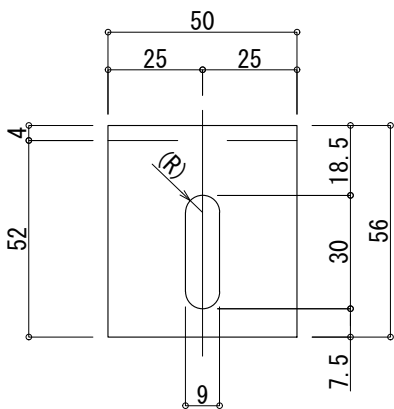
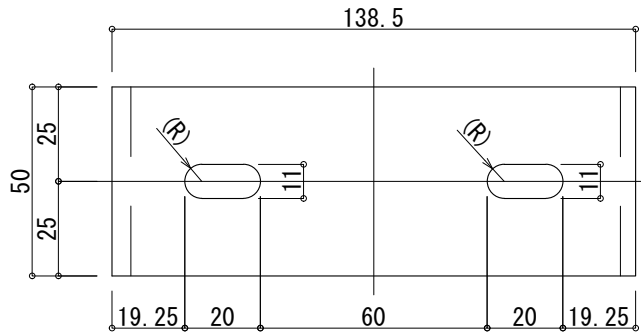
SUS M8ナット  
点付け溶接



SUS M8ナット  
点付け溶接

材質：SUS(2B)4.0t

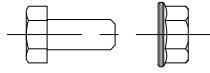
支持ブラケット



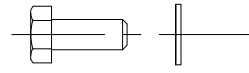
製定: 2019.05.30

工事名		担当	製図	照査
図面名	ダブルレール支持金具 L=62	S=1/2		

六角ボルト



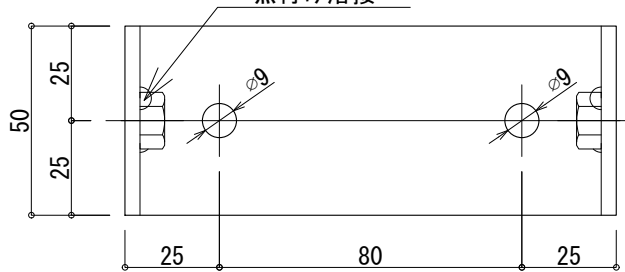
六角ボルトM8×18



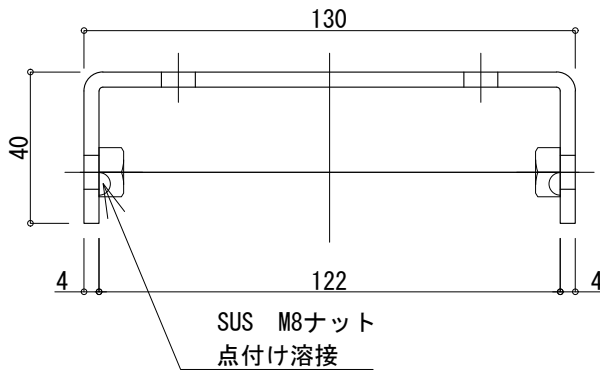
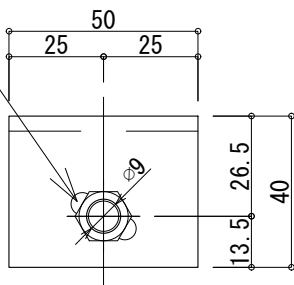
六角ボルトM8×20  
緩み止めコート

連結ブラケット

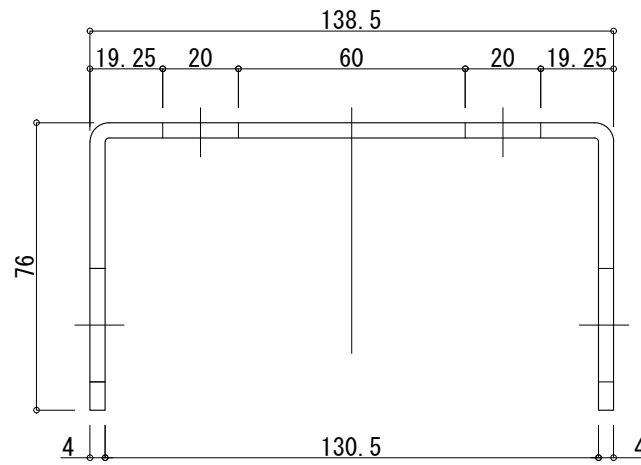
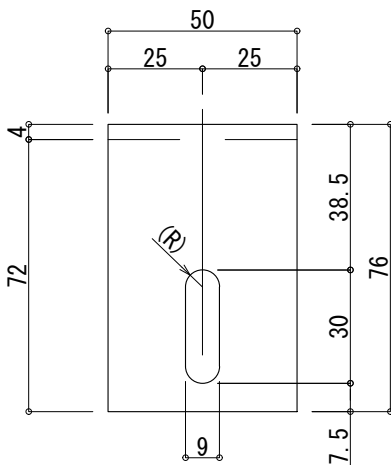
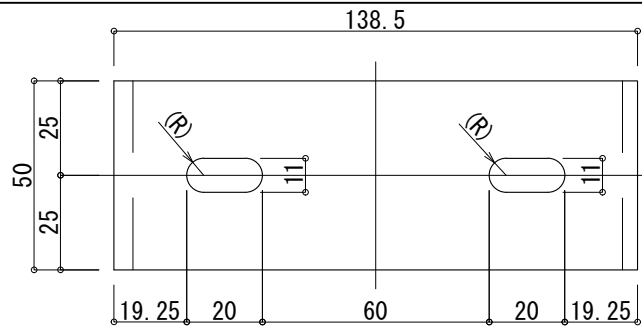
SUS M8ナット  
点付け溶接



SUS M8ナット  
点付け溶接



支持ブラケット



変更:

制定: 2019.05.30

工事名		担当	製図	照査
図面名	ダブルレール支持金具 L=82	S=1/2		