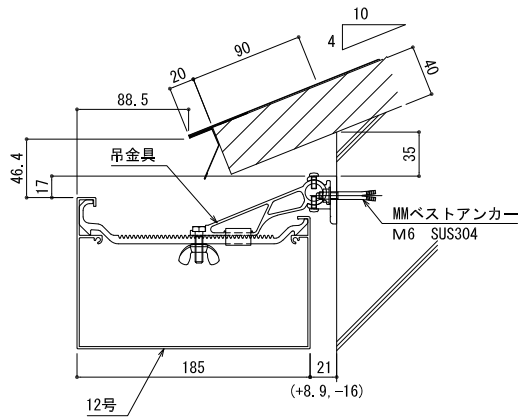


アルミ軒とい アルノキ 各納まり図

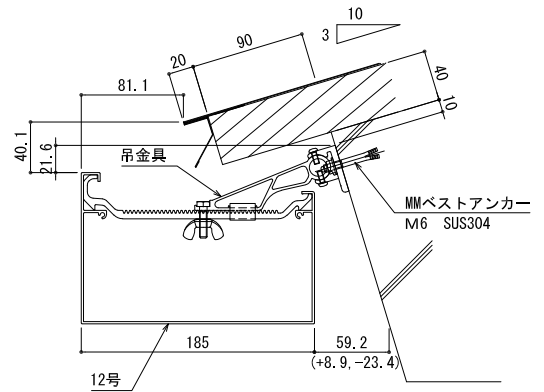
1. 吊金具直付納まり

1) RC直付 納まり

軒12号0寸

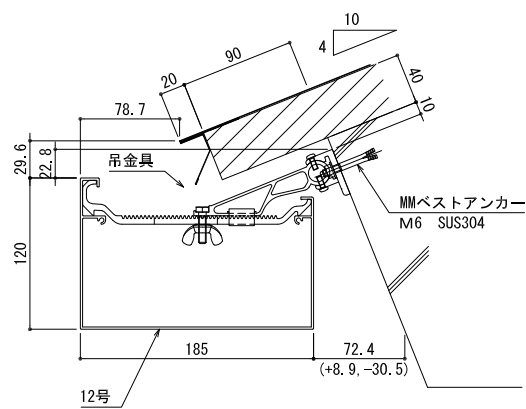


軒12号3寸



2) 木下地直付 納まり (板金仕上げ)

軒12号4寸



軒9号0寸

