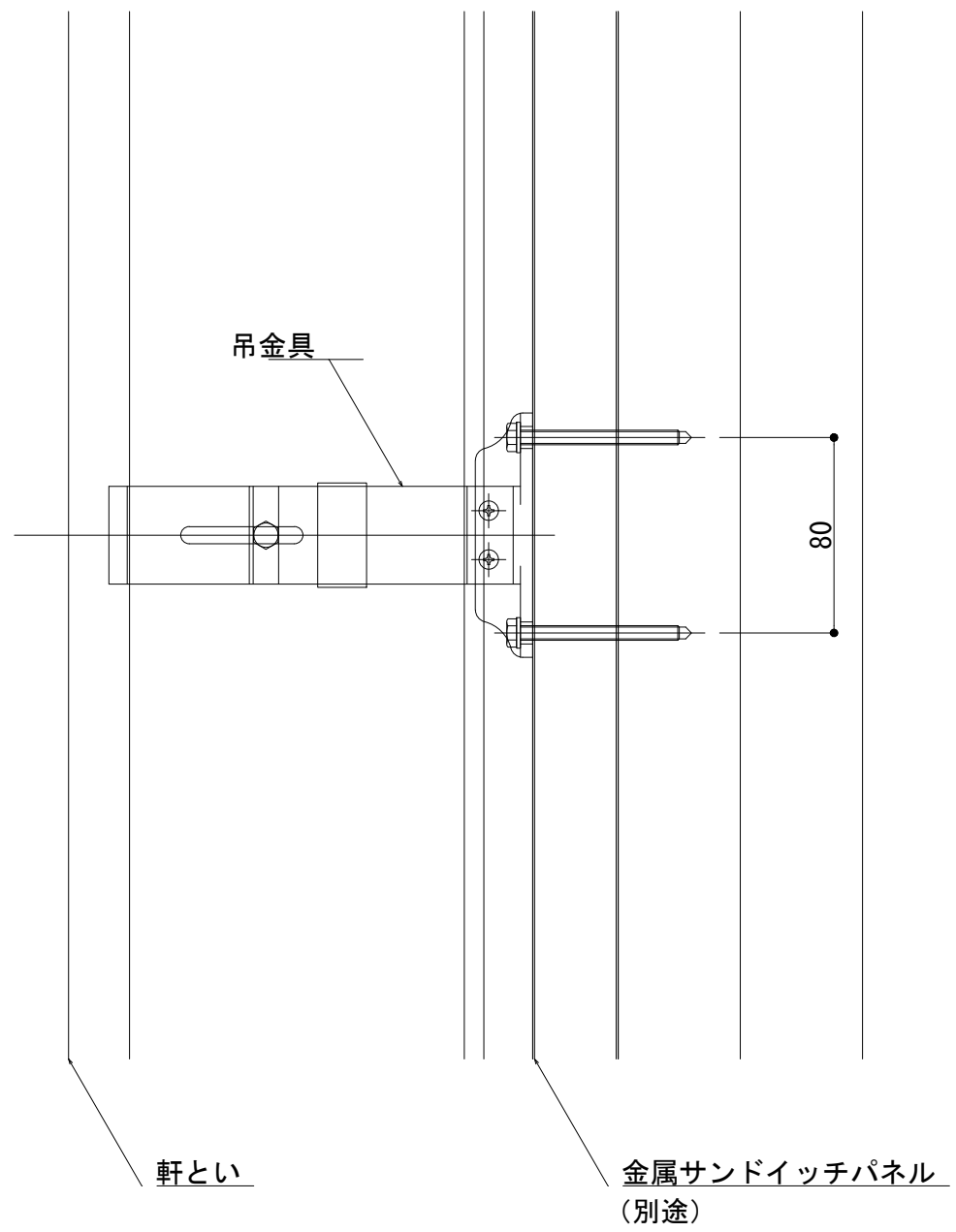
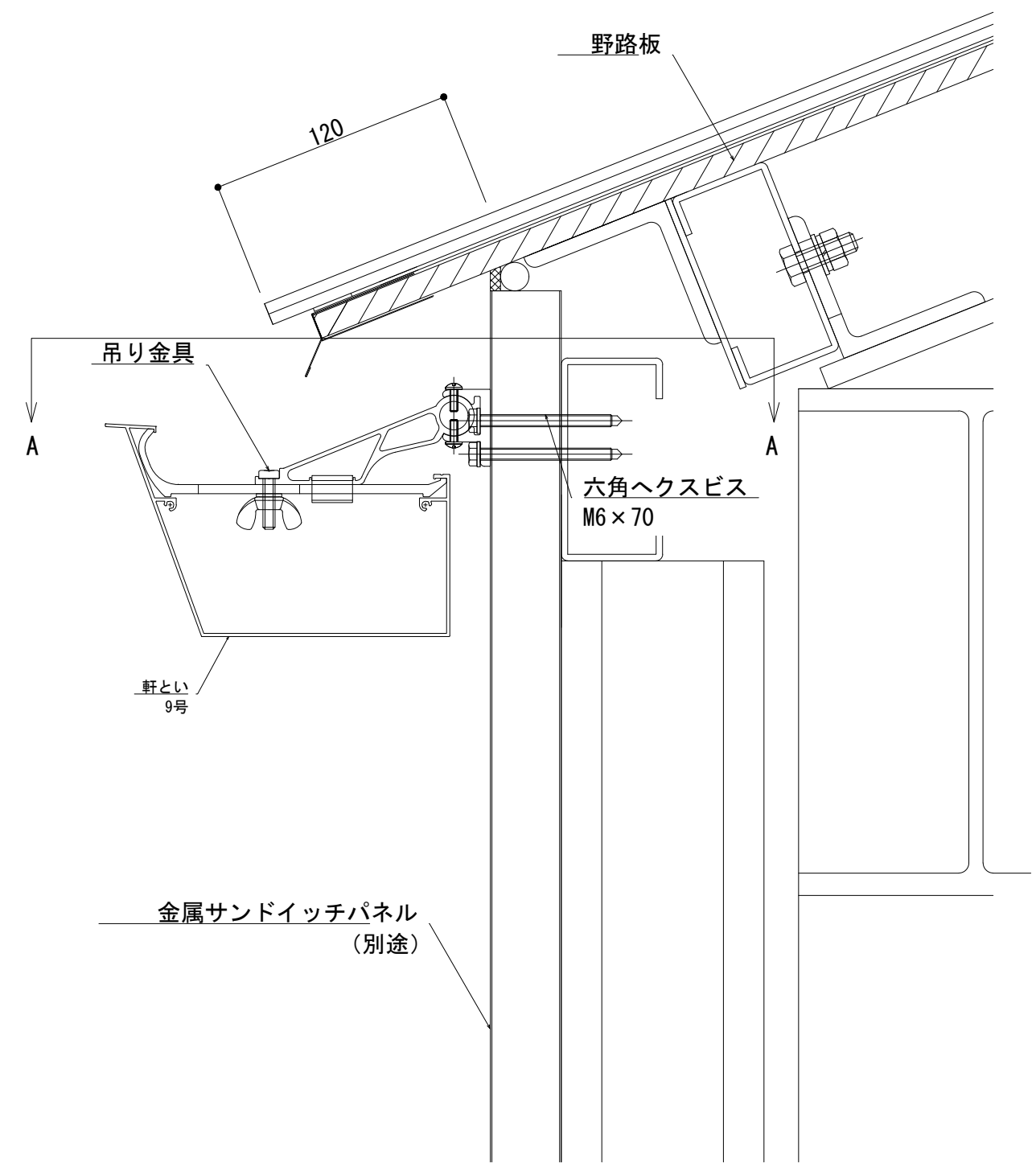


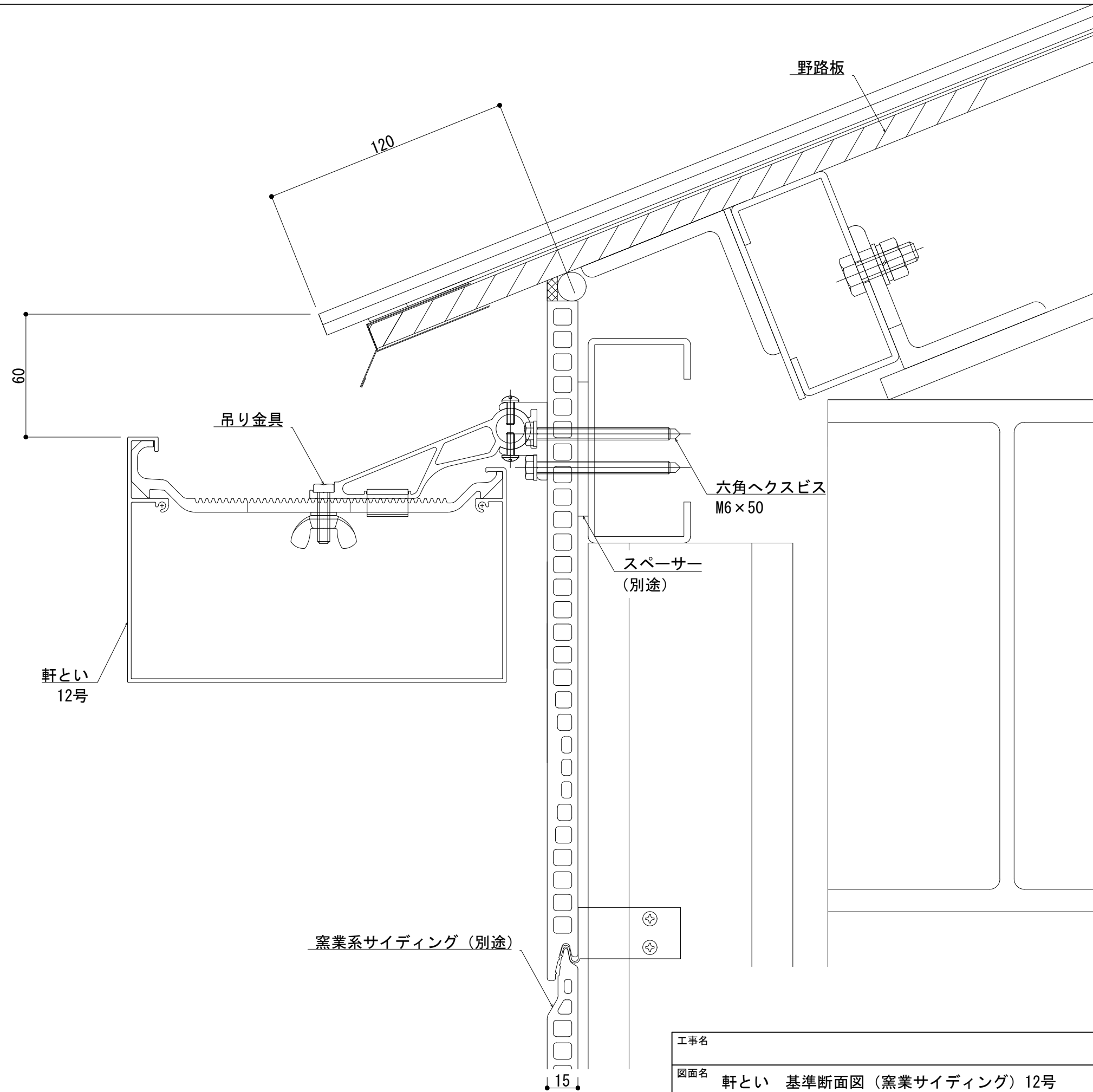
工事名		担当	製図	照査
図面名	軒とい 基準断面図 (窯業サイディング) 9号	S=1/2		



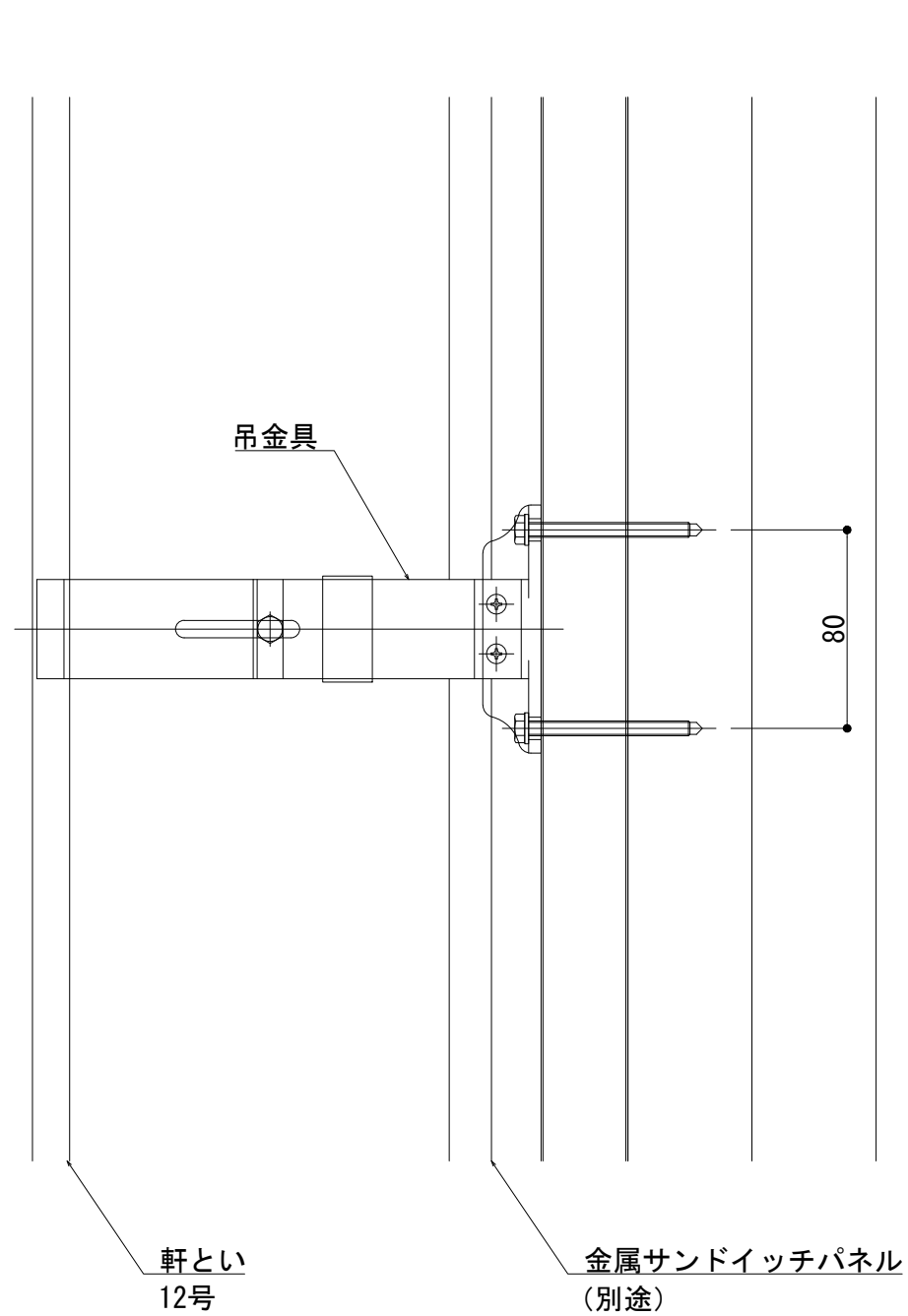
A-A 矢示図



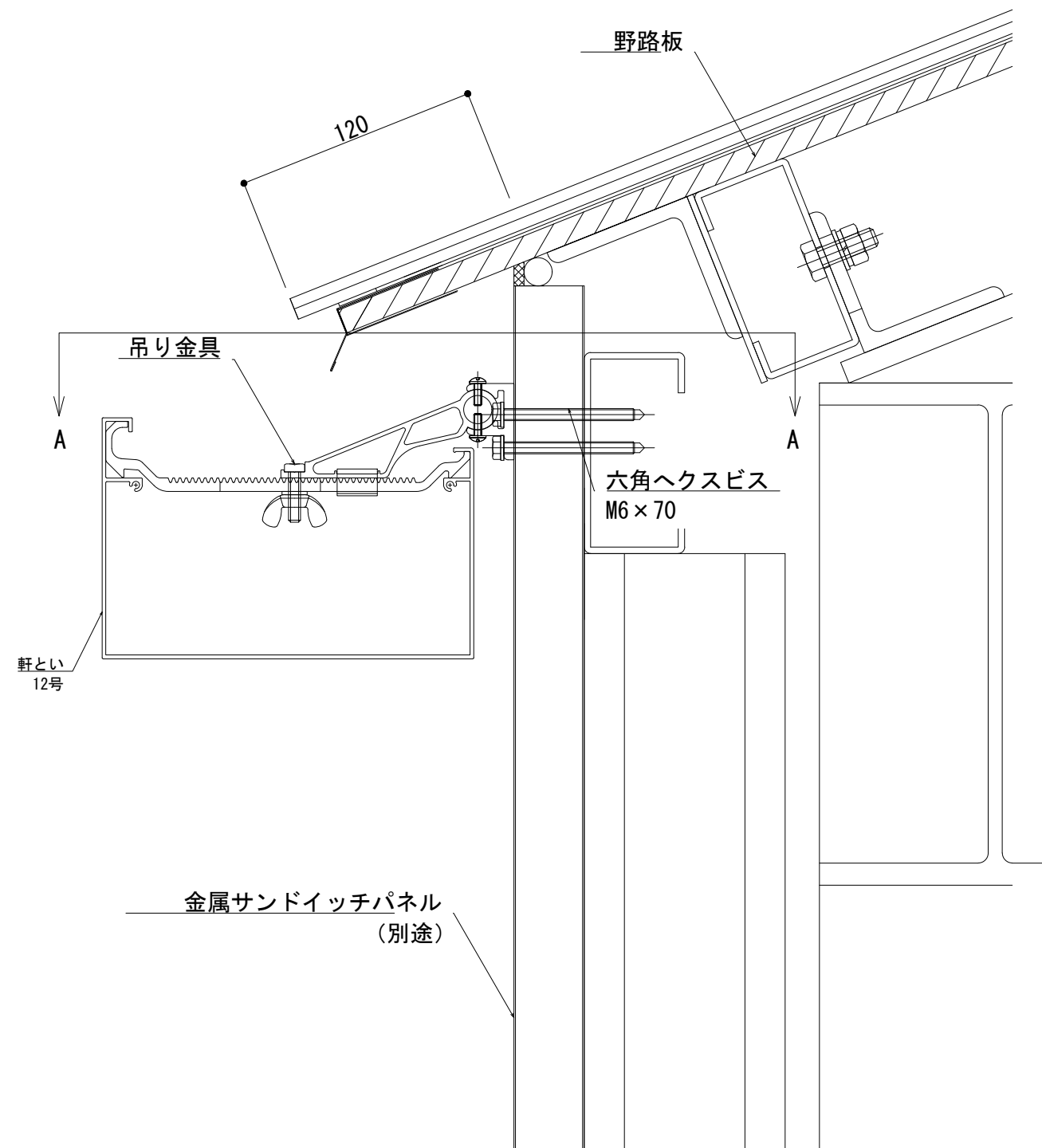
工事名		担当	製図	照査
図面名	軒とい 基準断面図 (金属サンドイッチパネル) 9号	S=1/3		



工事名		担当	製図	照査
図面名	軒とい 基準断面図 (窯業サイディング) 12号	S=1/2		



A-A 矢示図



工事名		担当	製図	照査
図面名	軒とい 基準断面図 (金属サンドイッチパネル) 12号	S=1/3		