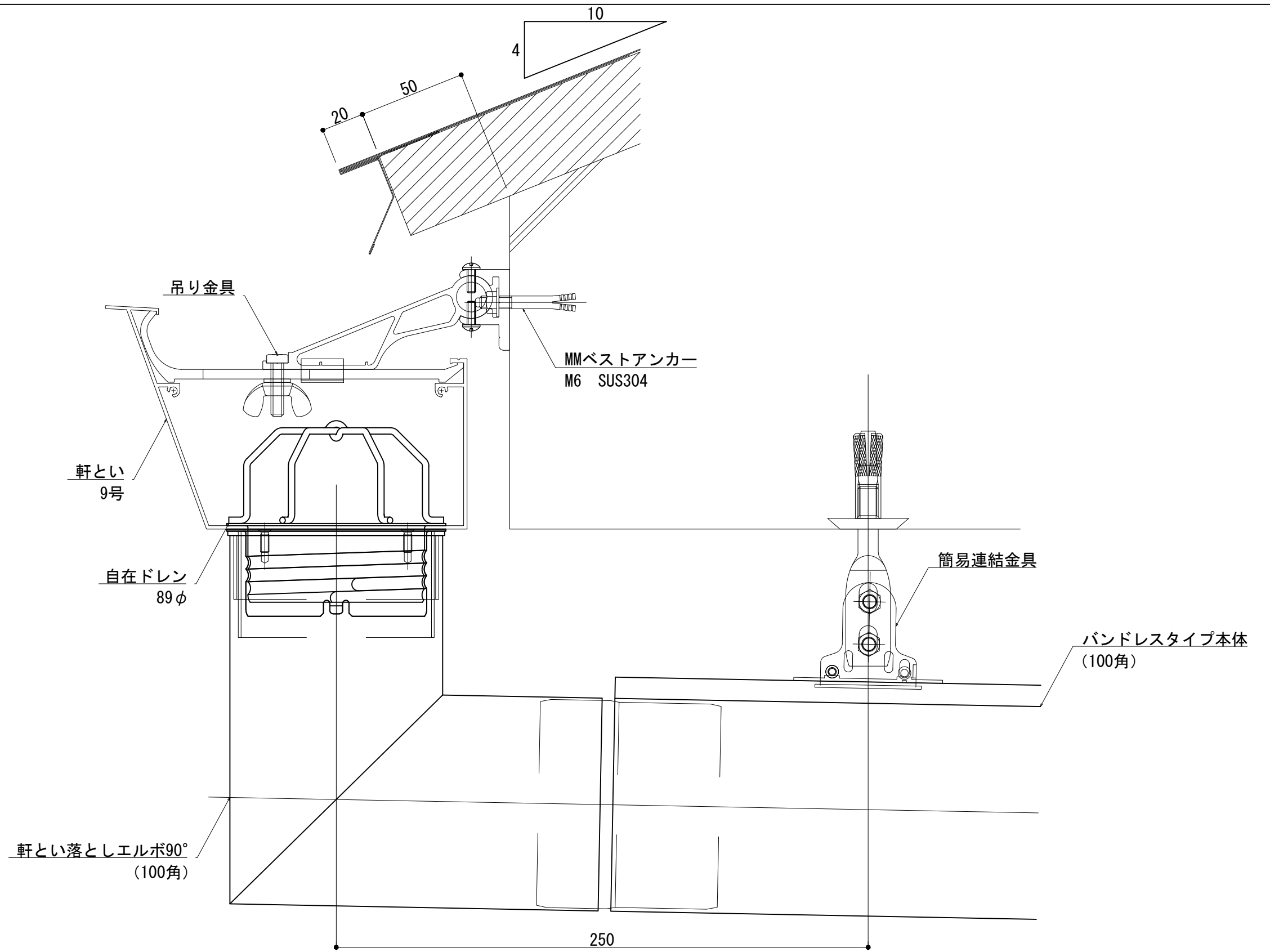
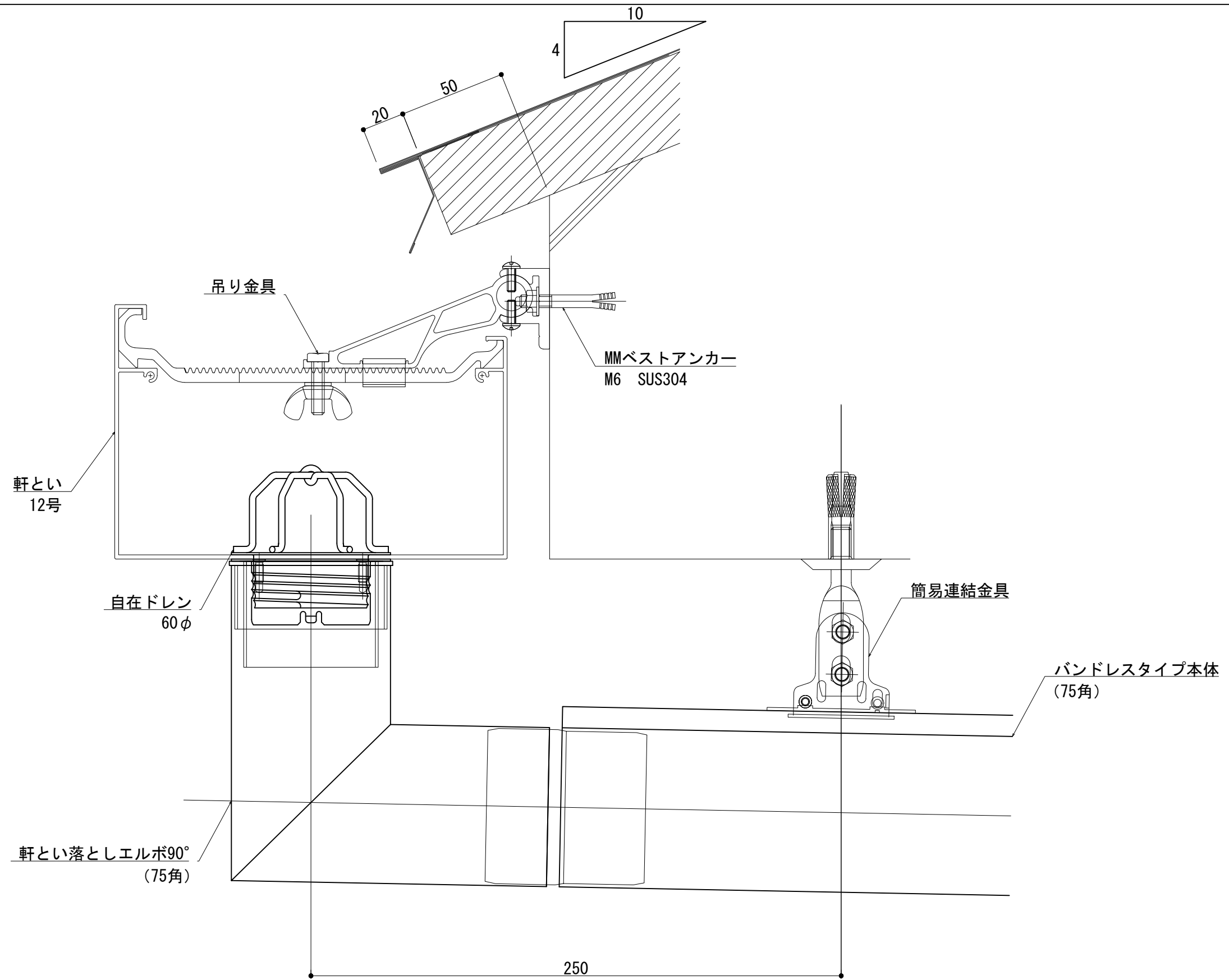


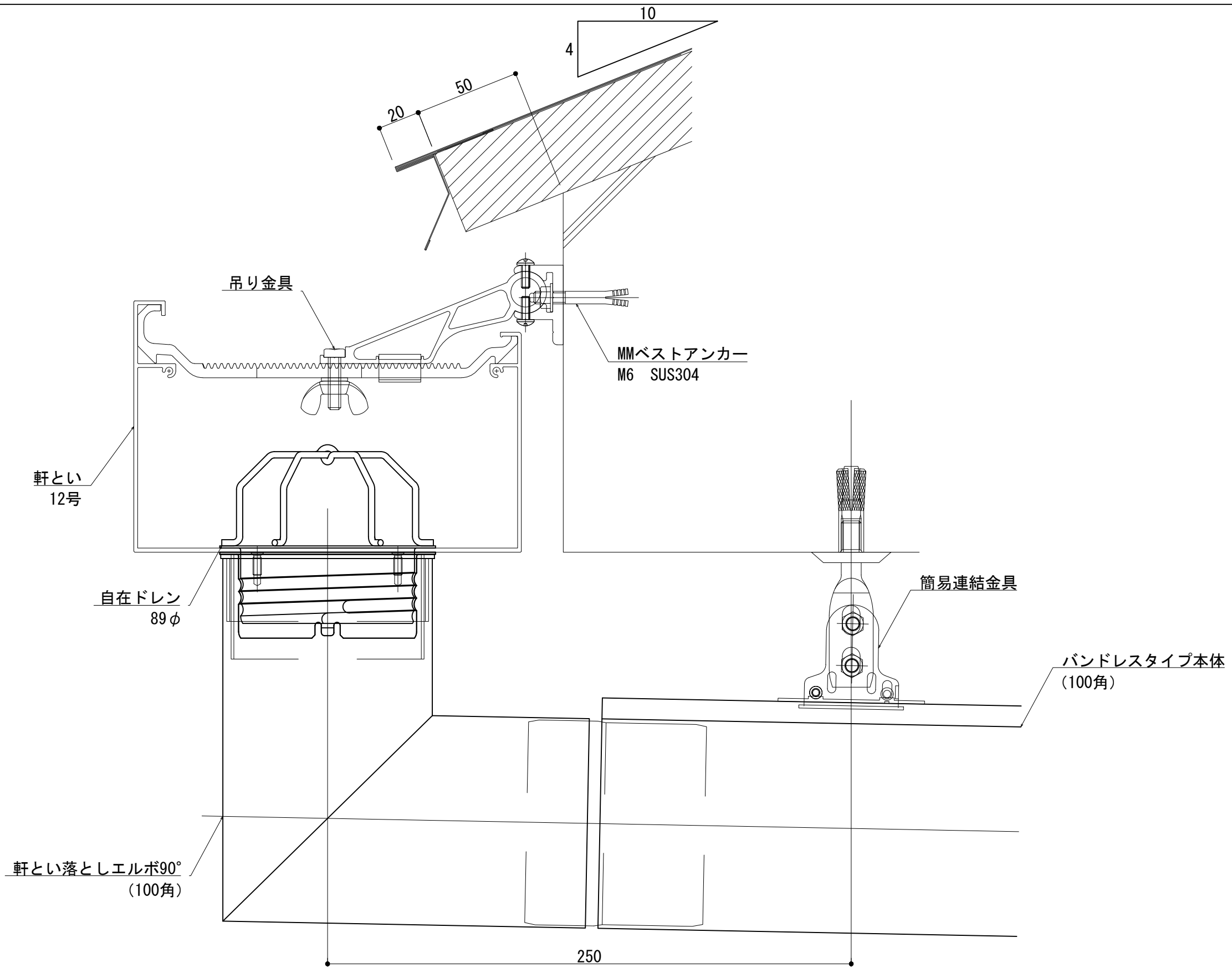
工事名		担当	製図	照査
図面名	軒とい 鼻隠が鉛直な納まり 基準断面図 (RC躯体) 9号 自在ドレン60φ	S=1/2		



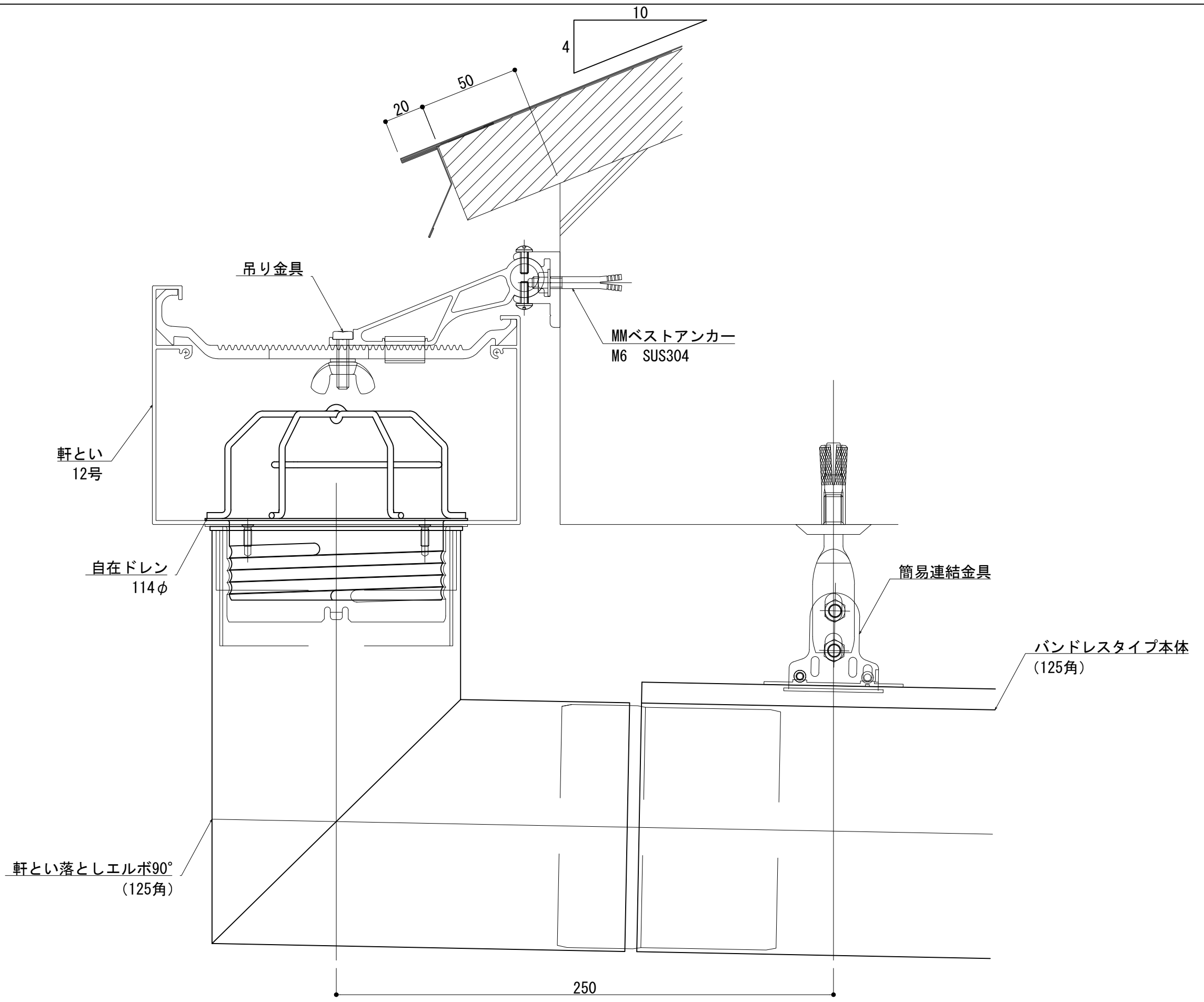
工事名		担当	製図	照査
図面名	軒とい 鼻隠が鉛直な納まり 基準断面図 (RC躯体) 9号 自在ドレン89φ	S=1/2		



工事名		担当	製図	照査
図面名	軒とい 角型たてとい納まり 基準断面図 (RC躯体) 12号 自在ドレン60φ	S=1/2		



工事名		担当	製図	照査
図面名	軒とい 角型たてとい 基準断面図 (RC躯体) 12号 自在ドレン89φ	S=1/2		



工事名		担当	製図	照査
図面名	軒とい 鼻隠が鉛直な納まり 基準断面図 (RC躯体) 12号 自在ドレン114φ	S=1/2		