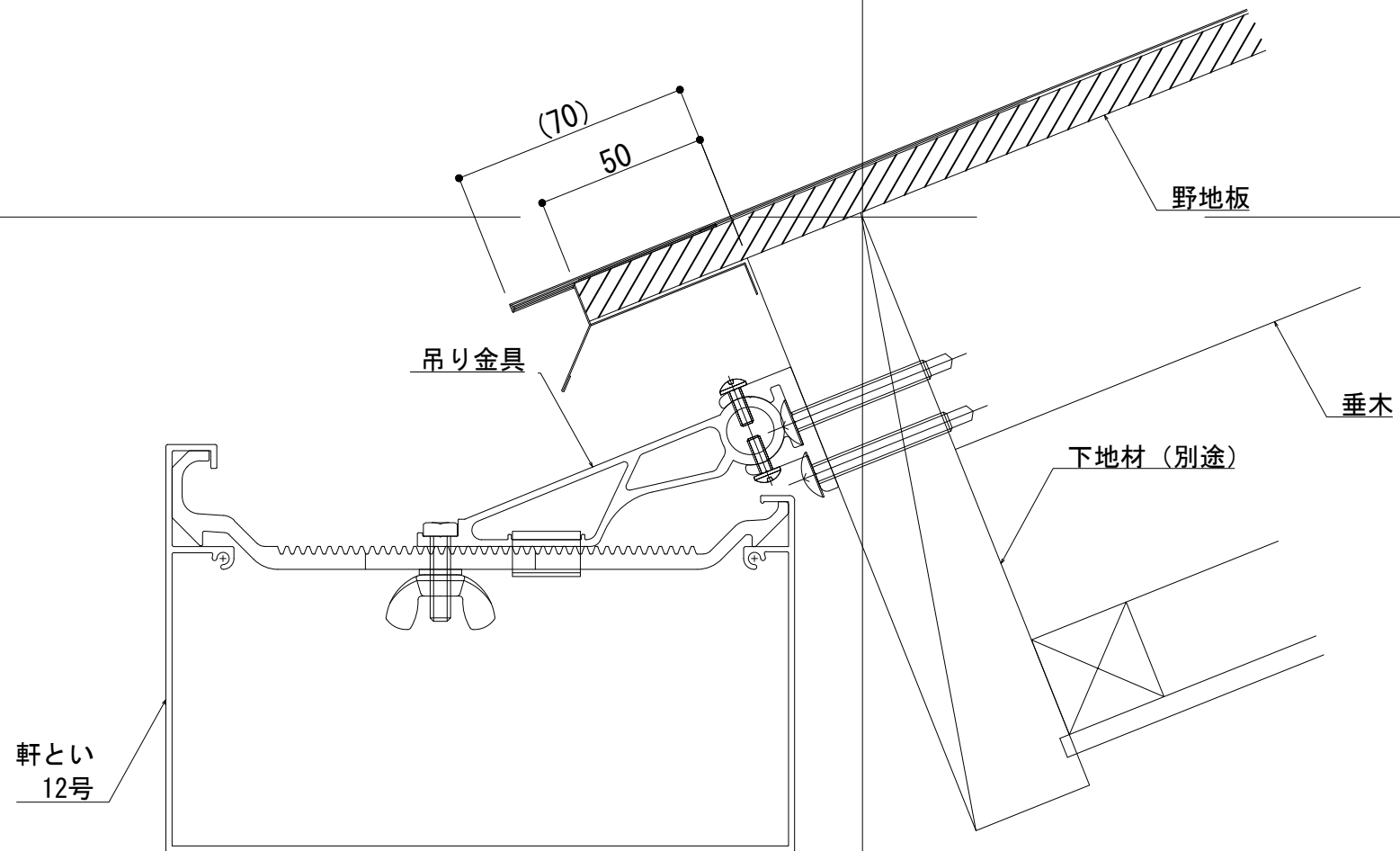


工事名	電解着色品	担当	製図	照査
図面名	S-1/2			
軒とい (金属板) 屋根勾配に直角な鼻隠 9号				



工事名		担当	製図	照査
図面名	軒とい (金属板) 屋根勾配に直角な鼻隠 12号	S=1/2		