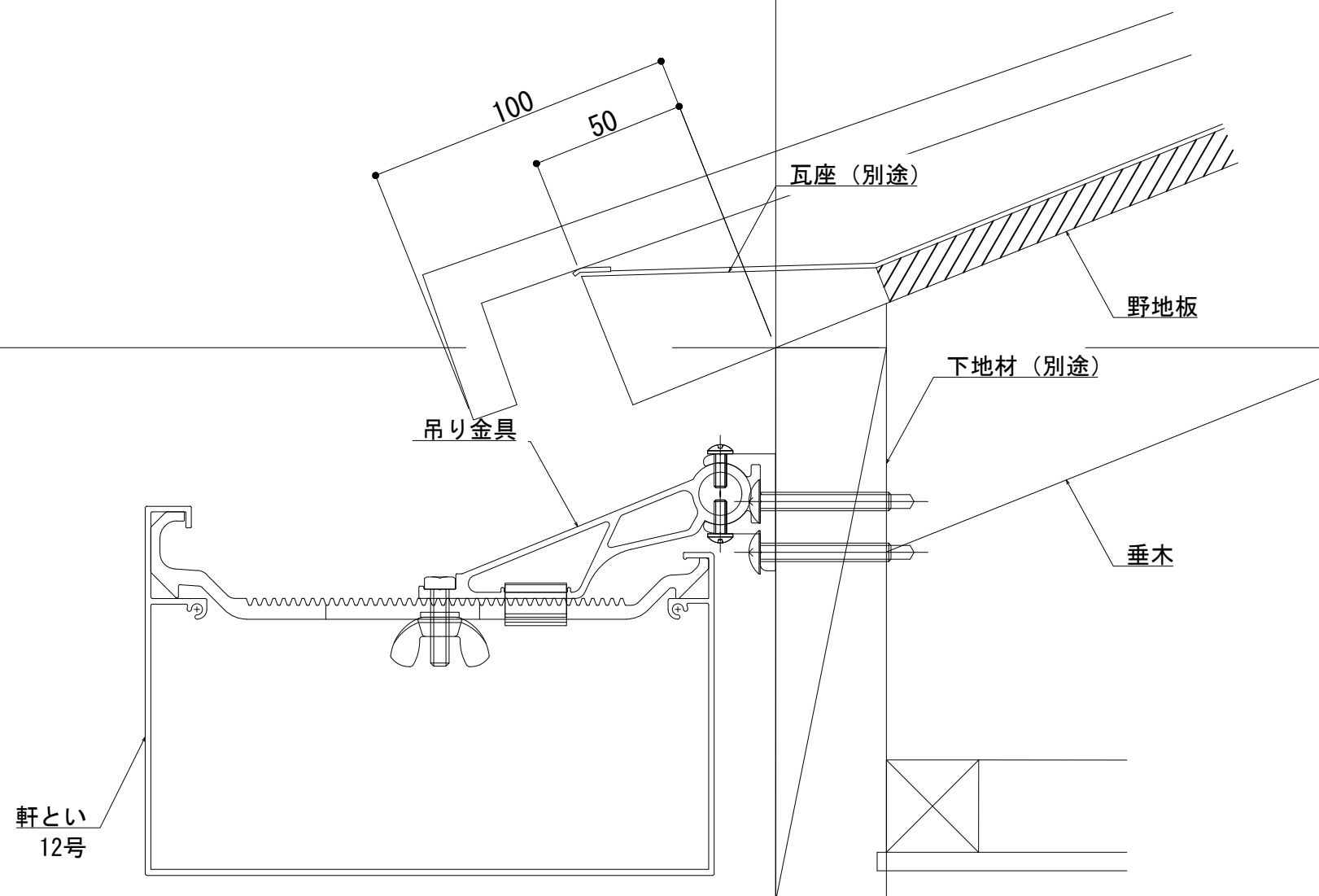


工事名		担当	製図	照査
図面名	軒とい (和瓦) 鉛直な鼻隠 9号	S=1/2		



軒とい
12号

100

50

瓦座 (別途)

野地板

下地材 (別途)

吊り金具

垂木

工事名		担当	製図	照査
図面名	軒とい (和瓦) 鉛直な鼻隠 12号	S=1/2		