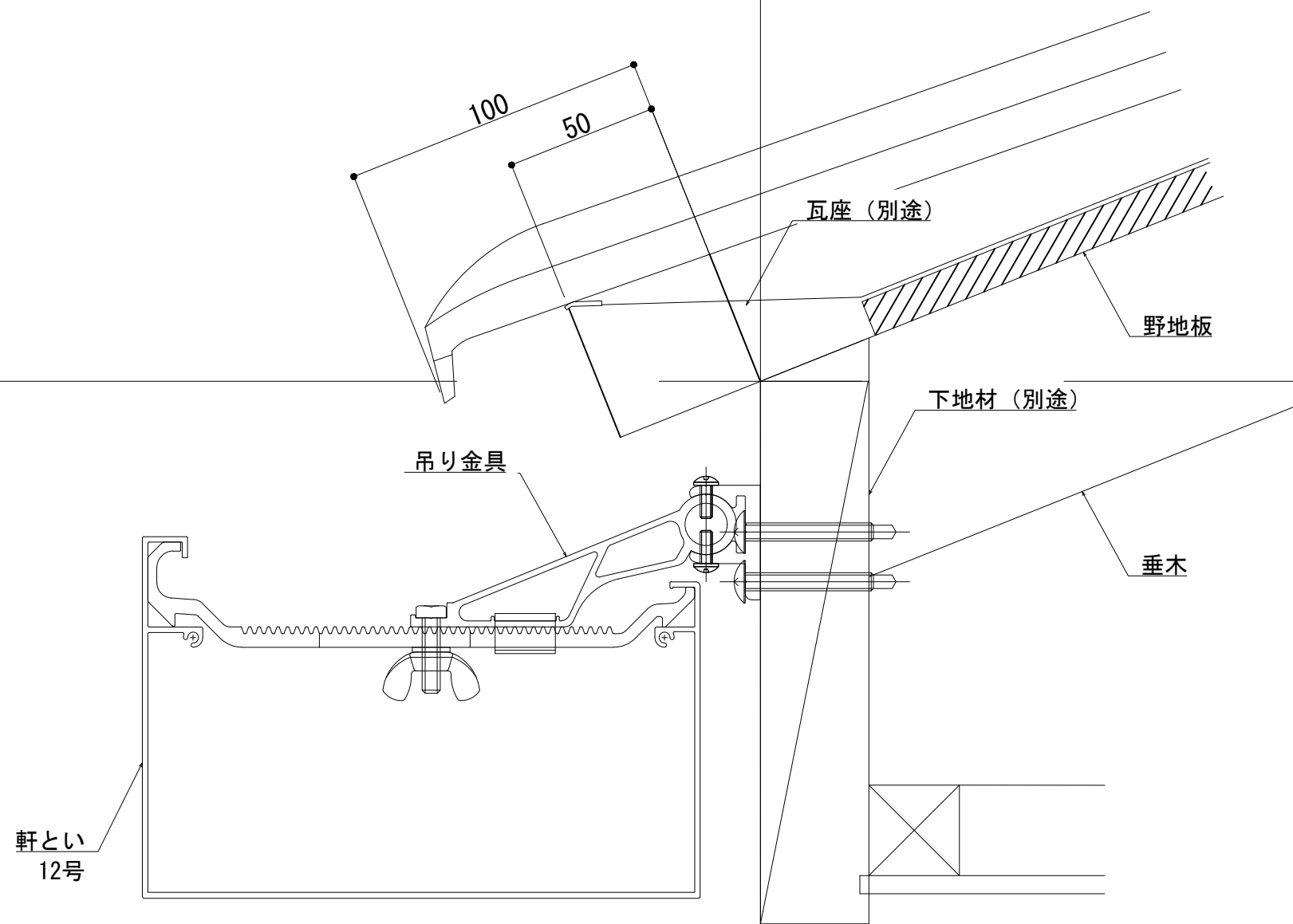


工事名		担当	製図	照査
図面名	軒とい (洋瓦) 鉛直な鼻隠 9号	S=1/2		



工事名		担当	製図	照査
図面名	軒とい (洋瓦) 鉛直な鼻隠 12号	S=1/2		