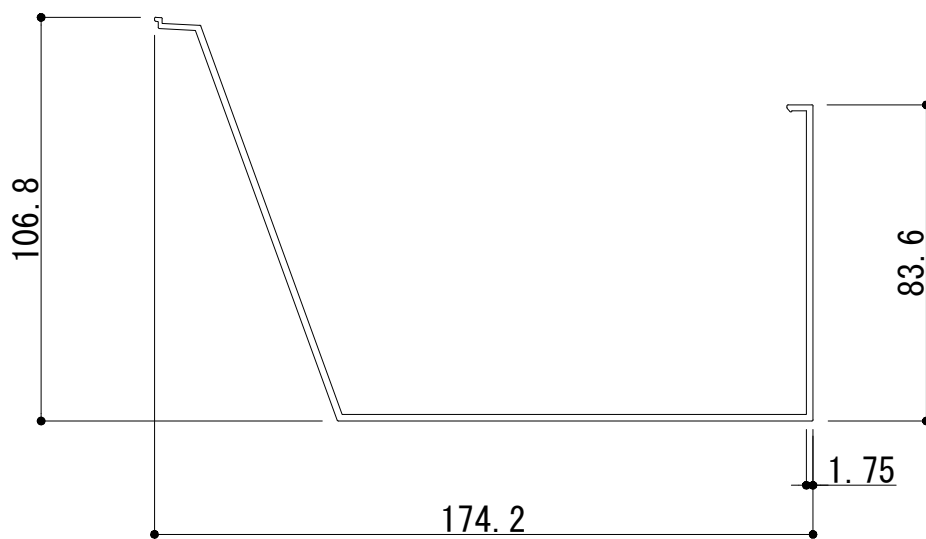
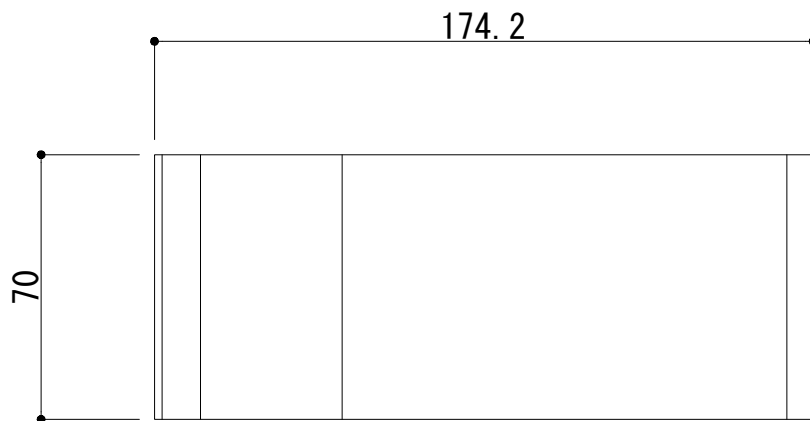
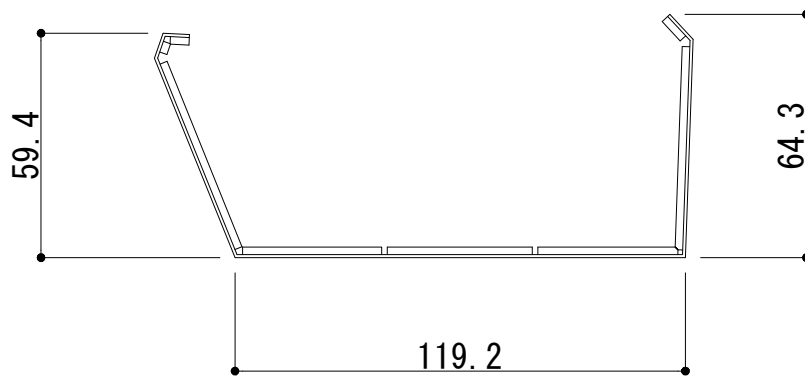
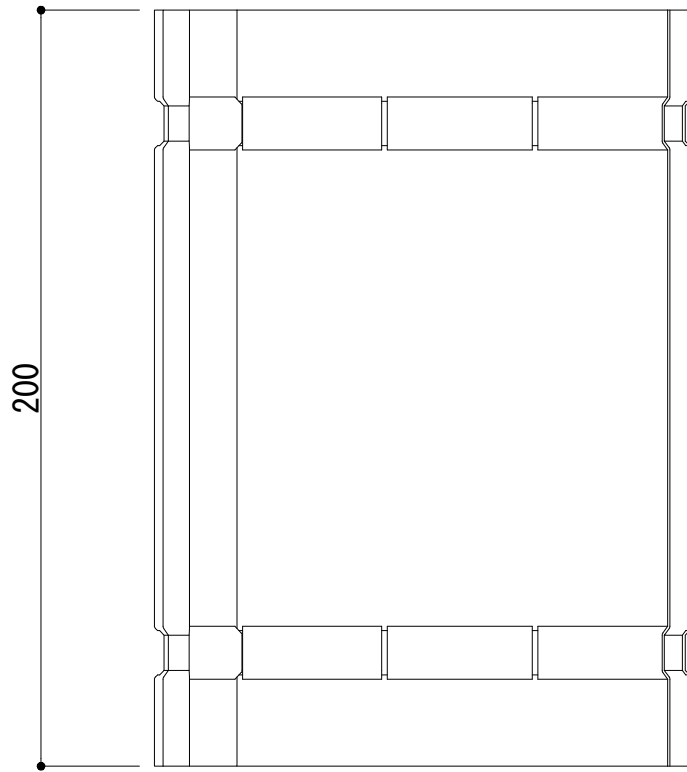


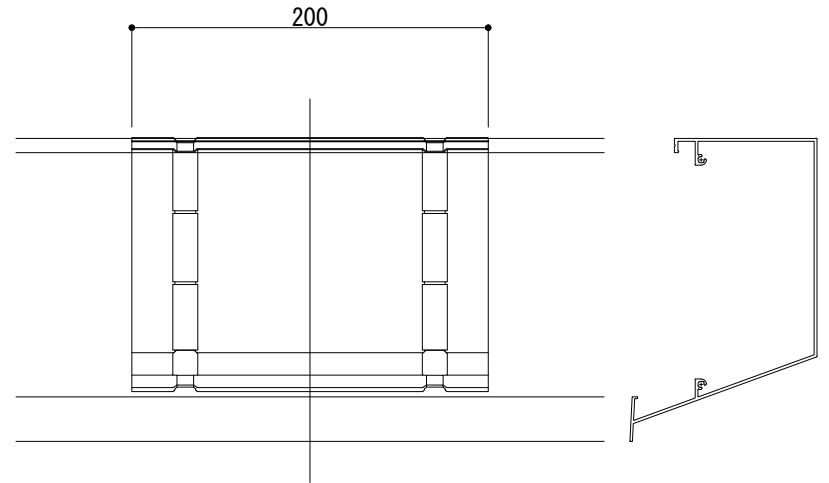
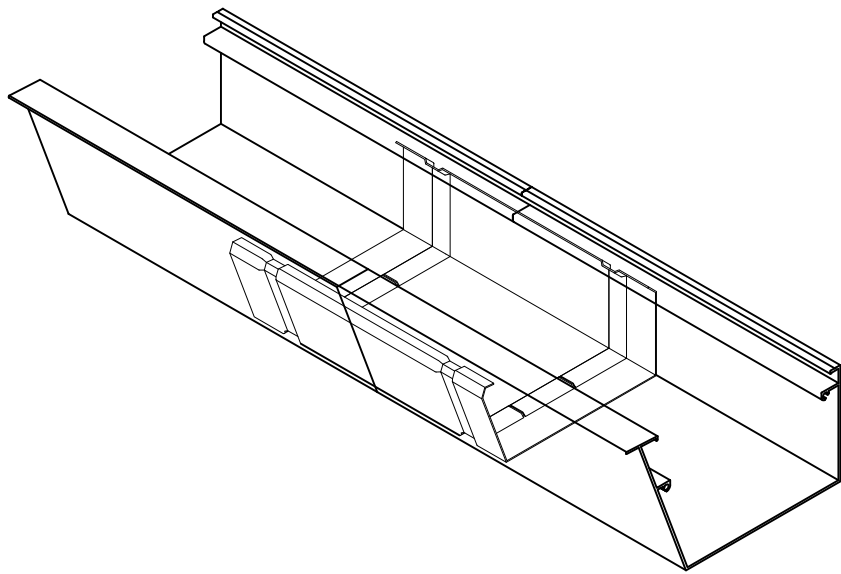
工事名	電解着色	担当	製図	照査
図面名 軒とい9号 軒ジョイント 外押えホルダー	S=1/2			



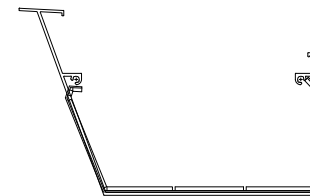
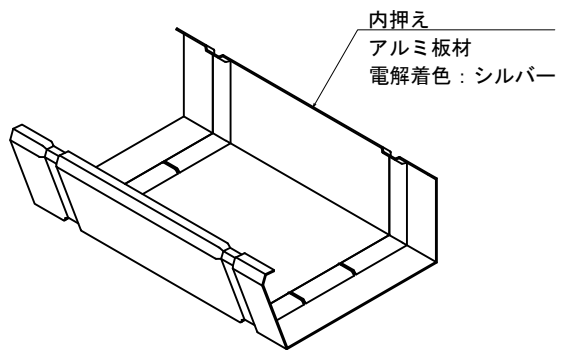
工事名	電解着色	担当	製図	照査
図面名		軒とい9号 軒ジョイント 外押え		
	S=1/2			



工事名	電解着色	担当	製図	照査
図面名		軒とい9号 軒ジョイント 内押え		
	S=1/2			

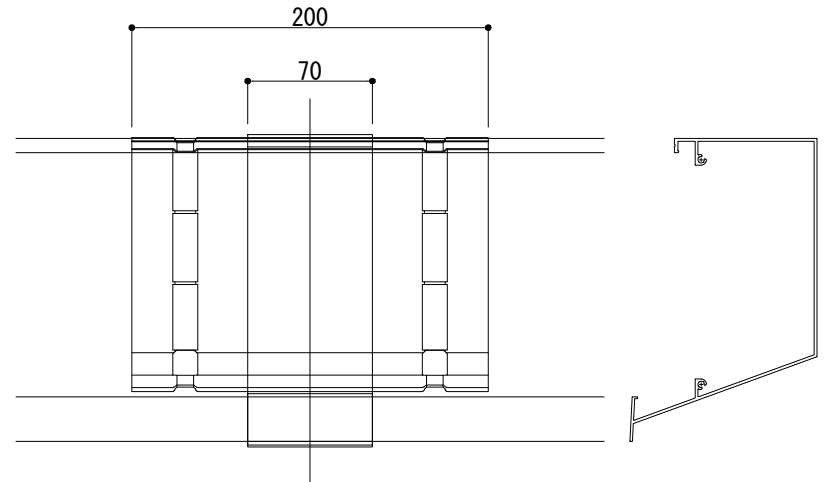
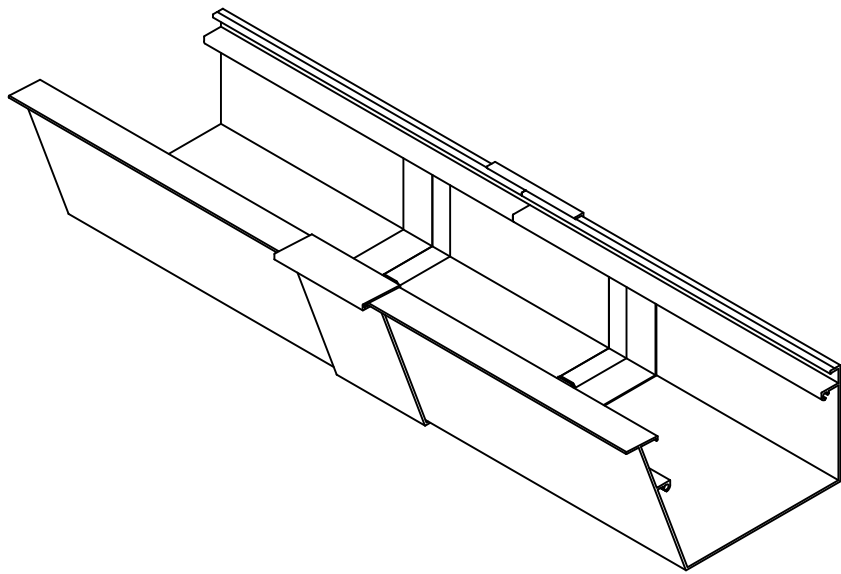


平面図

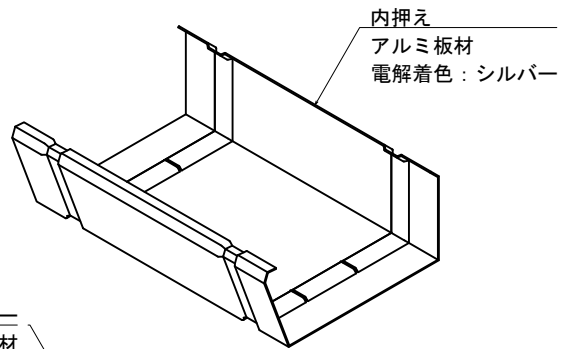


断面図

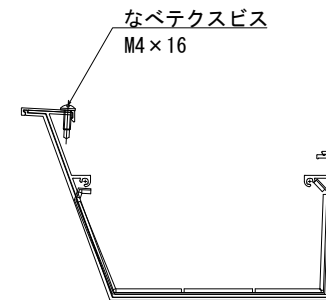
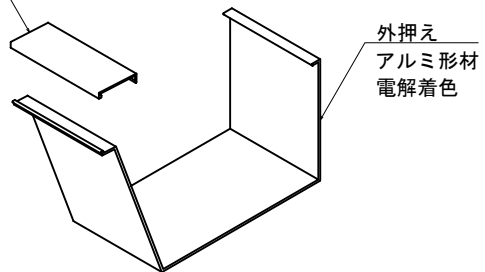
工事名		担当	製図	照査
図面名	軒とい9号 軒ジョイント内押えのみ 納まり			
		S=1/3		



平面図



外押えホルダー  
アルミ形材  
電解着色



断面図

工事名		担当	製図	照査
図面名	軒とい9号 軒ジョイントセット 納まり			
		S=1/3		