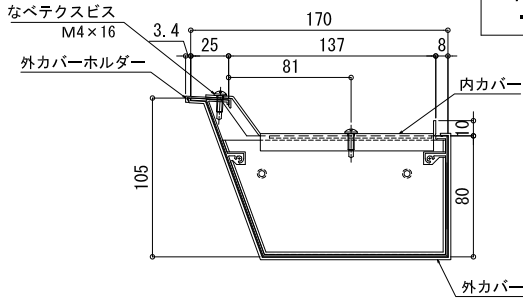
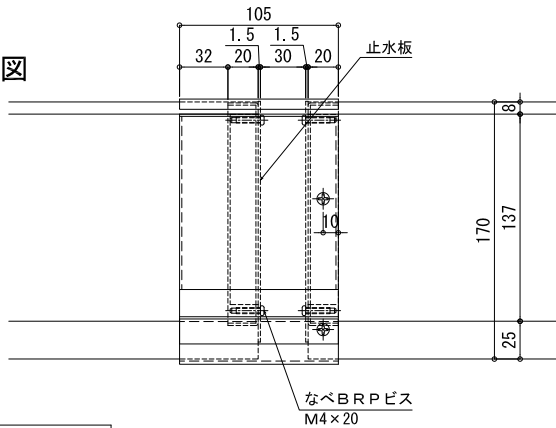


エキスパンション納まり

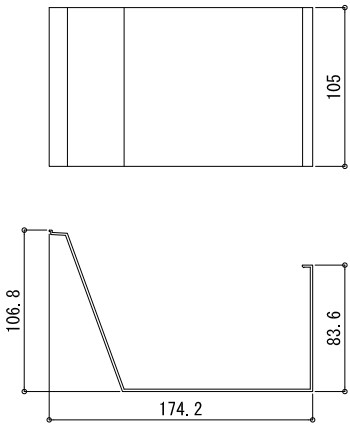
※エキスパンションは
 ・4m定尺4本 (16m)
 に1箇所設けてください。
 ・3m定尺5本 (15m)



平面図

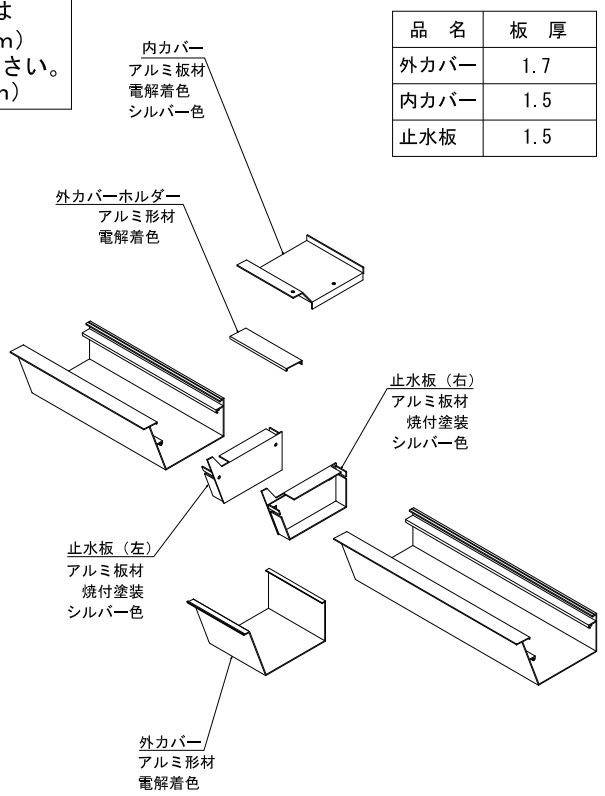
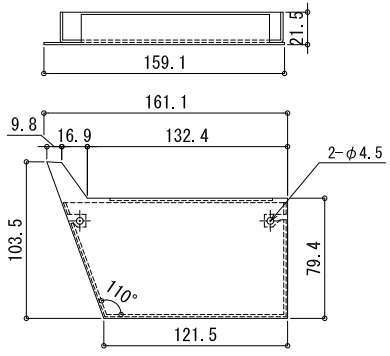


外カバー



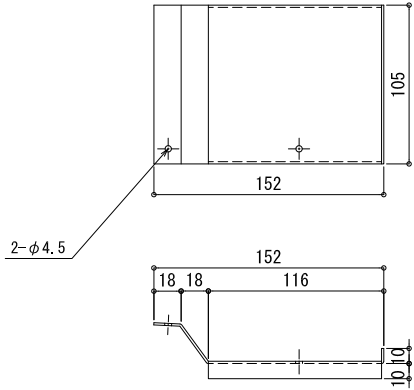
止水板 (左)

左右勝手違い部品 (止水板 (右)) 有り

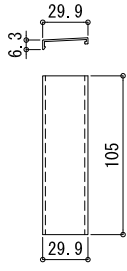


品名	板厚
外カバー	1.7
内カバー	1.5
止水板	1.5

内カバー



外カバーホルダー



工事名	軒とい9号 エキスパンション	電解着色品	担当	製図	照査
図面名		S=1/5			