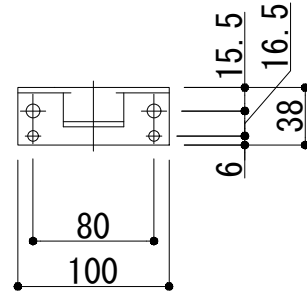
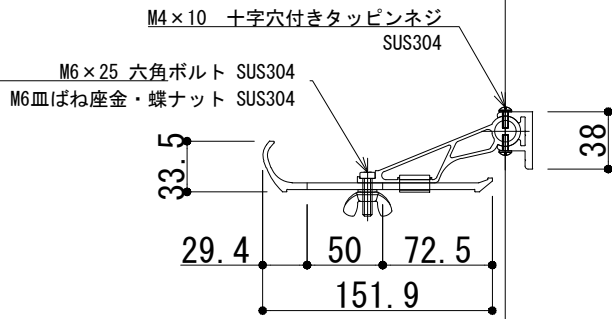
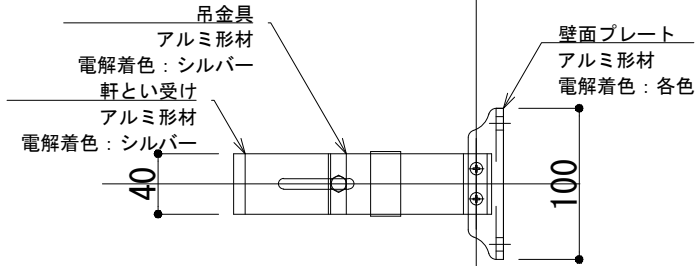
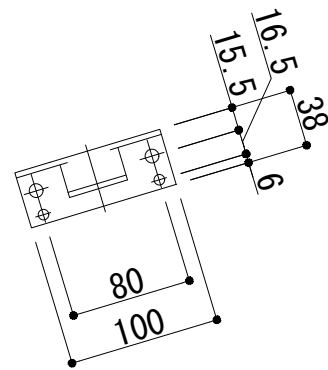
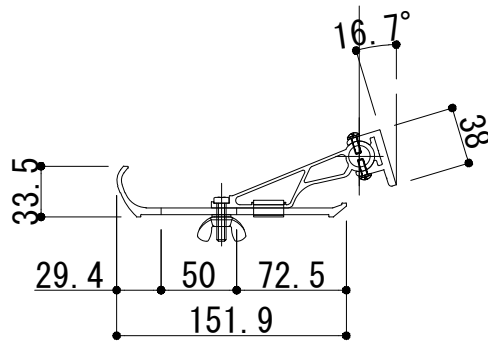


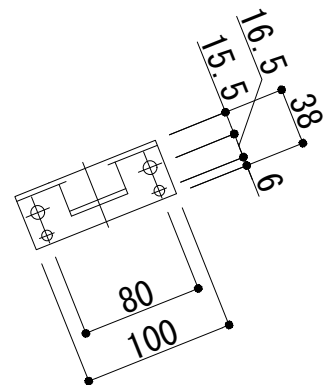
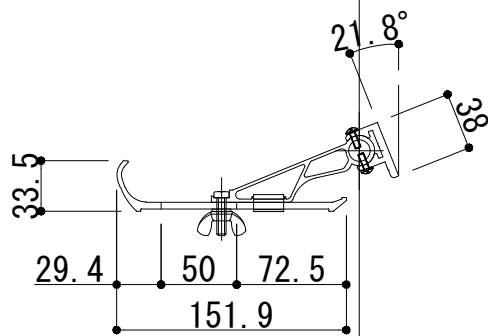
0寸



3寸



4寸



工事名	電解着色	担当	製図	照査
図面名		S=1/5		
軒とい9号 吊金具				