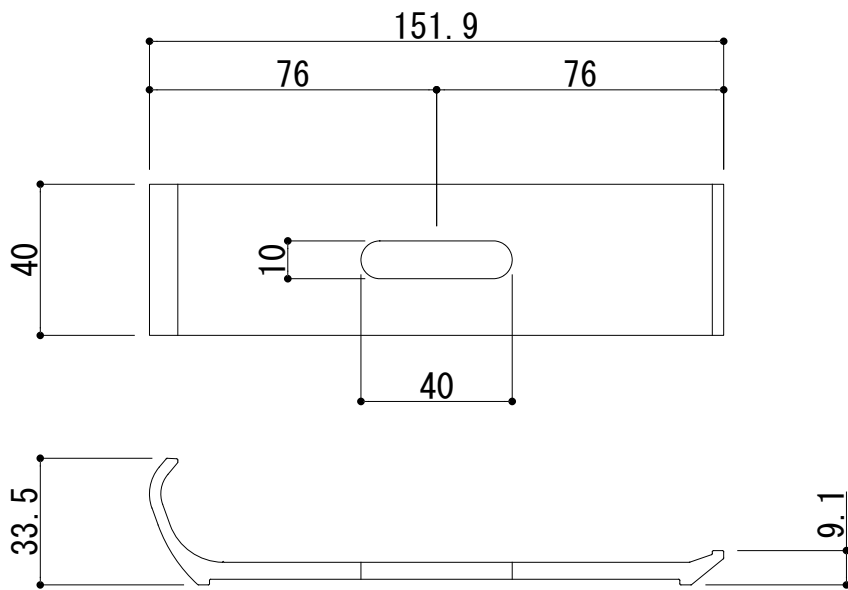
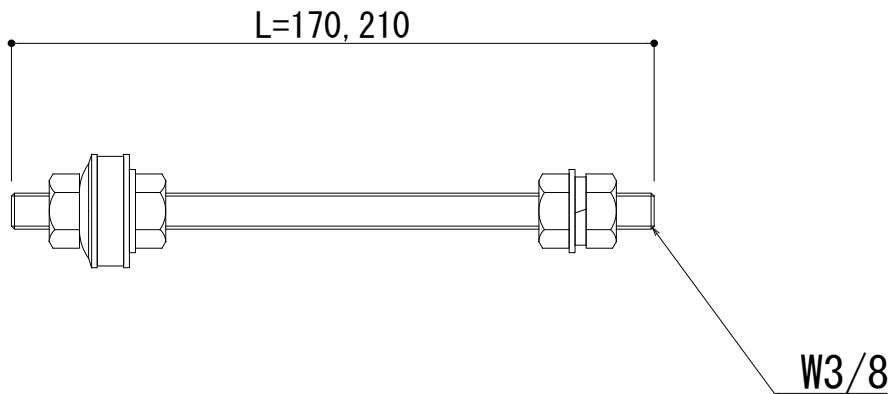


折板用受け材



吊ボルト



工事名	電解着色	担当	製図	照査
図面名		軒とい9号 折板用受け材・吊ボルト		
	S=1/2			