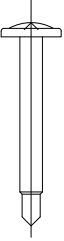
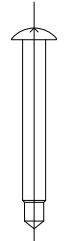
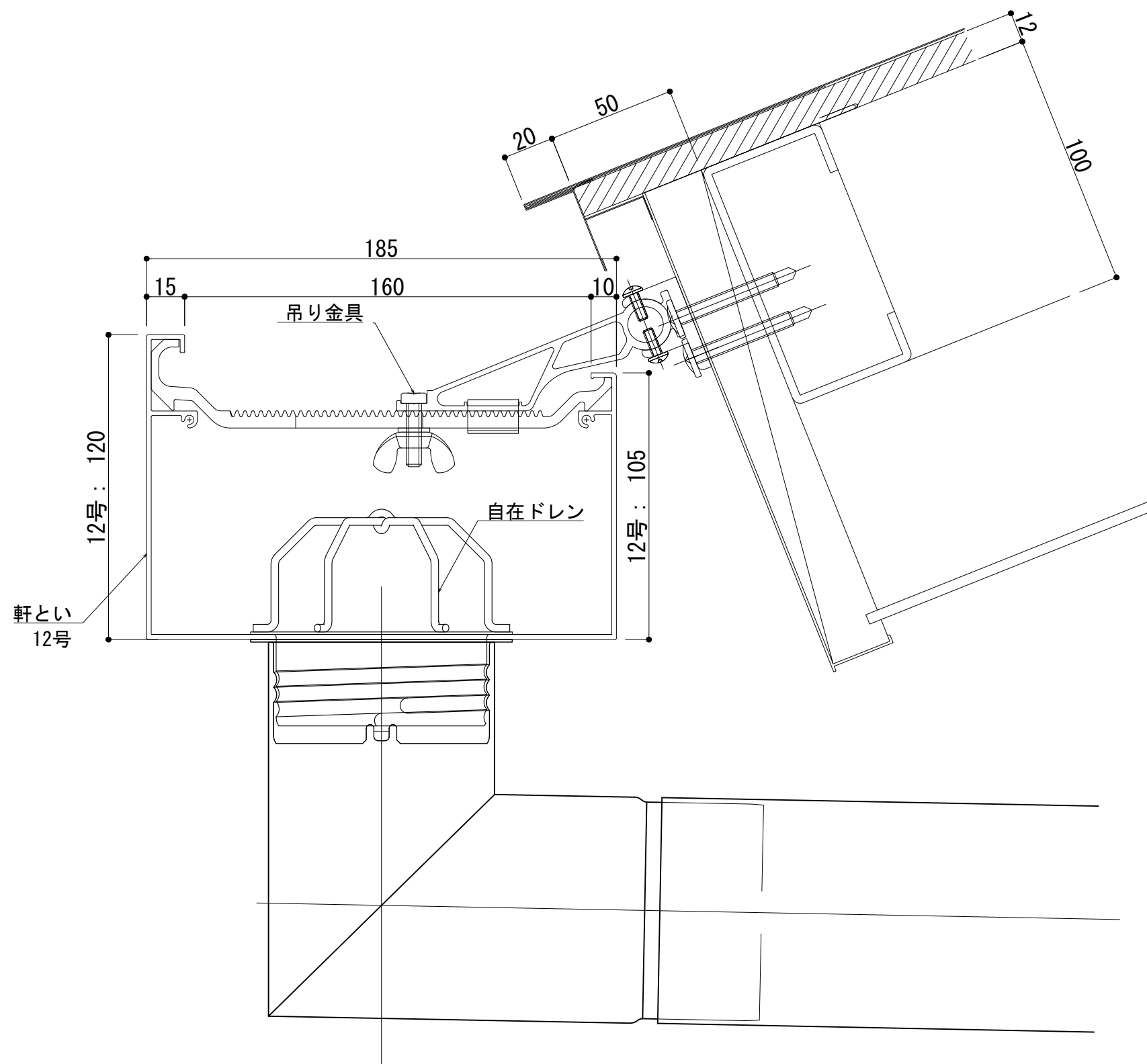
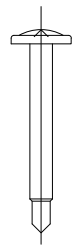
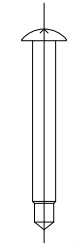


鉄骨

シンワッシャー M6×50 SUS410
木躯体

トラスタップピンネジ M6×50 SUS304

工事名		担当	製図	照査
図面名	軒とい 基準断面図 (鉄骨躯体・木躯体) 9号			
		S=1/2		



鉄骨		シンワッシャー M6 x 50 SUS410
木躯体		トラスタップピンネジ M6 x 50 SUS304

工事名		担当	製図	照査
図面名	軒とい 基準断面図 (鉄骨躯体・木躯体) 12号			
			S=1/2	