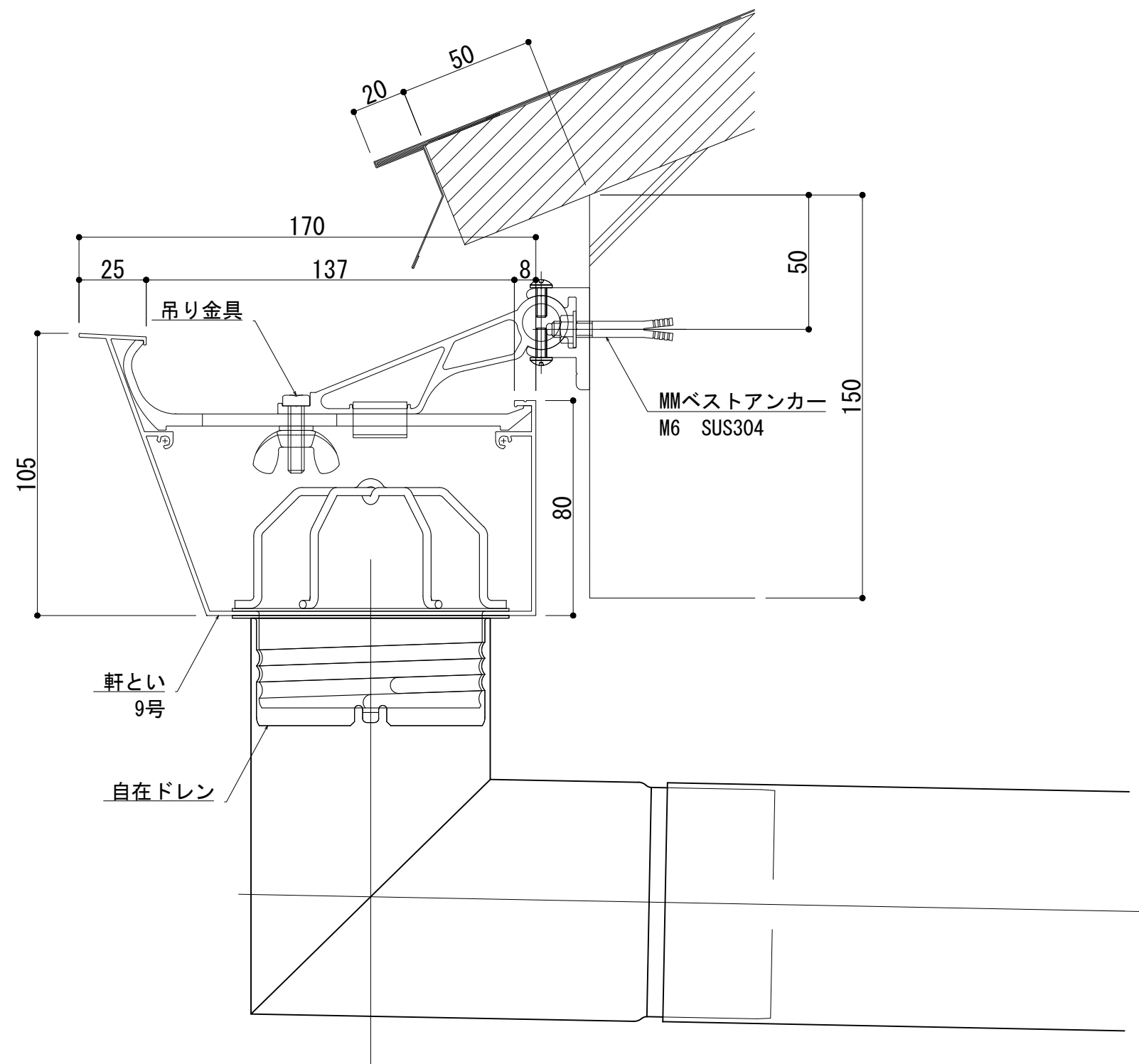
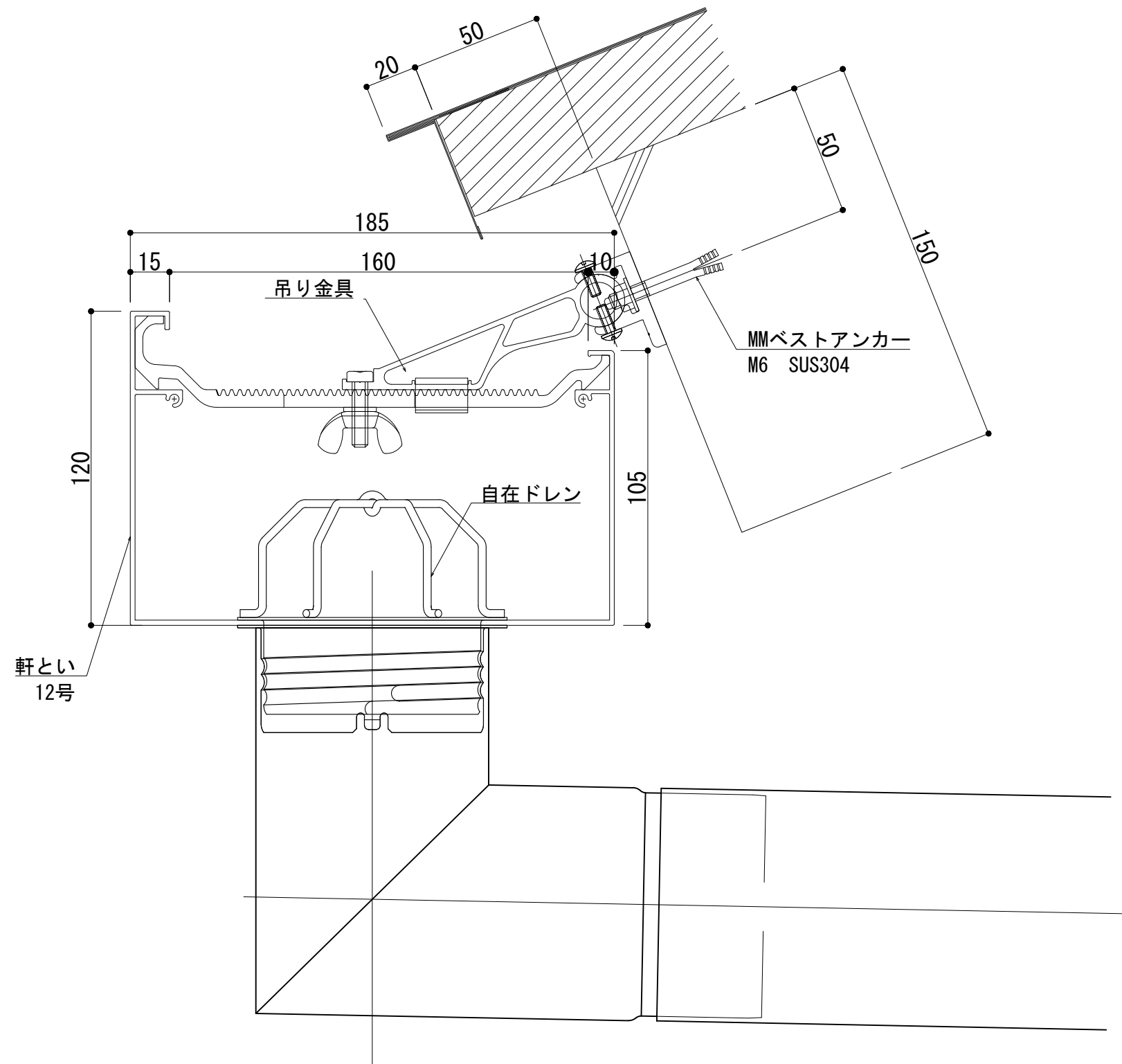


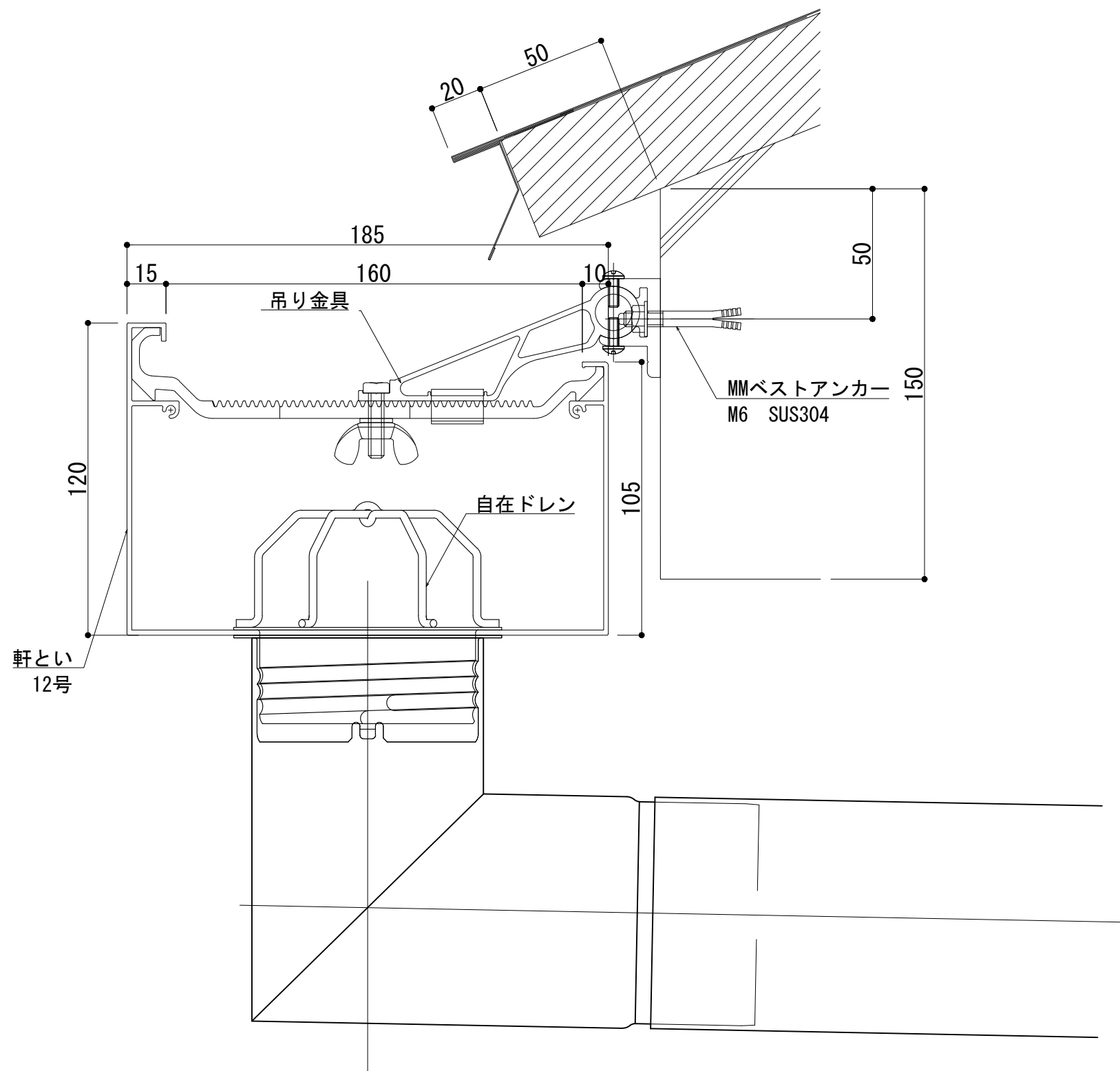
工事名		担当	製図	照査
図面名	軒とい9号 基準断面図 (RC躯体) 鼻隠が屋根勾配に直角な納まり	S=1/2		



工事名		担当	製図	照査
図面名	軒とい9号 基準断面図 (RC躯体) 鼻隠が鉛直な納まり	S=1/2		



工事名		担当	製図	照査
図面名	軒とい12号 基準断面図 (RC躯体) 鼻隠が屋根勾配に直角な納まり			
		S=1/2		



工事名		担当	製図	照査
図面名	軒とい12号 基準断面図 (RC躯体) 鼻隠が鉛直な納まり	S=1/2		