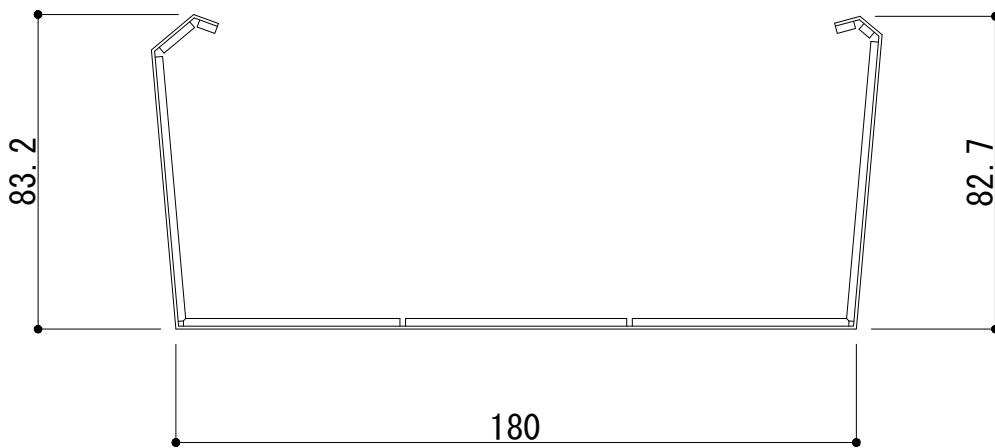
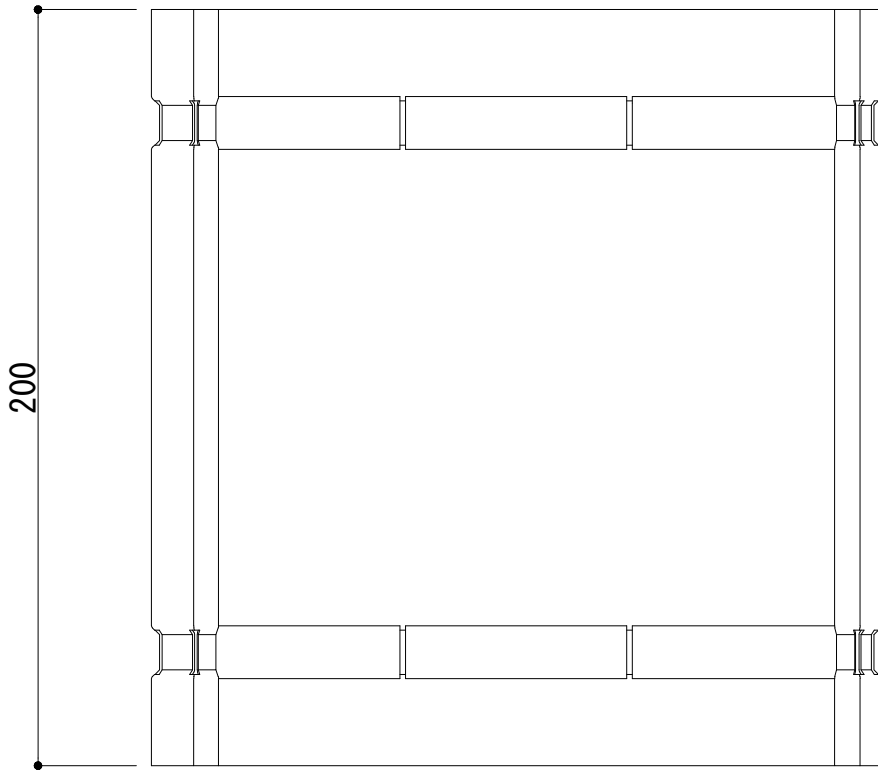
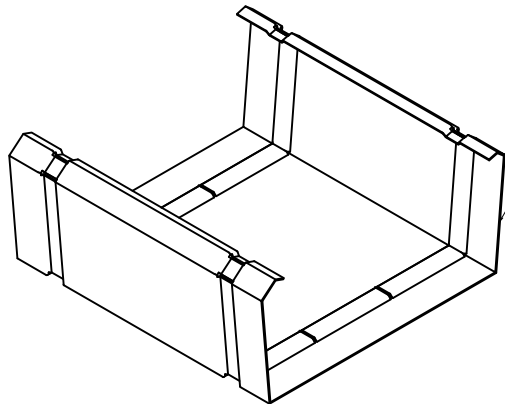
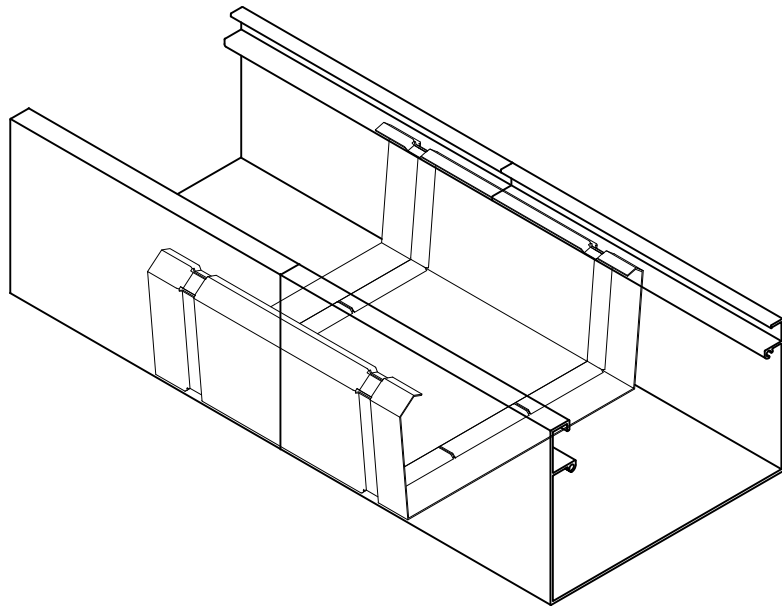


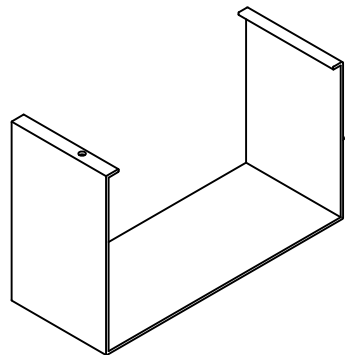
工事名	電解着色	担当	製図	照査
図面名		軒とい12号 軒ジョイント 外押え		
	S=1/2			



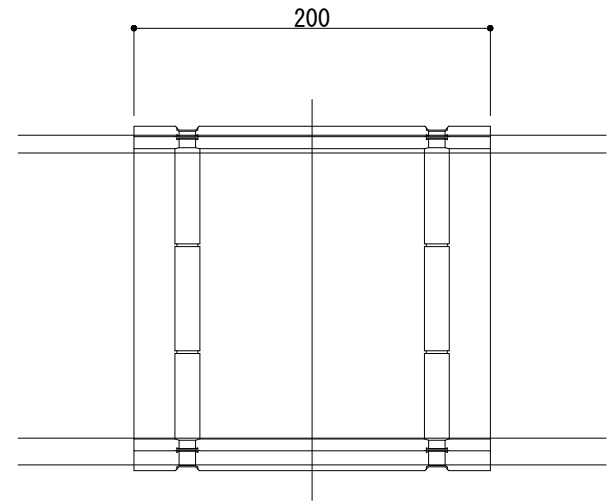
工事名	電解着色	担当	製図	照査
図面名		軒とい12号 軒ジョイント 内押え		
	S=1/2			



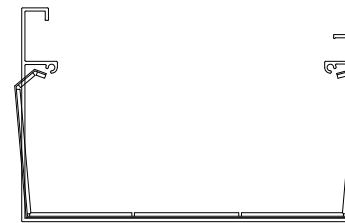
内押え
アルミ板材
電解着色：シルバー



外押え
アルミ型材
電解着色

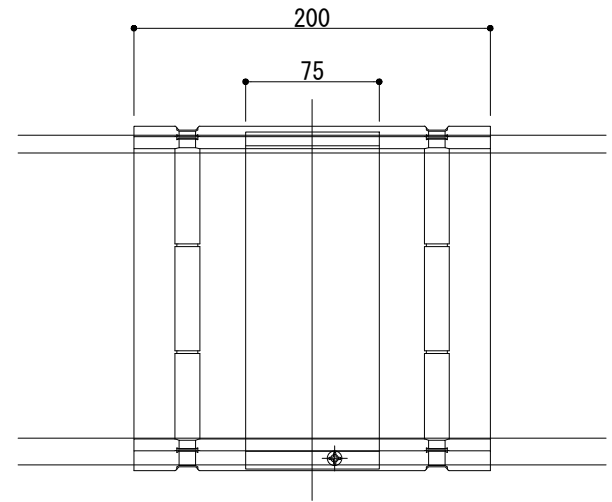
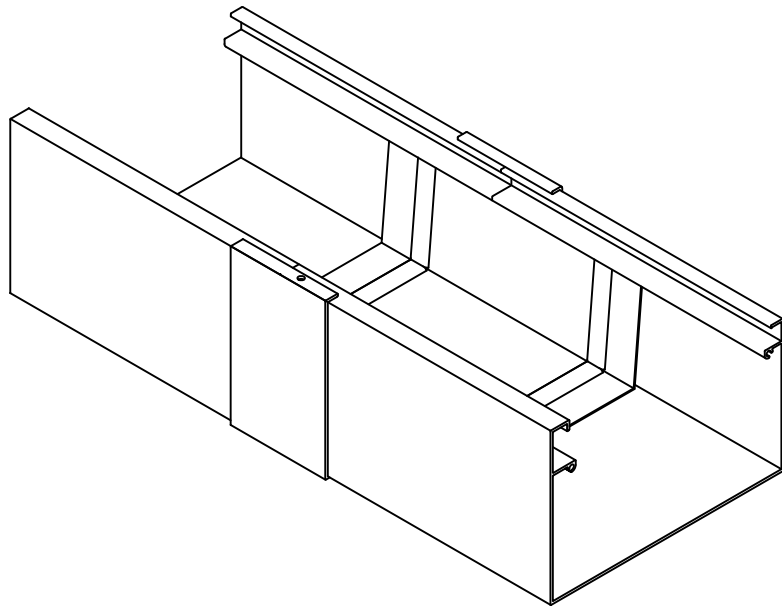


12号平面図

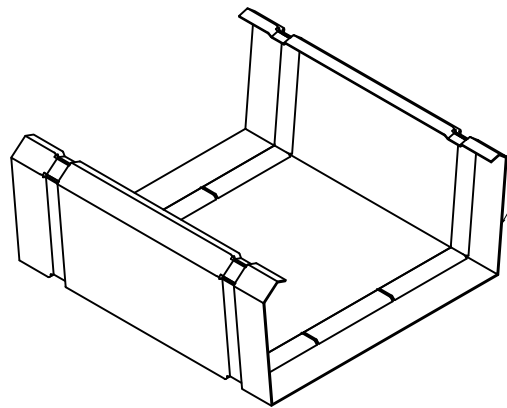


12号断面図

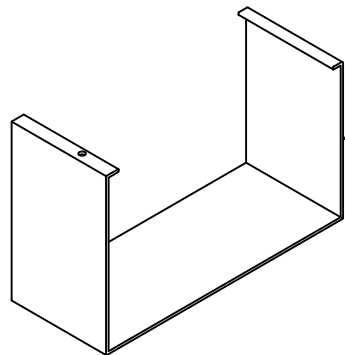
工事名		担当	製図	照査
図面名	軒とい12号 軒ジョイント内押えのみ 納まり			
		S=1/3		



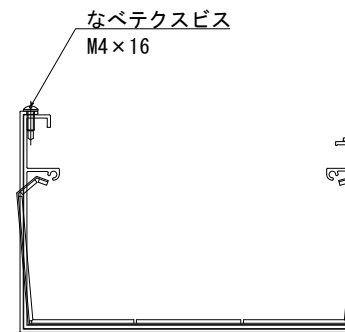
12号平面図



内押え
アルミ板材
電解着色：シルバー



外押え
アルミ形材
電解着色



12号断面図

工事名		担当	製図	照査
図面名	軒とい12号 軒ジョイントセット 納まり	S=1/3		