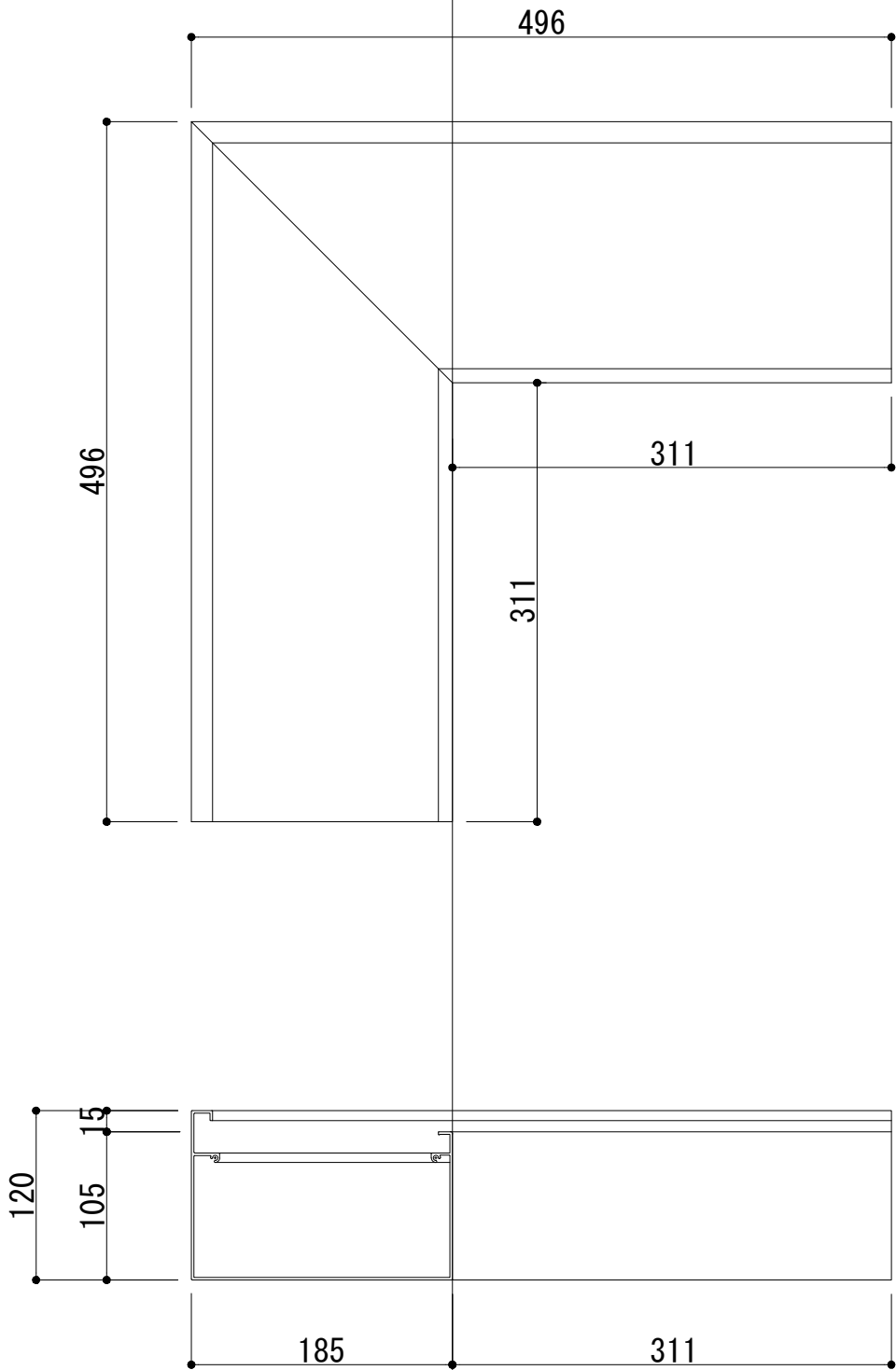


外曲がり



工事名

電解着色

担当

製図

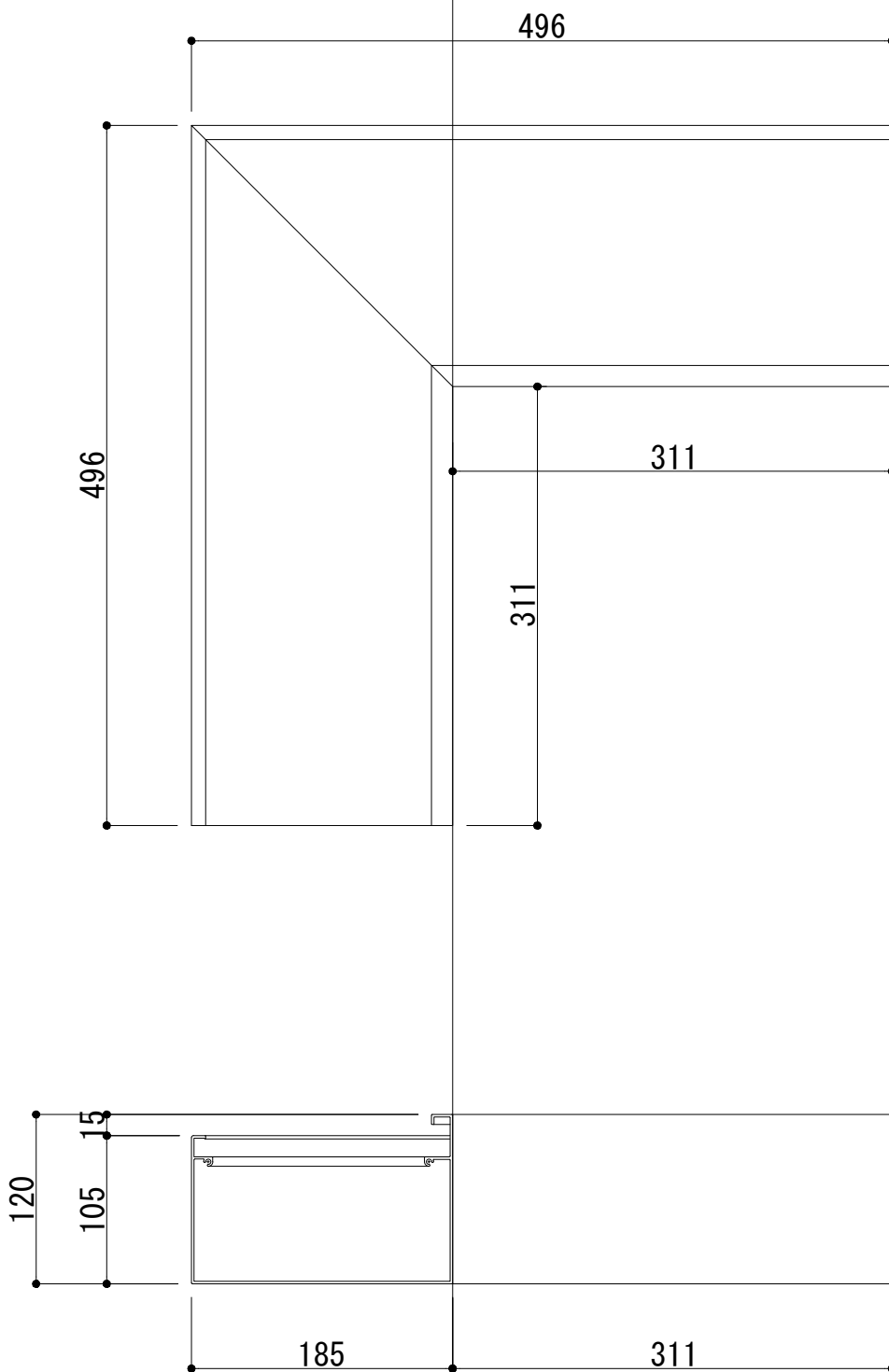
照査

図面名

軒とい12号 外曲り

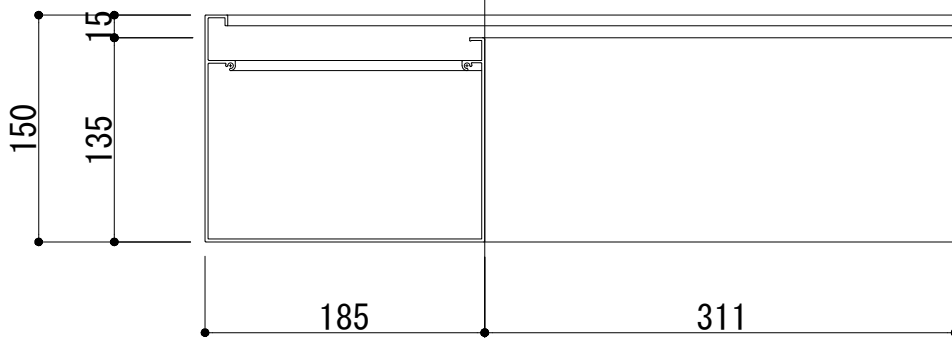
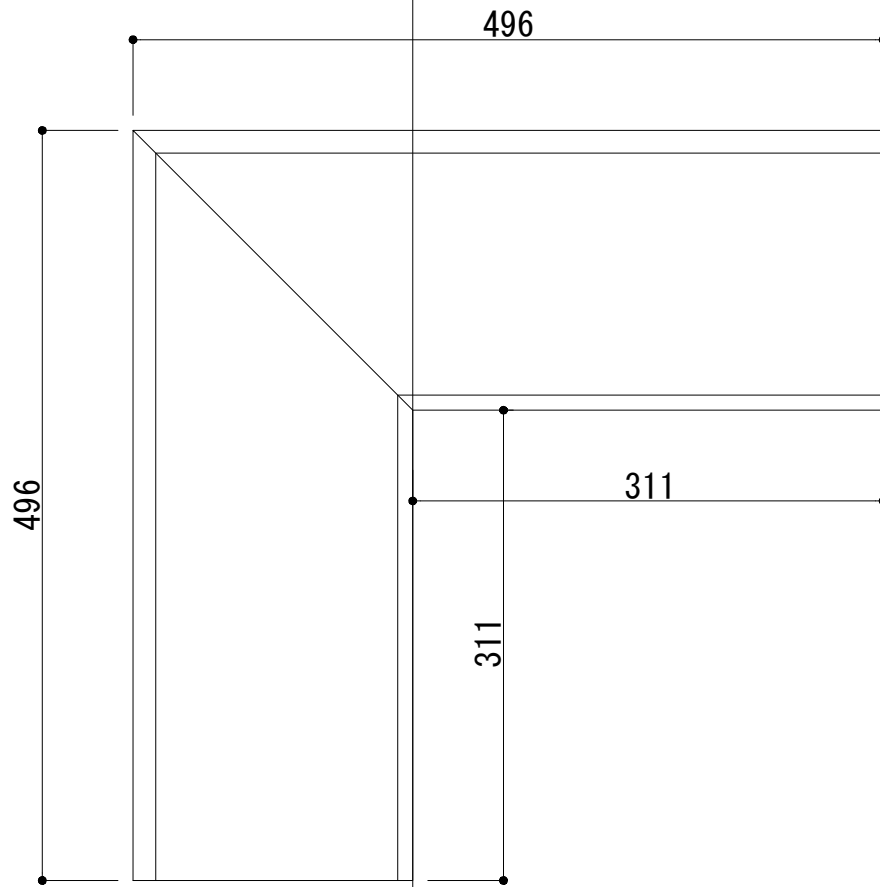
S=1/5

内曲がり



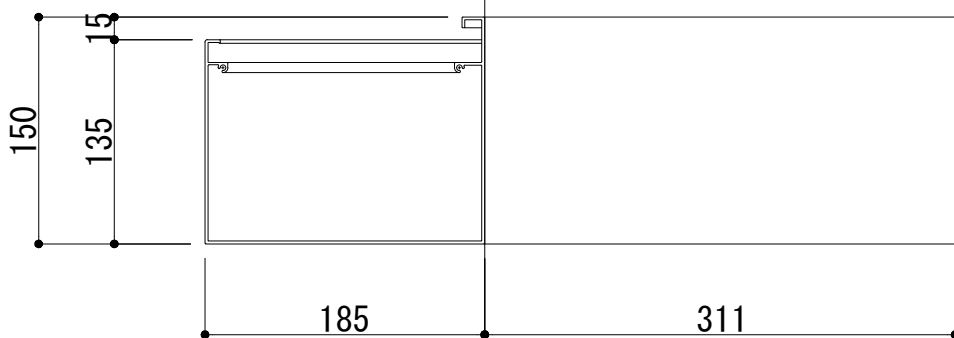
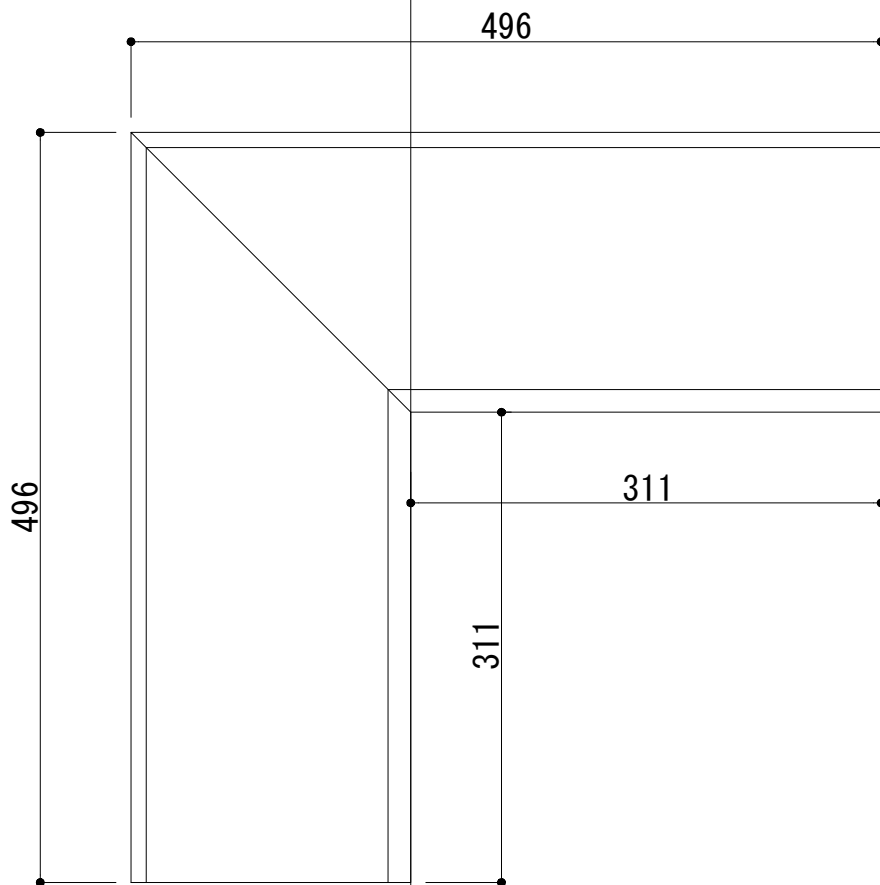
工事名	電解着色	担当	製図	照査
図面名	S=1/5			
軒とい12号 内曲り				

外曲がり



工事名	電解着色	担当	製図	照査
図面名	S=1/5			
軒とい15号 外曲り				

内曲がり



工事名	電解着色	担当	製図	照査
図面名	S=1/5			
軒とい15号 内曲り				