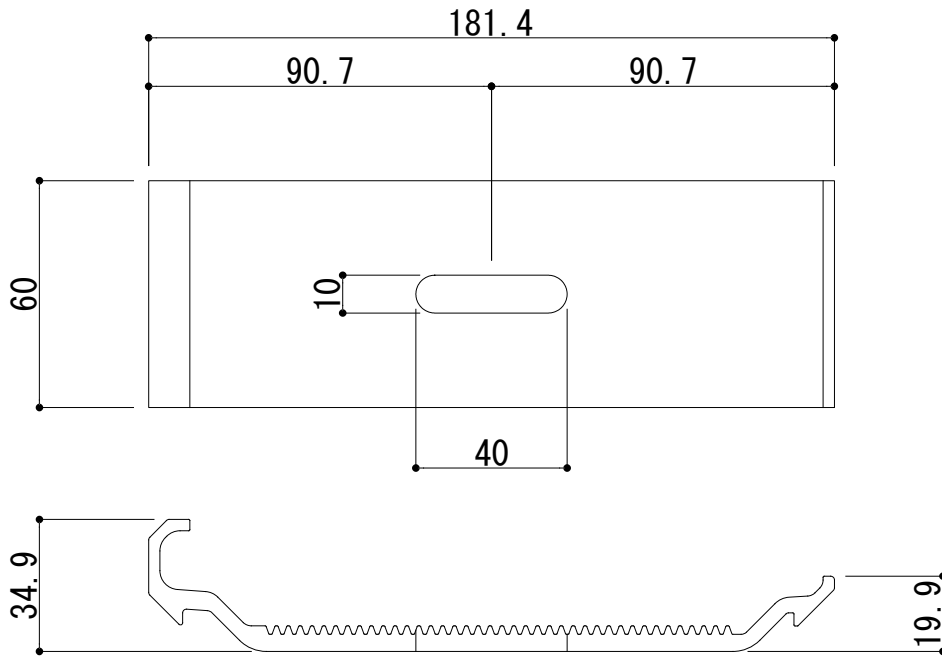
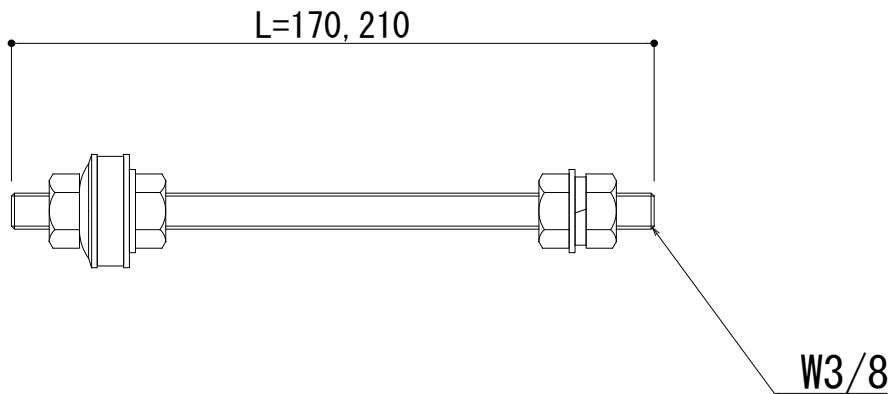


折板用受け材



吊ボルト



|     |       |                    |    |    |
|-----|-------|--------------------|----|----|
| 工事名 | 電解着色  | 担当                 | 製図 | 照査 |
| 図面名 |       | 軒とい12号 折板用受け材・吊ボルト |    |    |
|     | S=1/2 |                    |    |    |