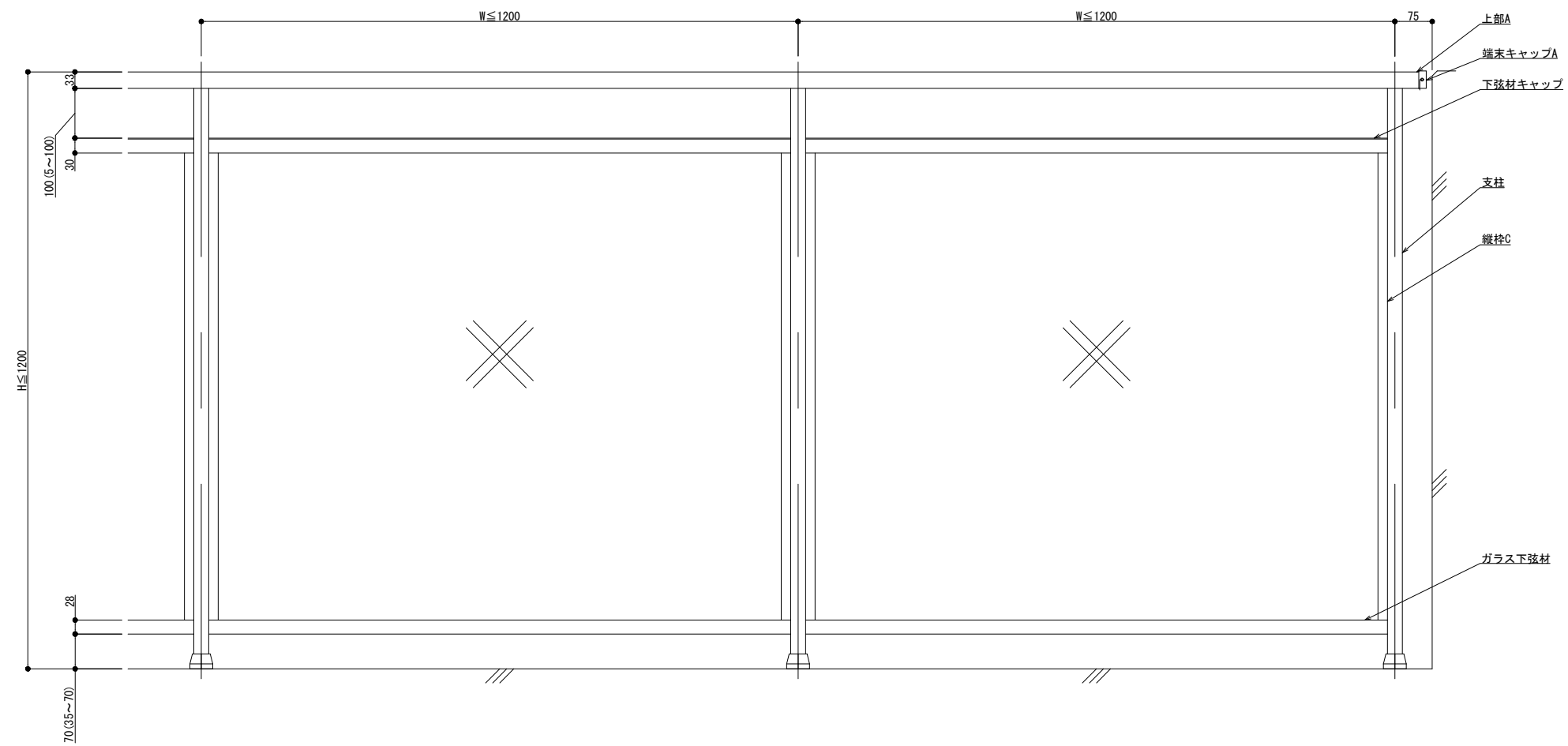
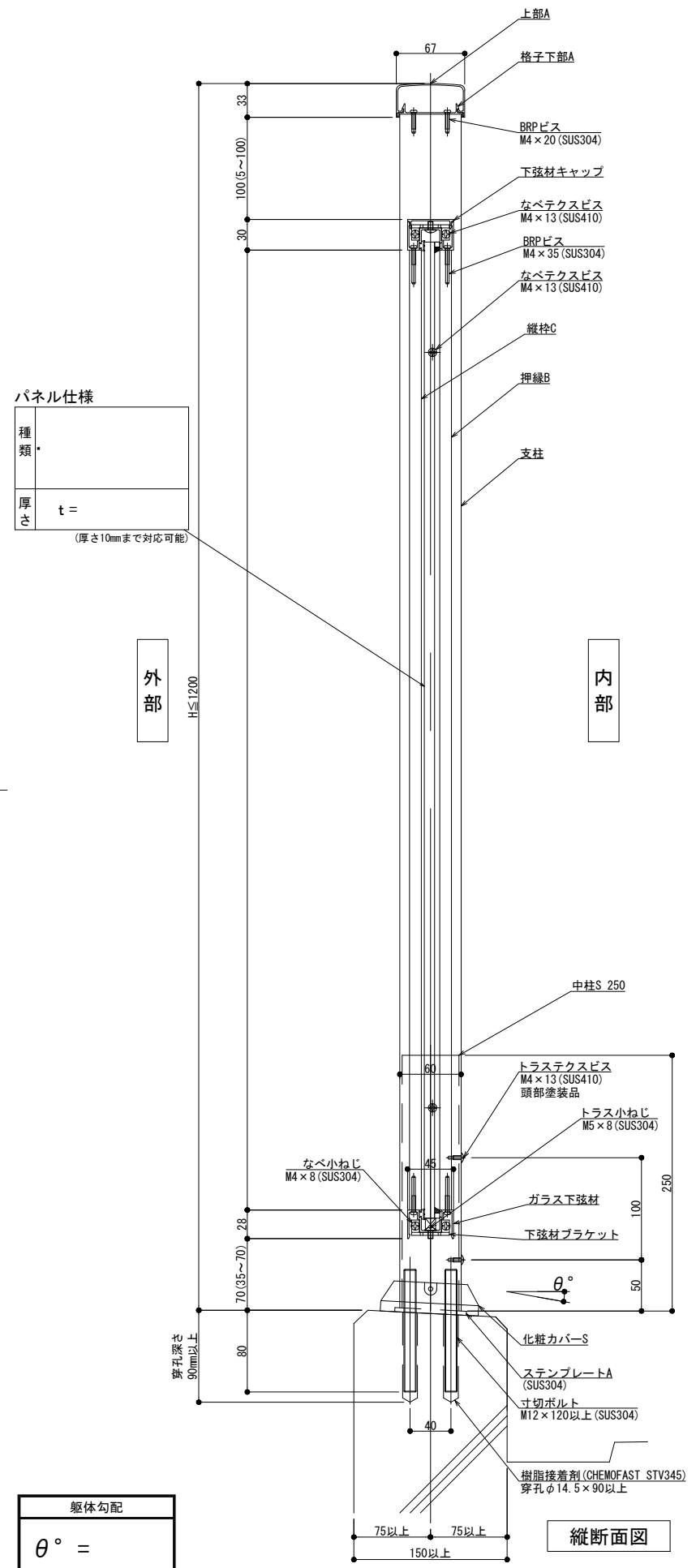
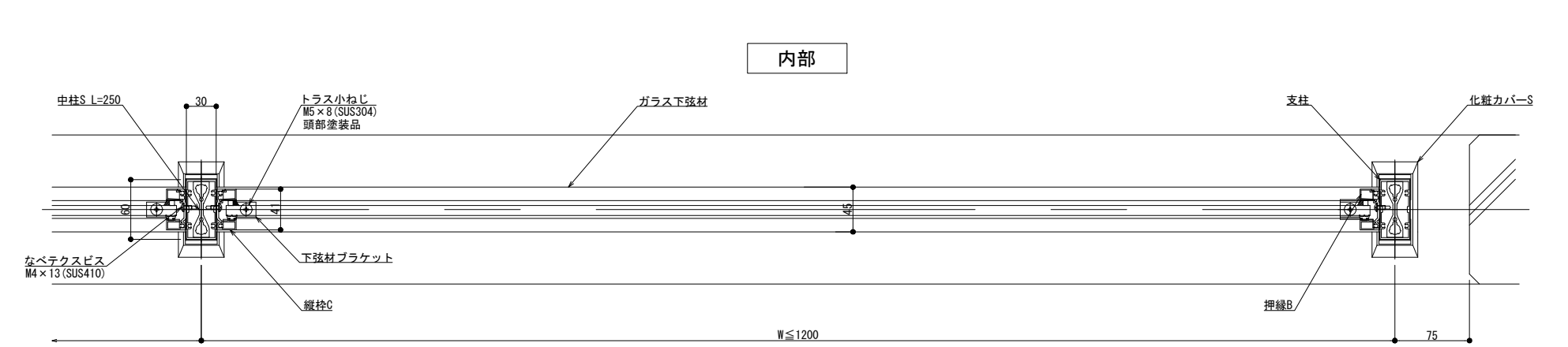


125型



外観図



内部

外部

横断面図



縦断面図

製図: 2023.09.29

躯体勾配	
$\theta^\circ =$	

改訂	改訂年月日	概要	特記事項

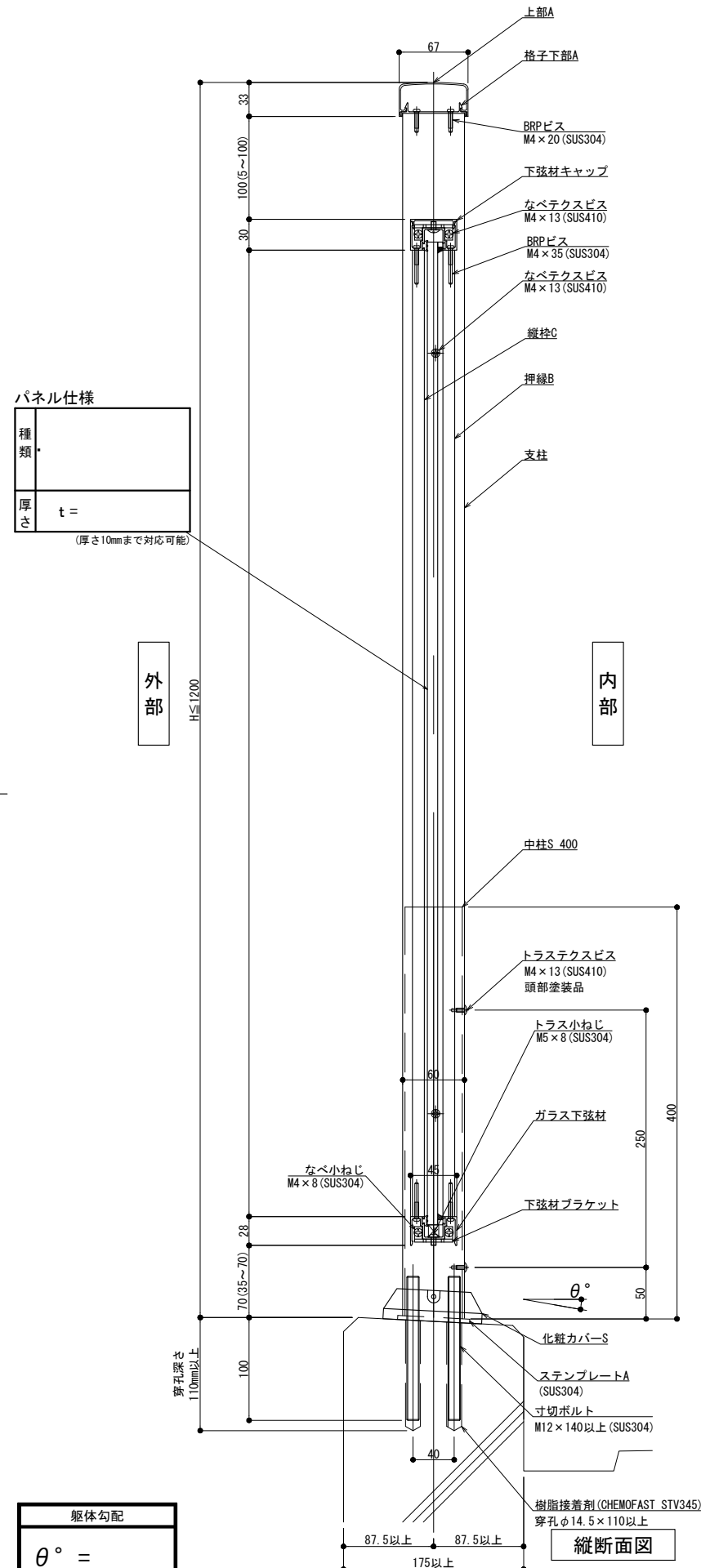
井上商事株式会社

作成	設計	担当	検印	工事名
作成年月日		タイプ		図名
				床支持 後付工法 125型 2Pタイプ納まり図

縮尺	通し番号
A1 1:3 A3 1:6	
区分	図面番号

管理番号: 00000000_000

150型



パネル仕様

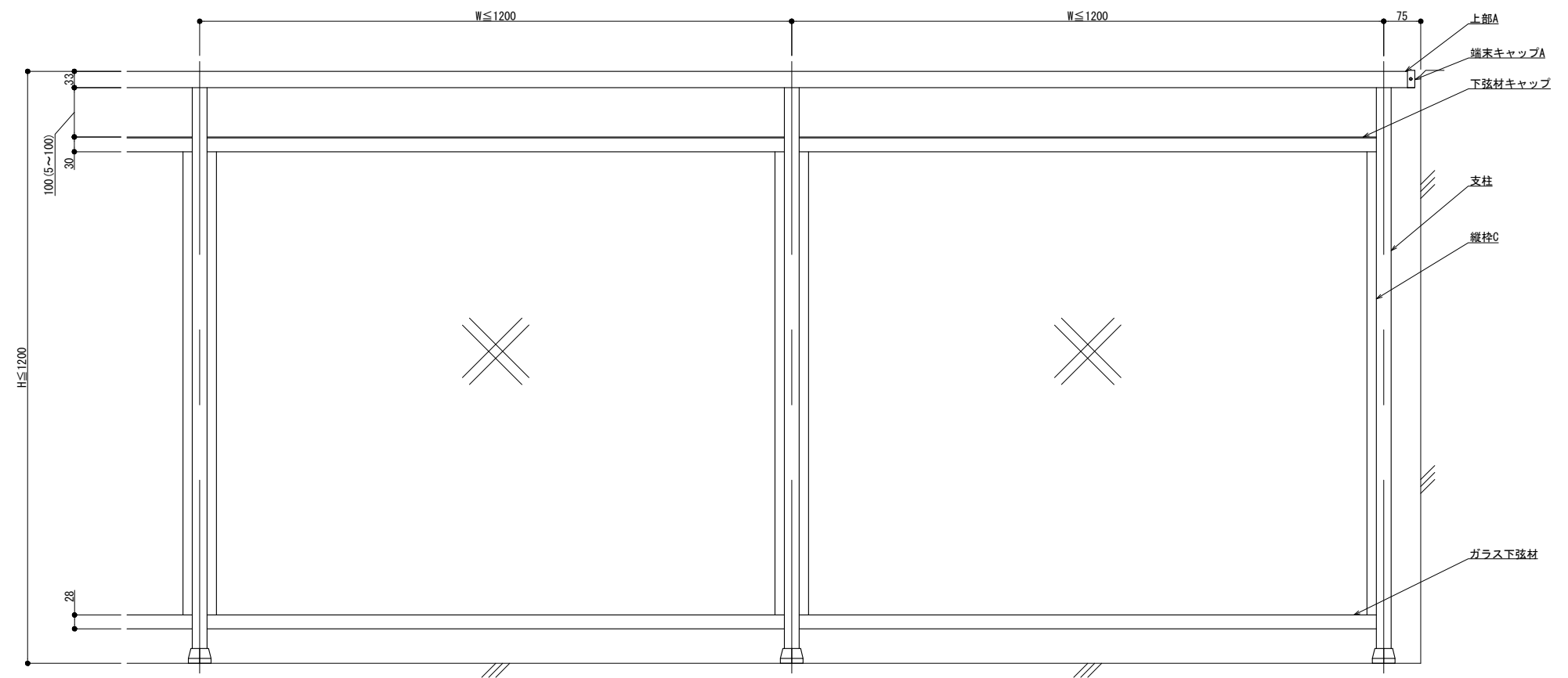
種類	
厚さ	t =

(厚さ10mmまで対応可能)

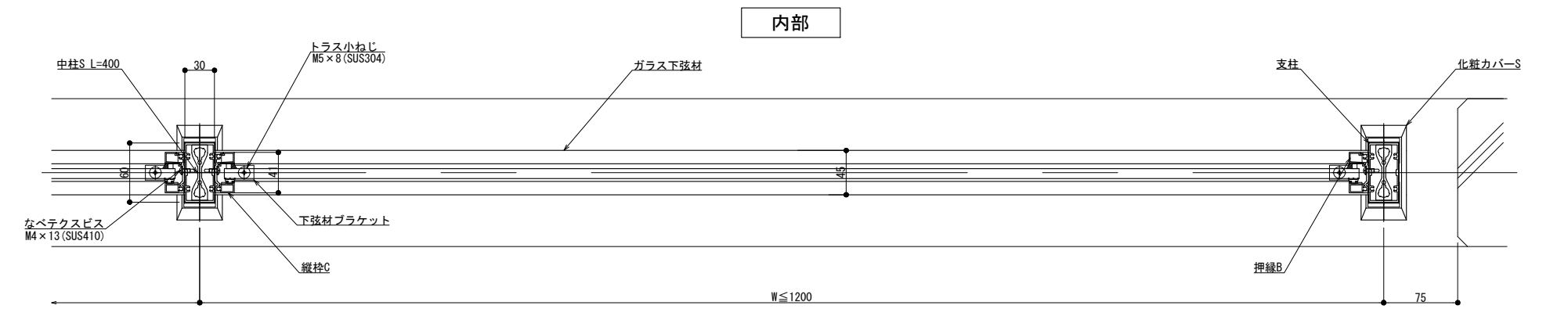
躯体勾配

$\theta^\circ =$

※ 勾配10°迄



外観図



内部

外部

横断面図

改訂年月日	概要	特記事項

井上商事株式会社

作成	設計	担当	検印	工事名
作成年月日	タイプ	図名	床支持 後付工法 150型 2Pタイプ納まり図	

縮尺	通し番号
A1 1:3 A3 1:6	・ / ・ 枚の内
区分	図面番号

管理番号 000000001.000

300型

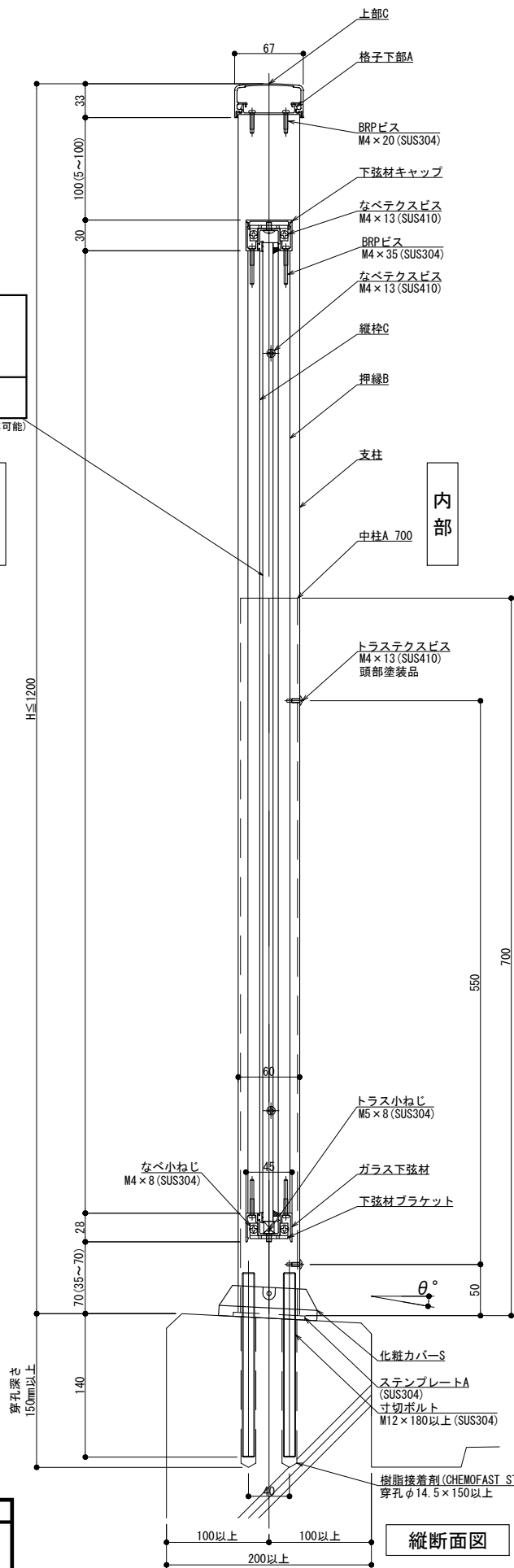
パネル仕様

種類	
厚さ	t =

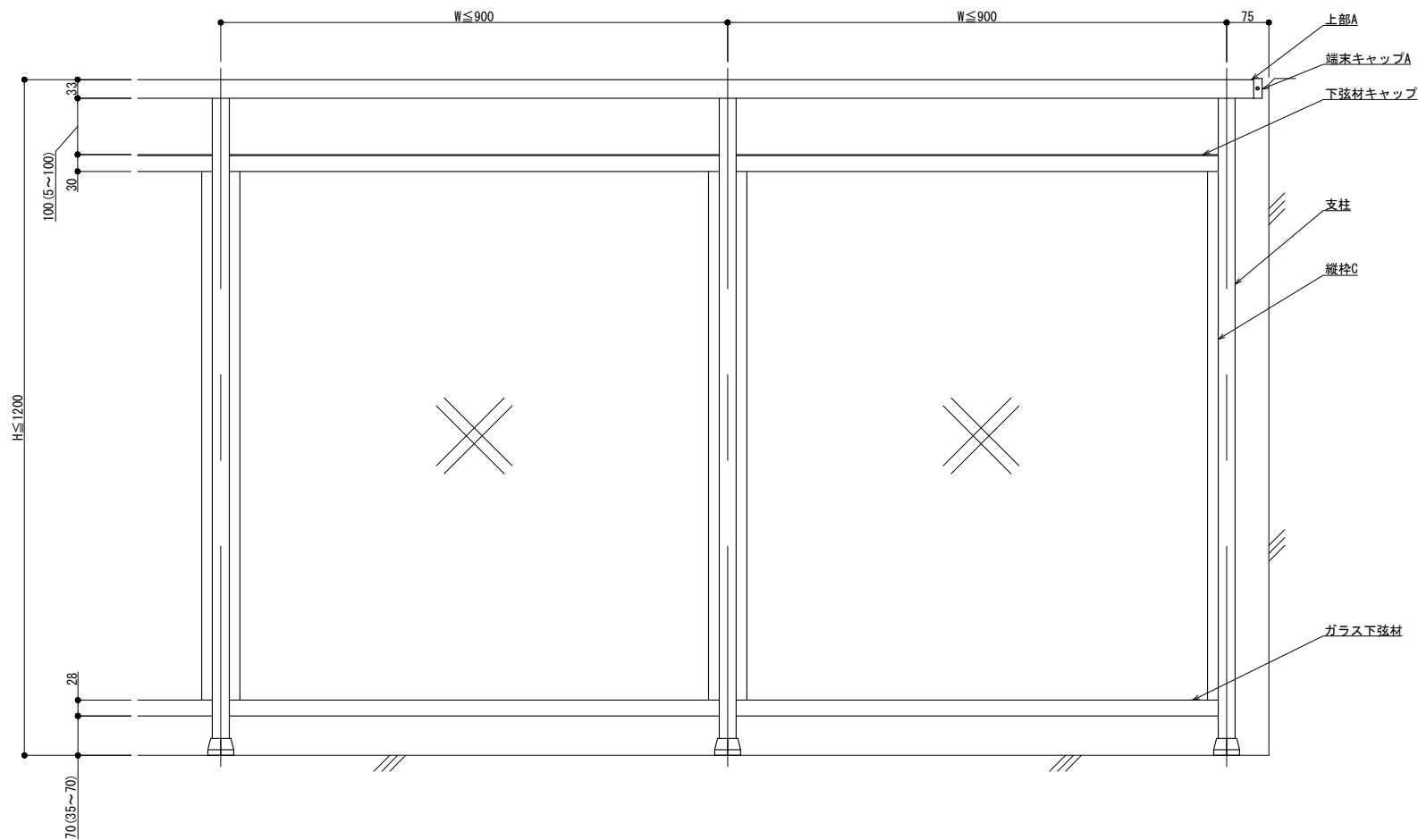
(厚さ10mmまで対応可能)

外部

内部

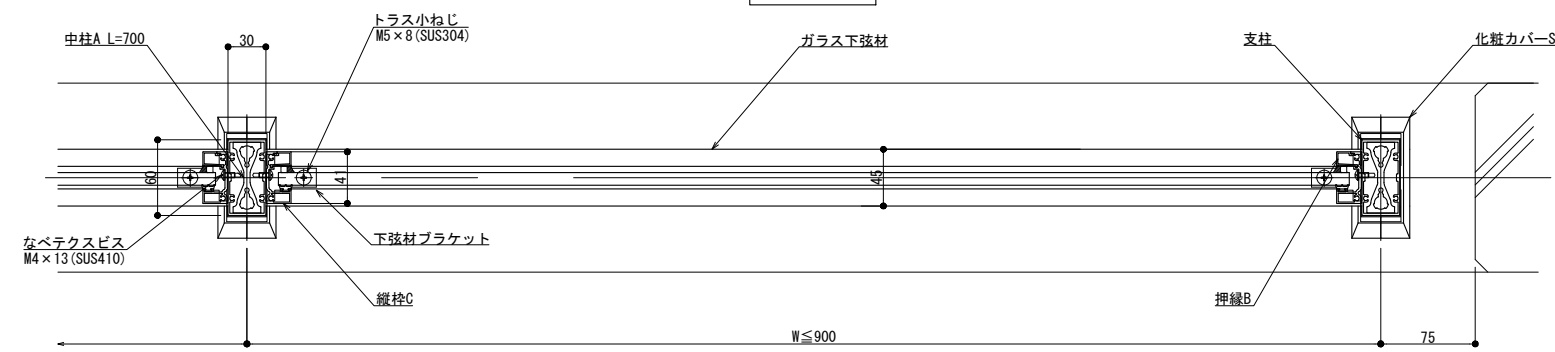


縦断面図



外観図

内部



外部

横断面図

製図: 2023.09.29

躯体勾配

θ° =

※ 勾配10°迄

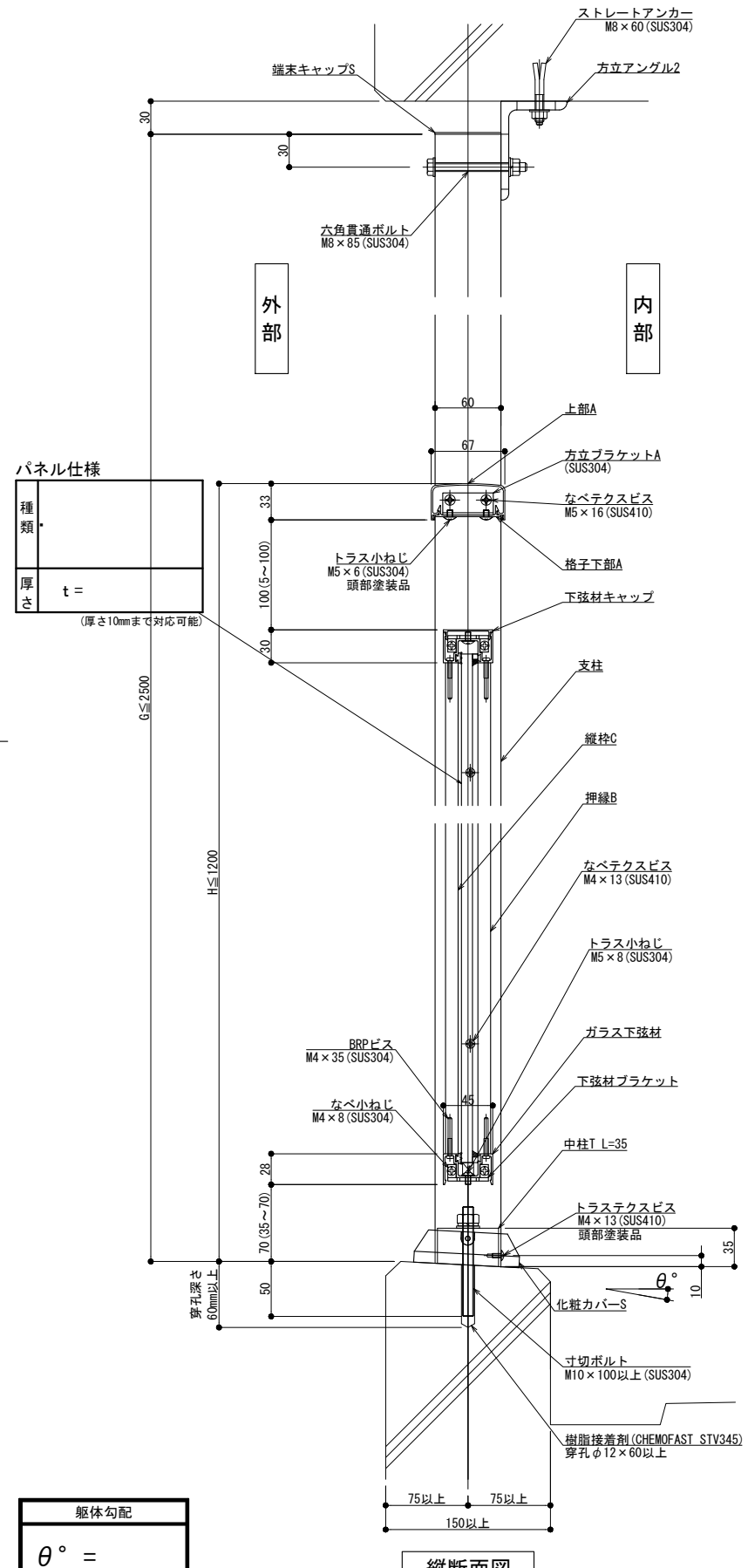
改訂	改訂年月日	概要	特記事項

井上商事株式会社

作成	設計	担当	検印	工事名
作成年月日	タイプ	図名		床支持 後付工法 300型 2Pタイプ納まり図

縮尺	A1 1:3	A3 1:6	通し番号	
区分		図面番号		
管理番号	00000000_000			

125型



パネル仕様

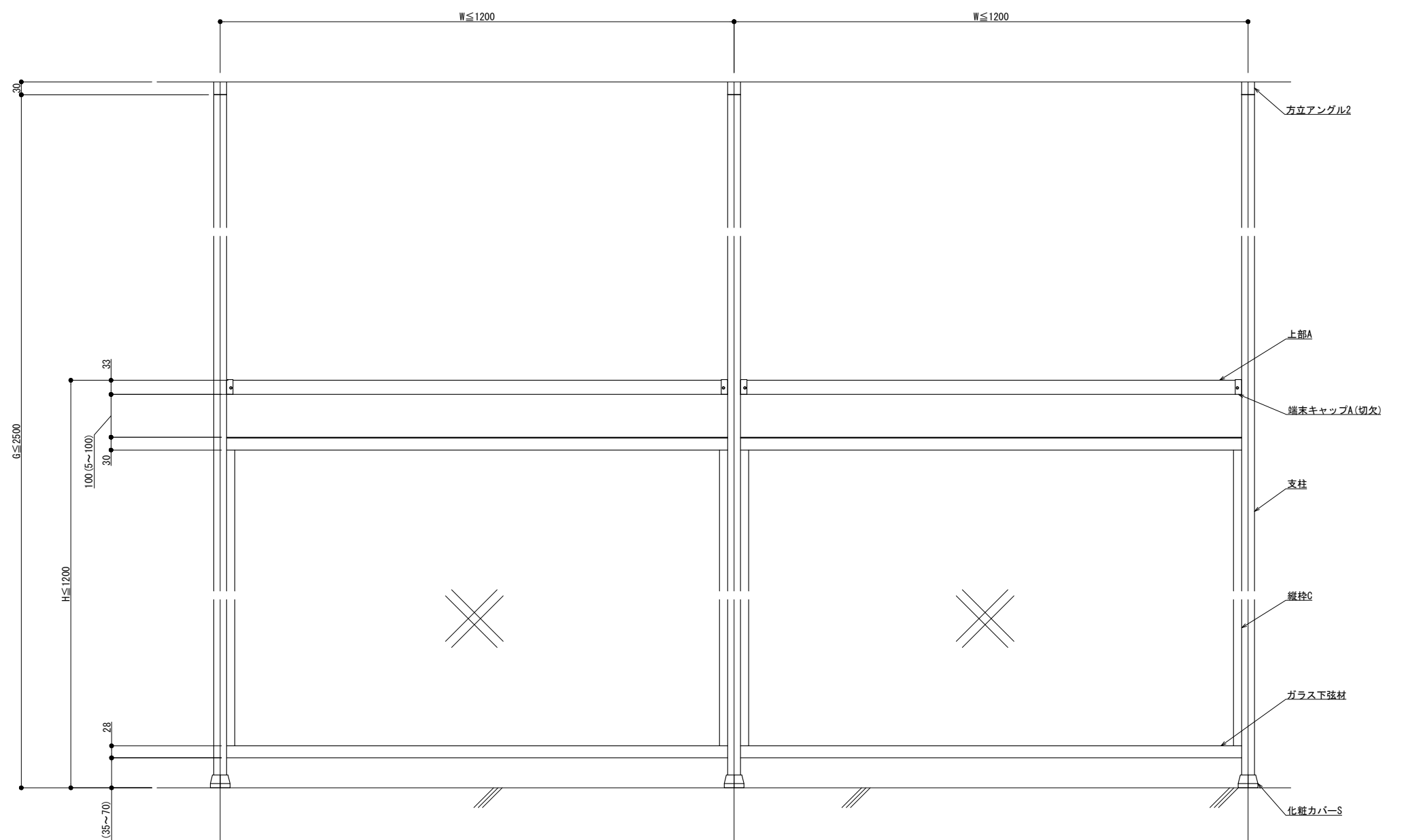
種類	
厚さ	t =

(厚さ10mmまで対応可能)

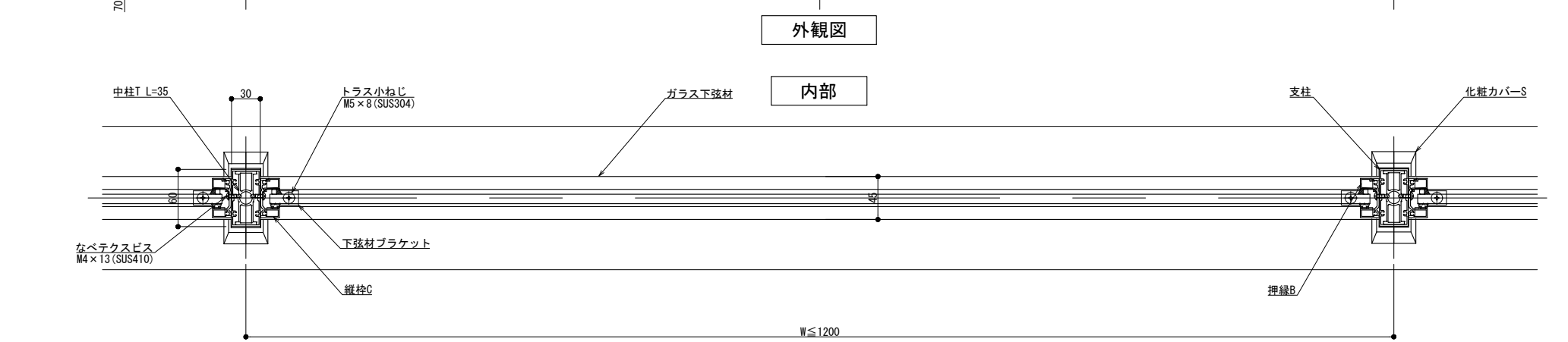
躯体勾配

$\theta^\circ =$

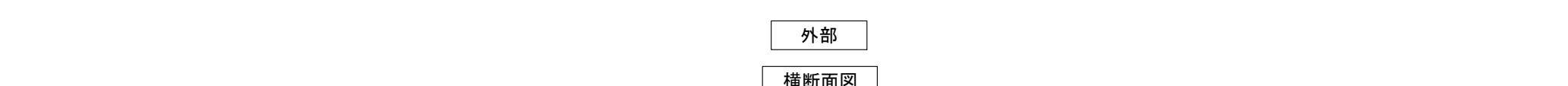
※ 勾配10°迄



外観図



内部



横断面図

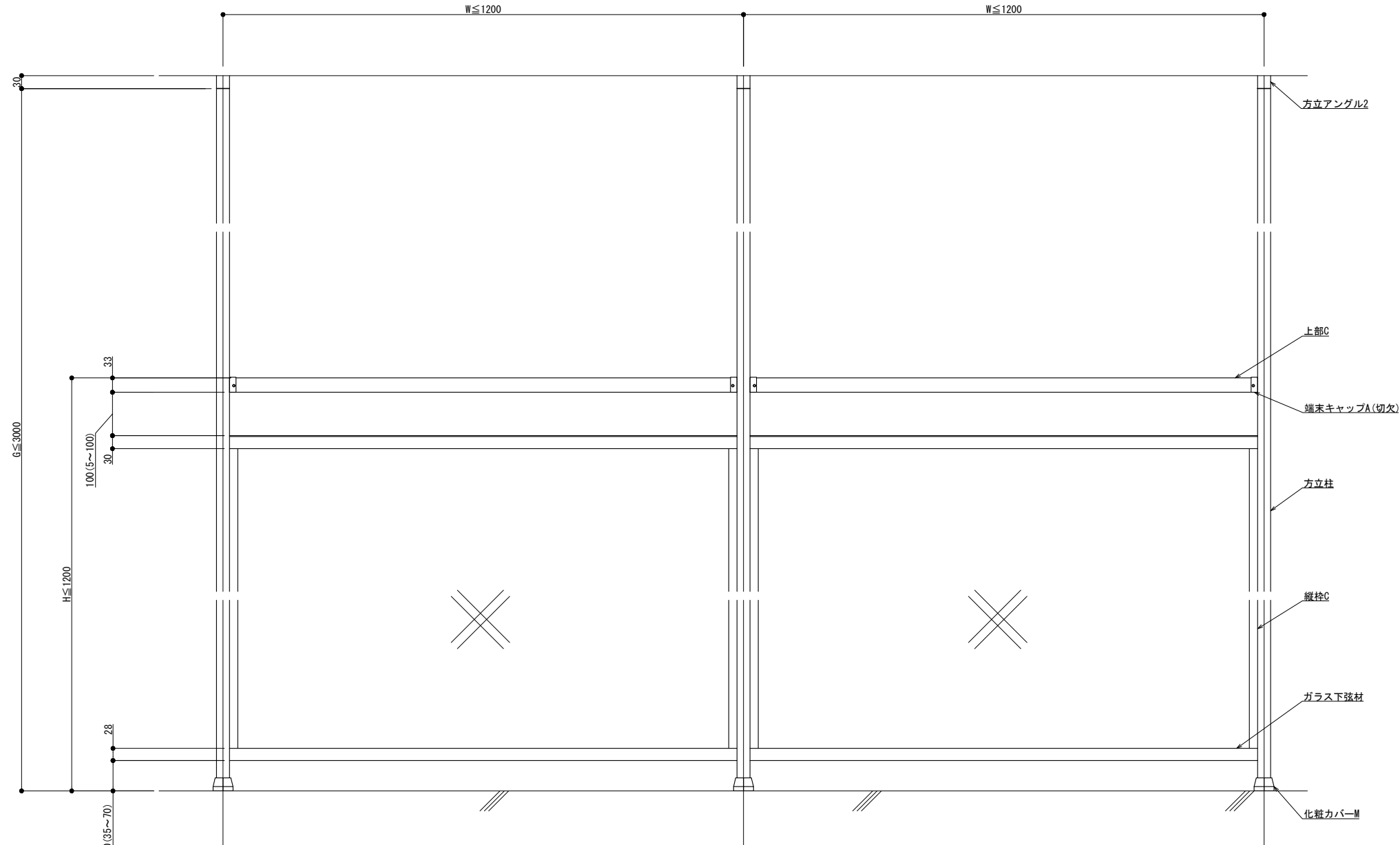
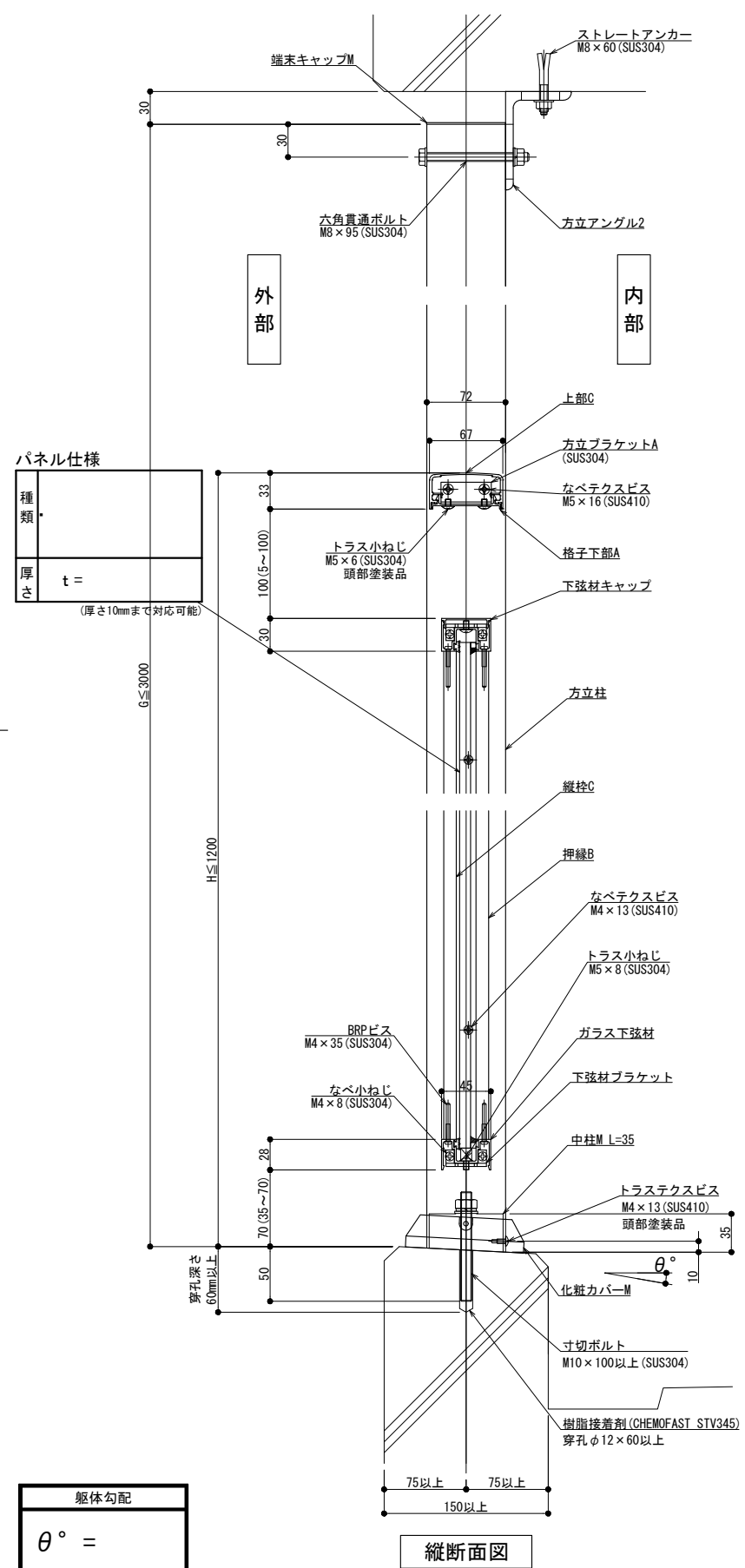
製図: 2024.10.29

改訂	改訂年月日	概要	特記事項
△			

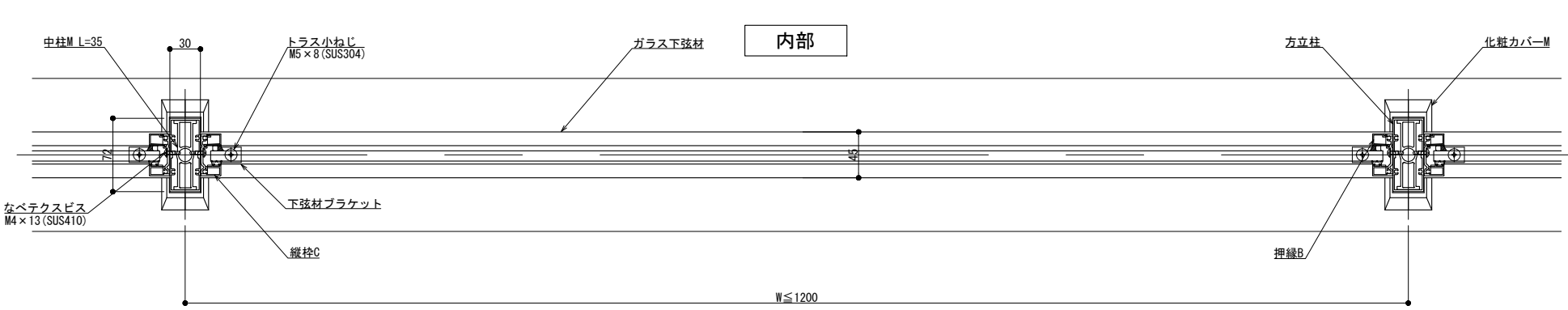
井上商事株式会社

作成	設計	担当	検印	工事名	縮尺	通し番号
作成年月日		タイプ		図名	A1 1:3 A3 1:6	枚の内
				方立支持 後付工法 125型 2Pタイプ納まり図	図面番号	
				管理番号	00000000_000	

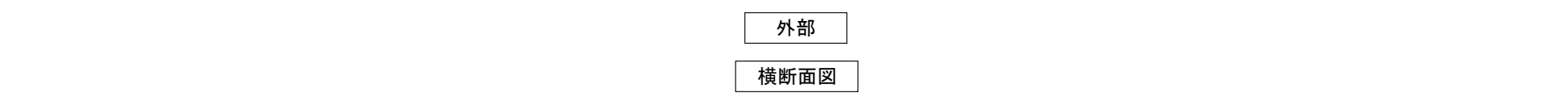
300型



外観図



内部



外部
横断面図

製図: 2024.10.29

躯体勾配	$\theta^\circ =$
※ 勾配10°迄	

改訂年月日	概要	特記事項	作成	設計	担当	検印	工事名	縮尺	通し番号
								A1 1:3 A3 1:6	/
			作成年月日	タイプ	図名		方立支持 後付工法 300型 2Pタイプ納まり図	区分	図面番号
									00000000_000

