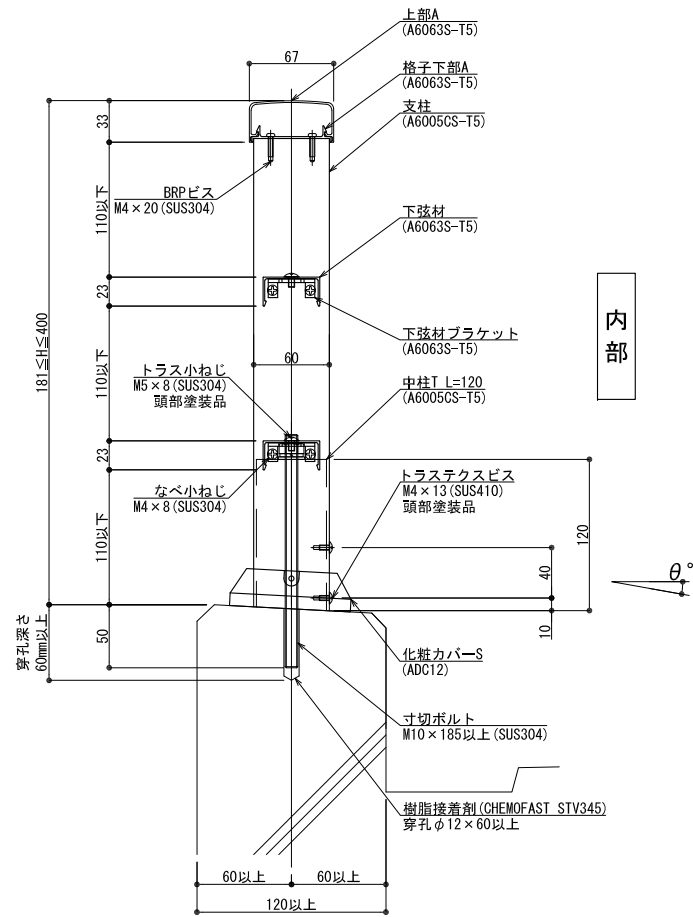
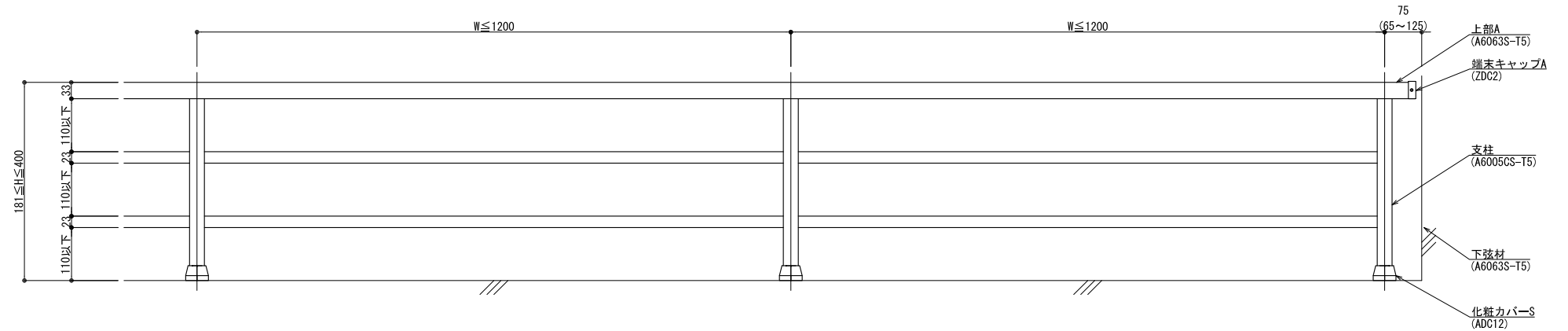


外部

内部

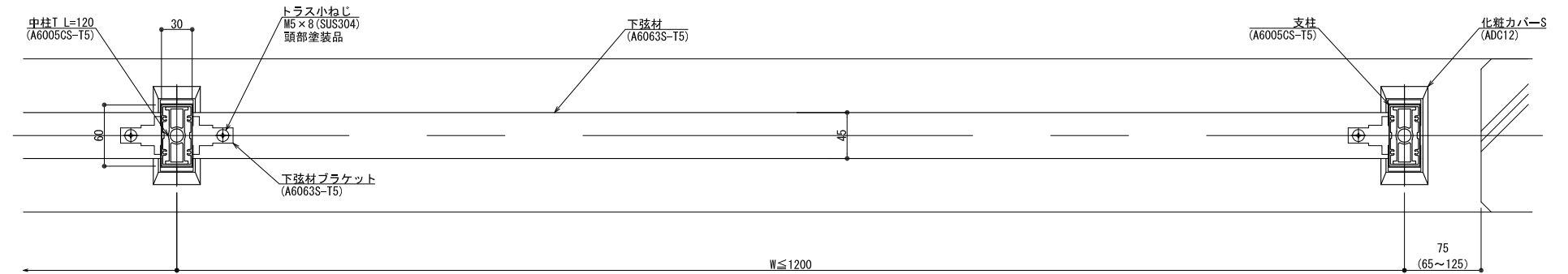


縦断面図



外観図

内部



外部

横断面図

製図: 2020.07.14

躯体勾配

$\theta^\circ =$

※ 勾配10° 迄

改訂	改訂年月日	概要	特記事項
1			
2			
3			

井上商事株式会社

作成	設計	担当	検印	工事名
作成年月日		タイプ		図名
				床支持 後付工法 3Nタイプ納まり図

縮尺	通し番号
A1 1:3 A3 1:6	校の内
区分	図面番号

\* 管理番号 \* 00000000.000