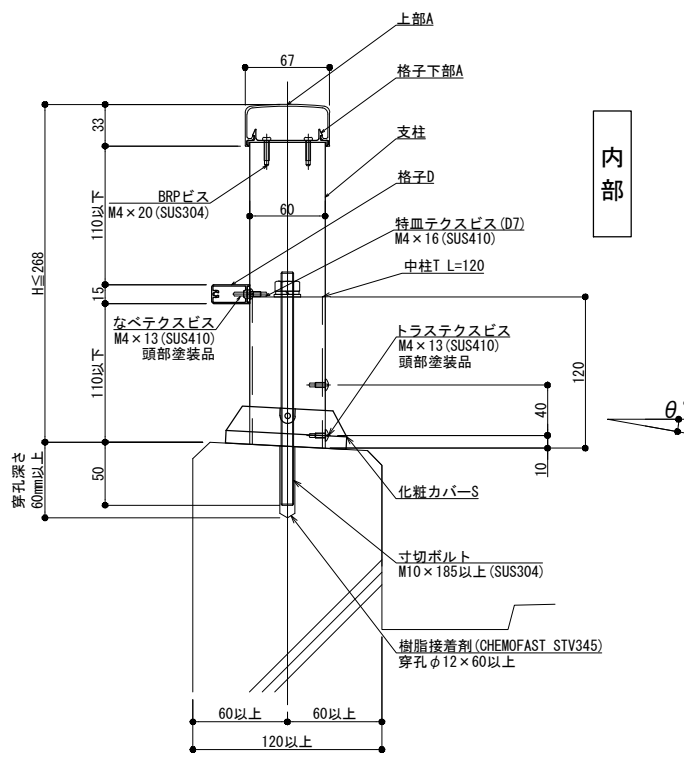
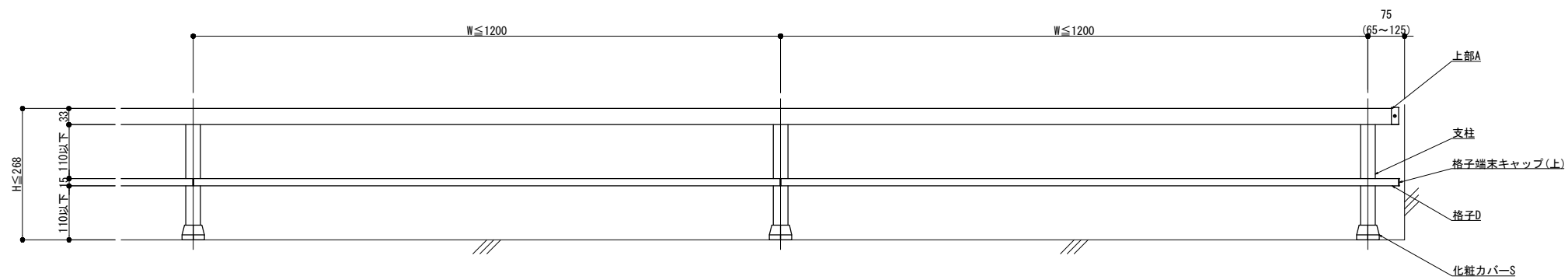


外部

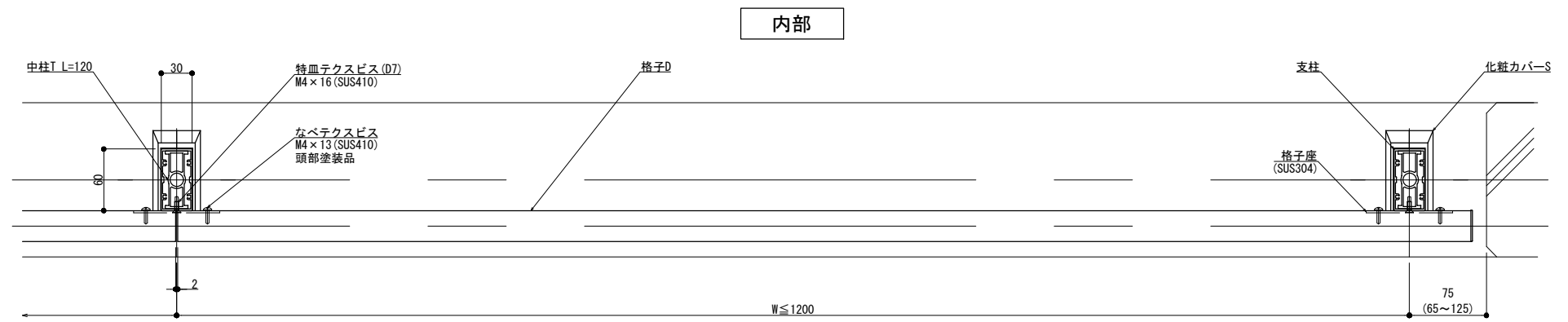
内部



縦断面図



外観図



内部

外部

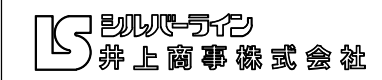
横断面図

躯体勾配
 $\theta^\circ =$

※ 勾配10°迄

製図: 2023.09.29

改訂	改訂年月日	概要	特記事項
△			



作成	設計	担当	検印	工事名	縮尺	通し番号
作成年月日	タイプ	図名	床支持 後付工法 2Yタイプ納まり図	A1 1:3 A3 1:6	・ / 秋の内	
				区分	図面番号	管理番号
						00000000, 000