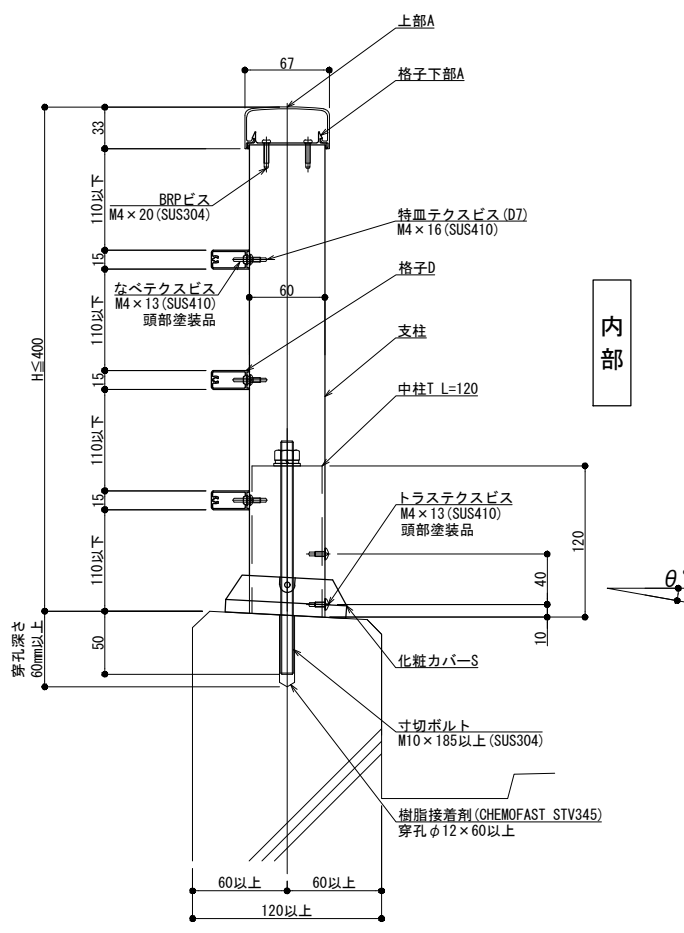
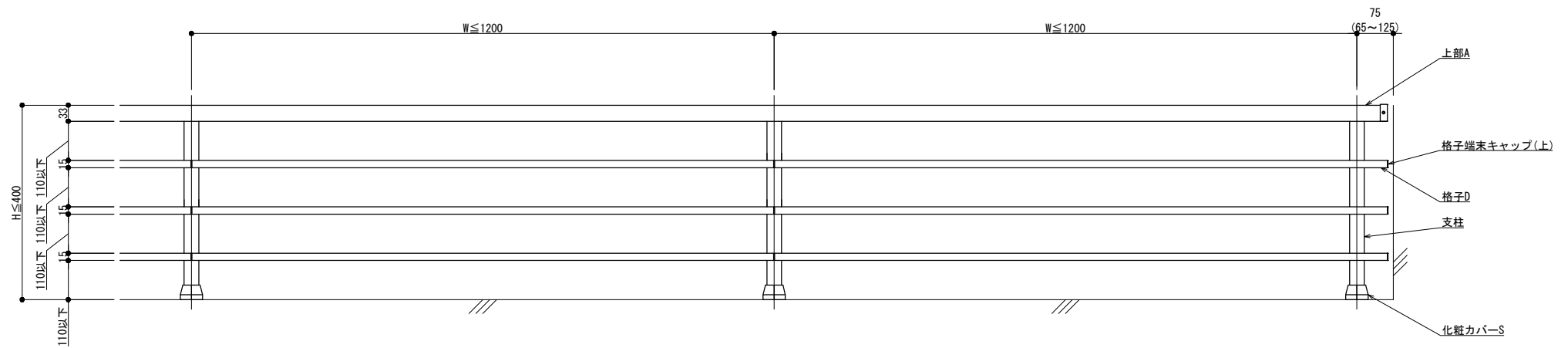


外部

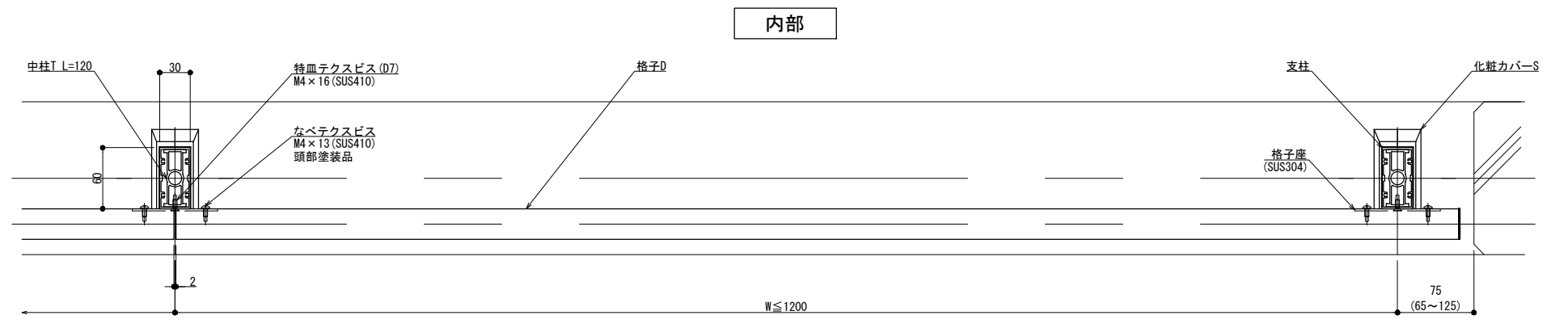
内部



縦断面図



外観図



内部

横断面図

外部

躯体勾配
 $\theta^\circ =$

※ 勾配10° 迄

製 定 2023.09.29

改訂	改訂年月日	概要	特記事項
△			

井上商事株式会社

作成	設計	担当	検印	工事名	縮尺	通し番号
作成年月日	タイプ	図名	床支持 後付工法 4Yタイプ納まり図	A1 1:3 A3 1:6	・ / ・	枚の内
				区分	図面番号	管理番号
						00000000.000