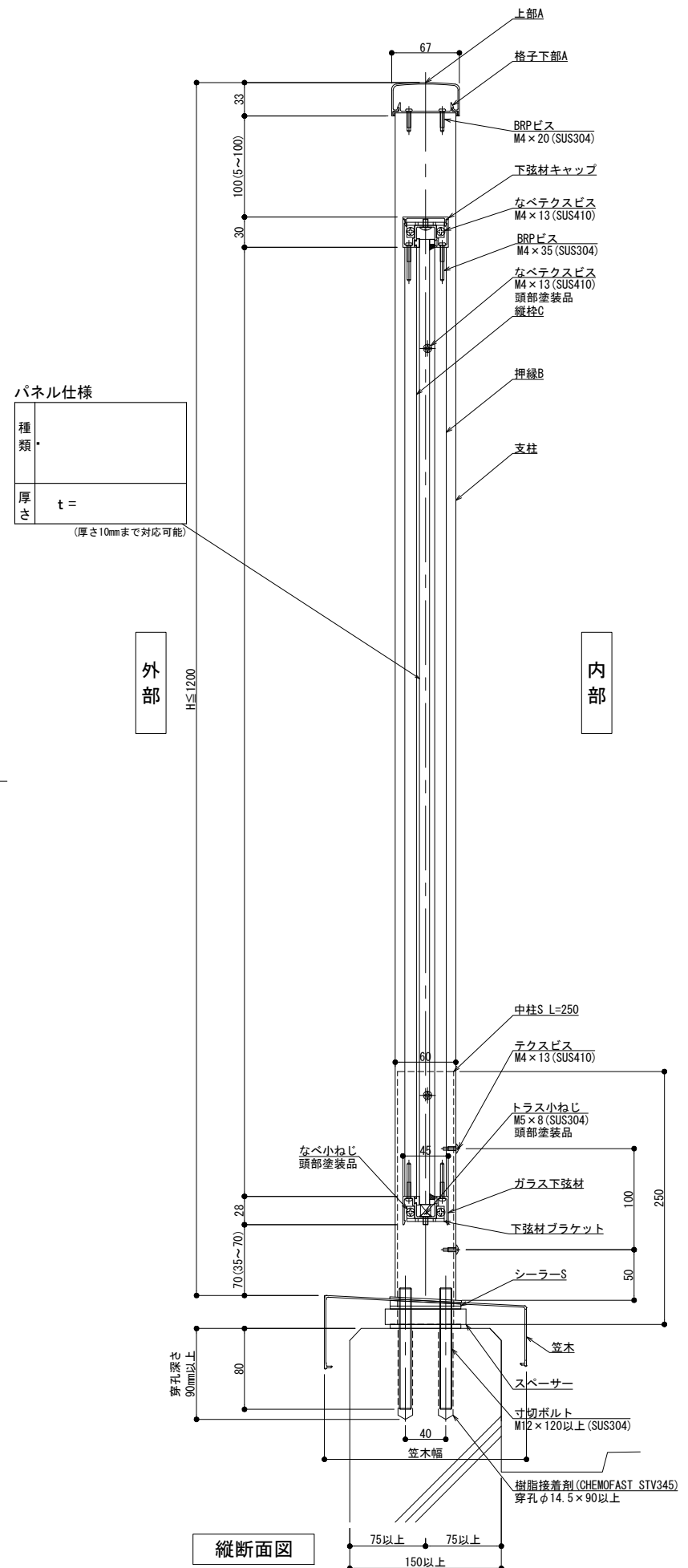


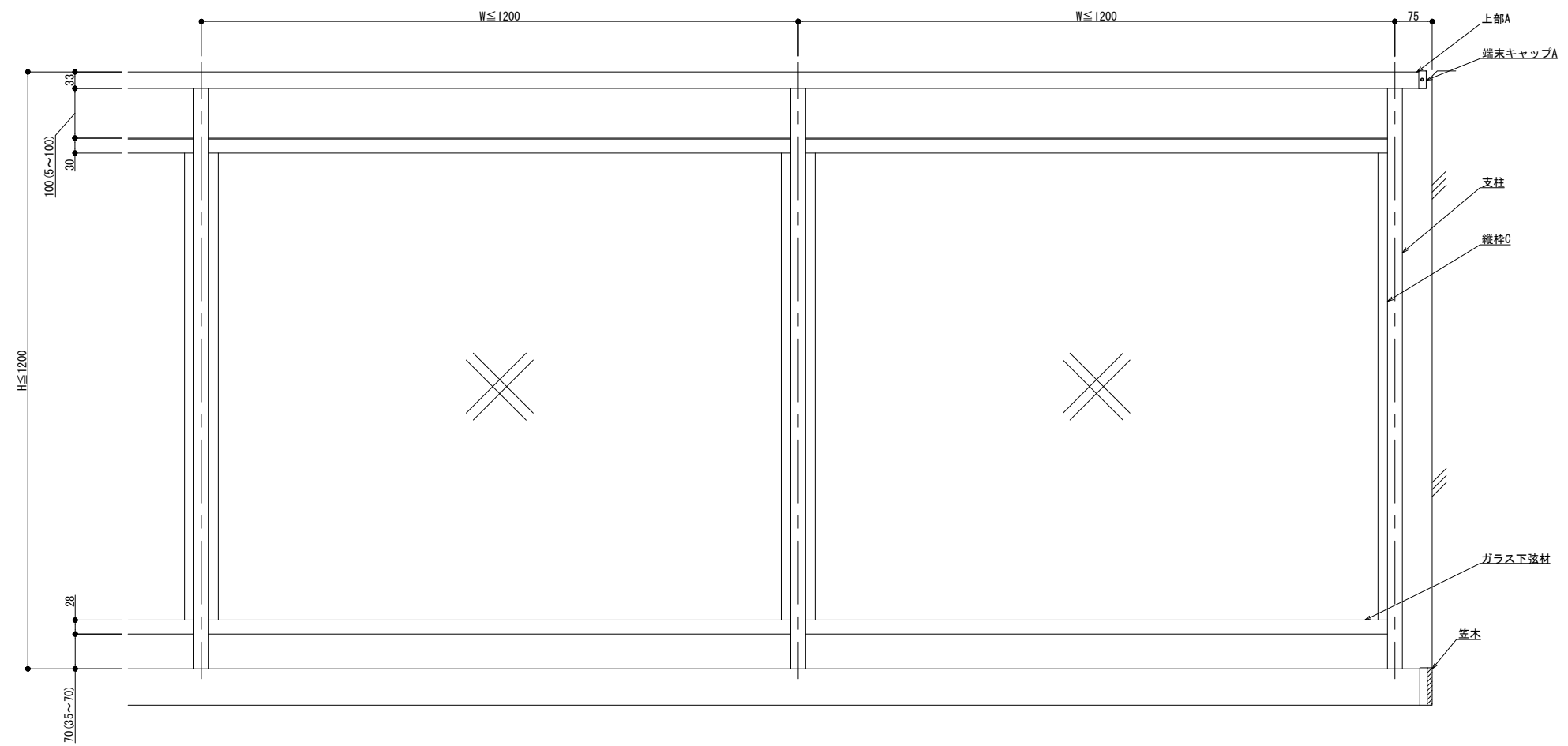
125型



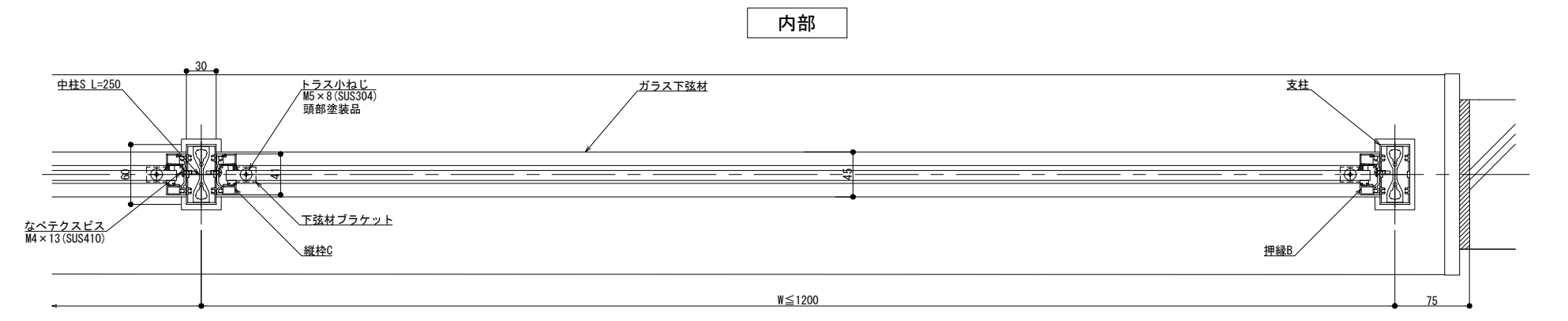
パネル仕様

種類	
厚さ	t =

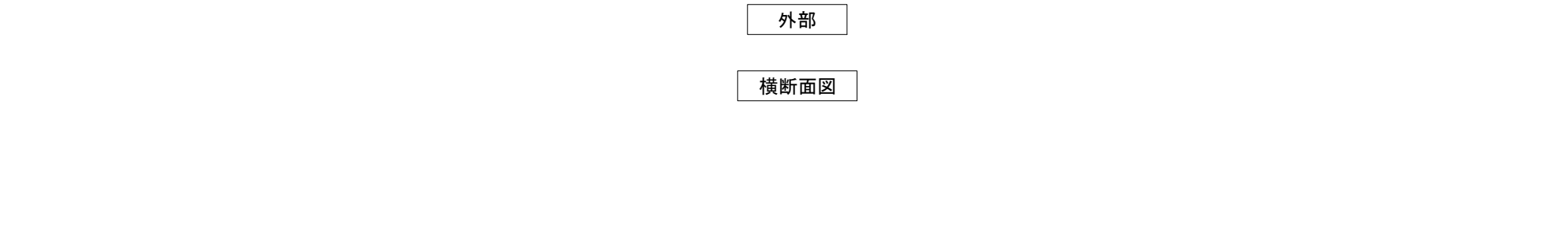
(厚さ10mmまで対応可能)



外観図



内部



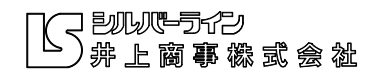
外部

横断面図

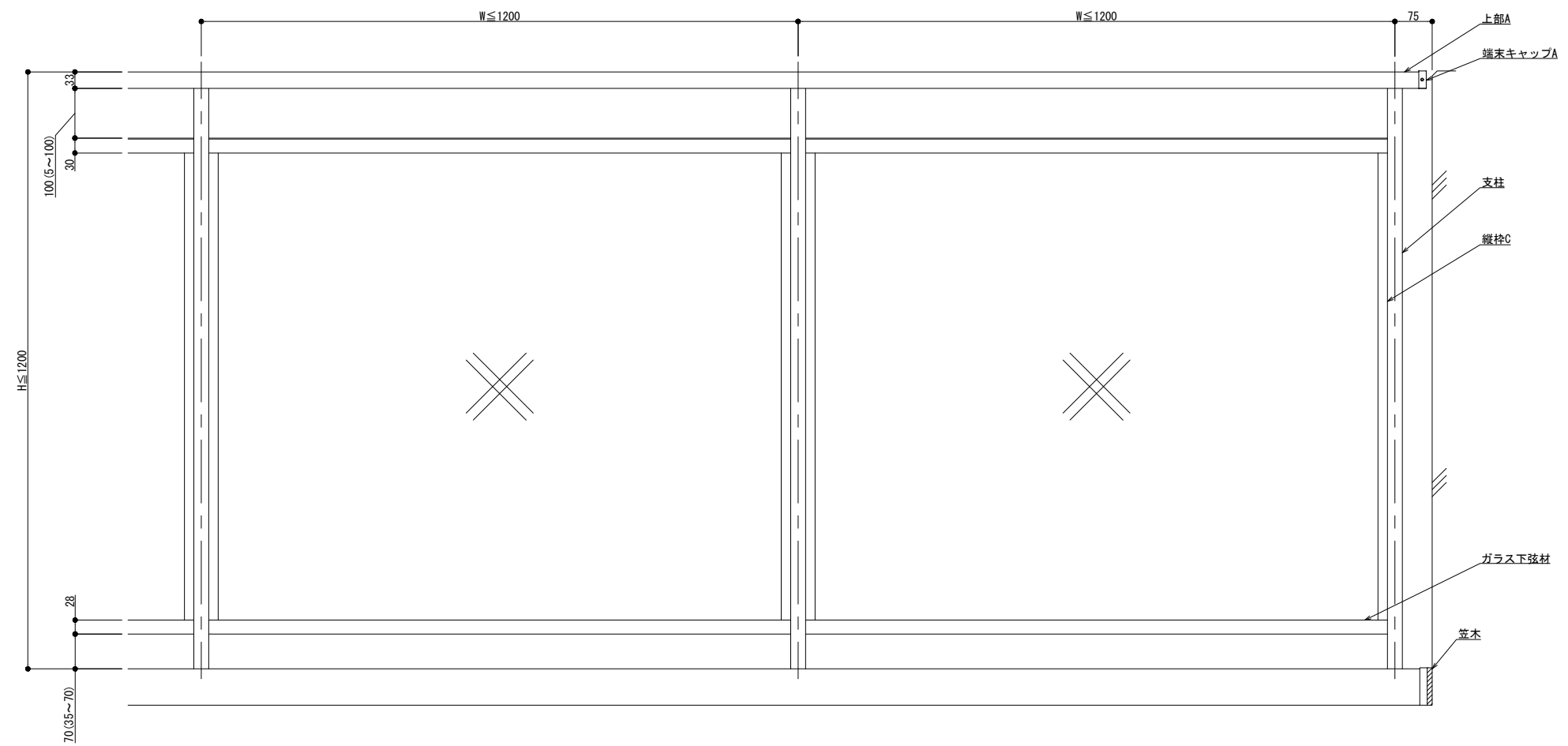
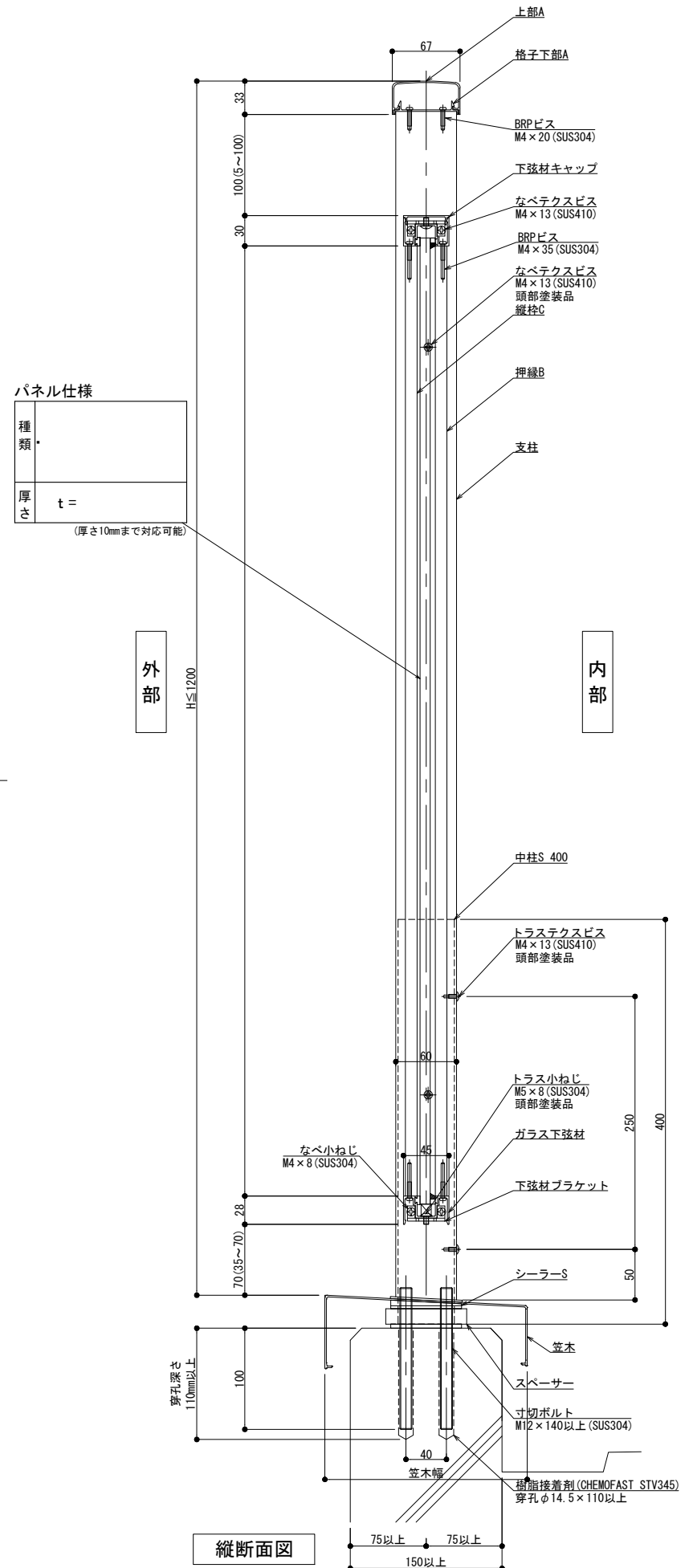
縦断面図

製図: 2023.09.29

改訂年月日	概要	特記事項	作成	設計	担当	検印	工事名	縮尺	通し番号
								A1 1:3 A3 1:6	・ / 内の
			作成年月日		タイプ		図名	区分	図面番号
							床支持 笠木付工法 125型 2Pタイプ納まり図		
								管理番号	00000000_000

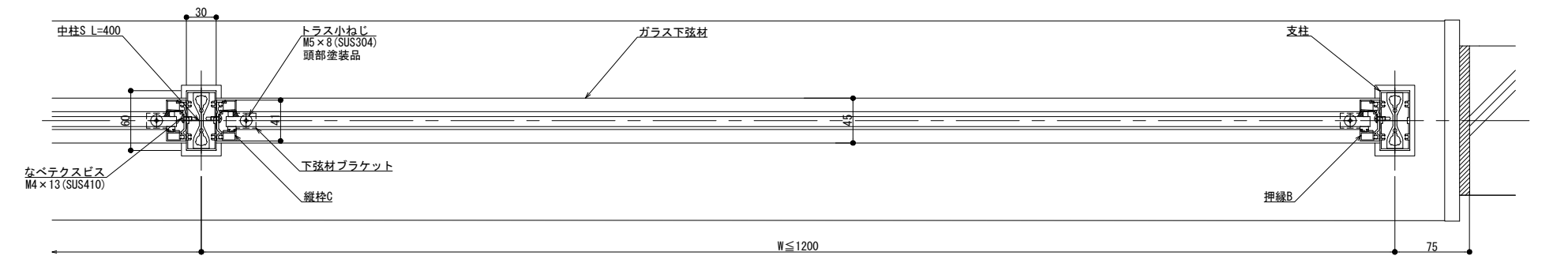


150型



外観図

内部



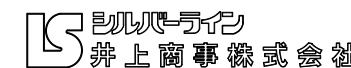
外部

横断面図

縦断面図

製図: 2023.09.29

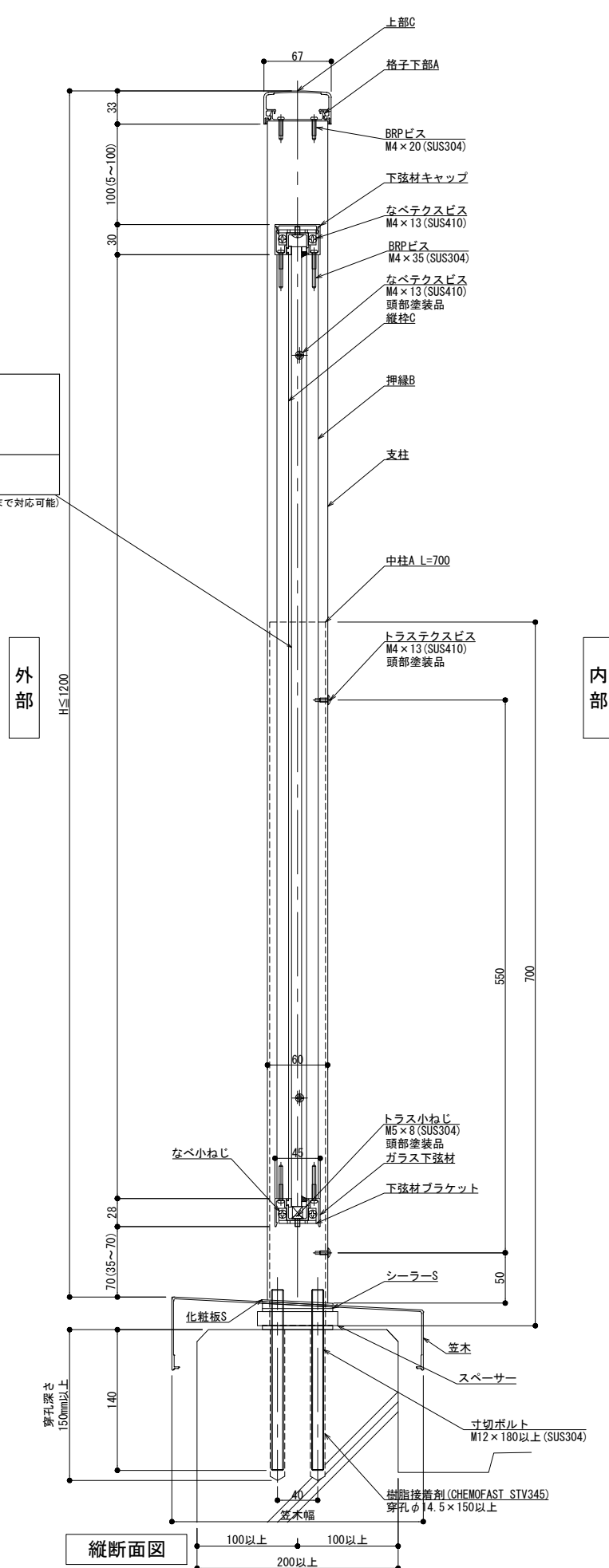
改訂年月日	概要	特記事項	作成	設計	担当	検印	工事名	縮尺 A1 1:3 A3 1:6	通し番号 /
			作成年月日		タイプ		図名 床支持 笠木付工法 150型 2Pタイプ納まり図	区分	図面番号
									管理番号 00000000_000



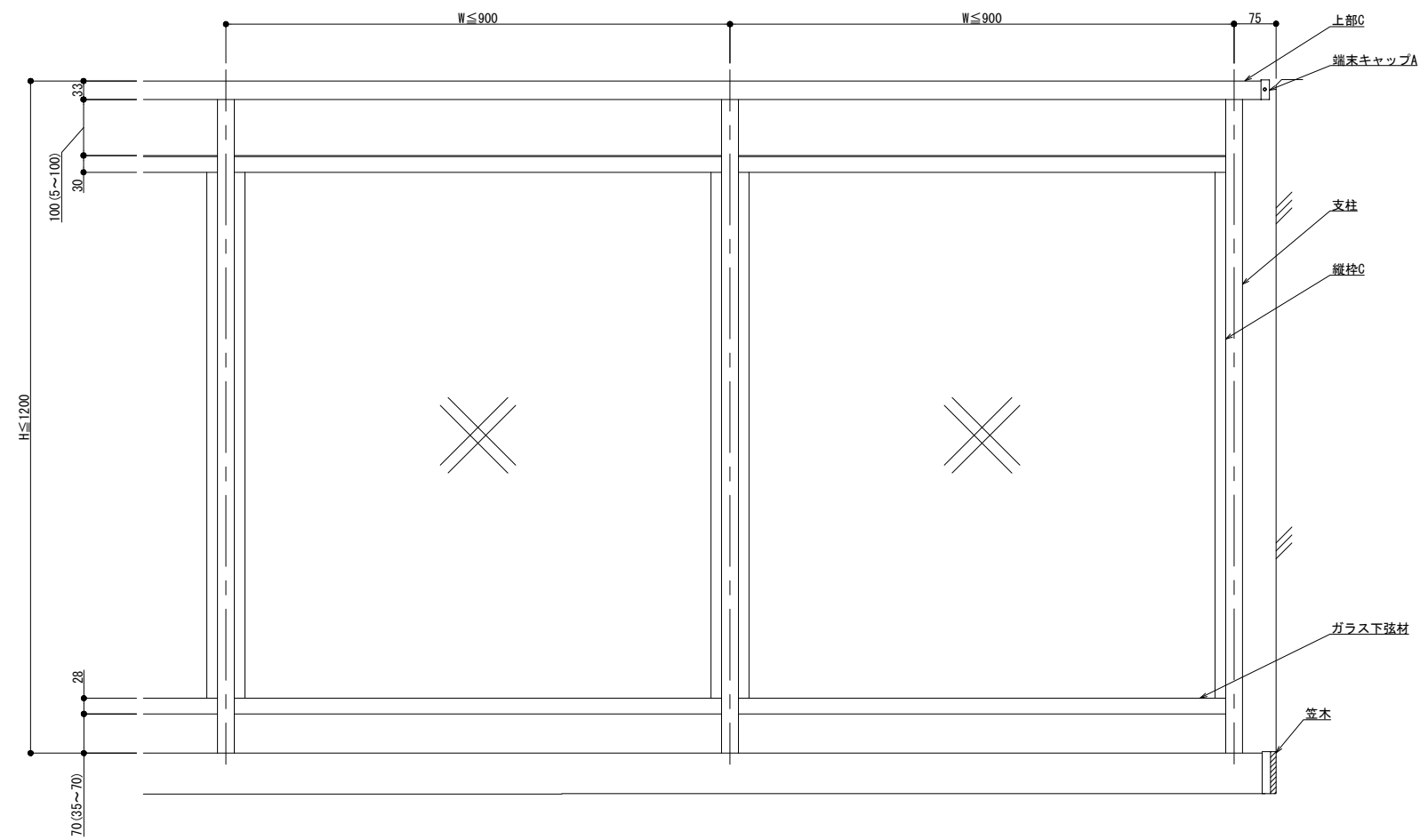
300型

パネル仕様

種類	
厚さ	t = (厚さ10mmまで対応可能)

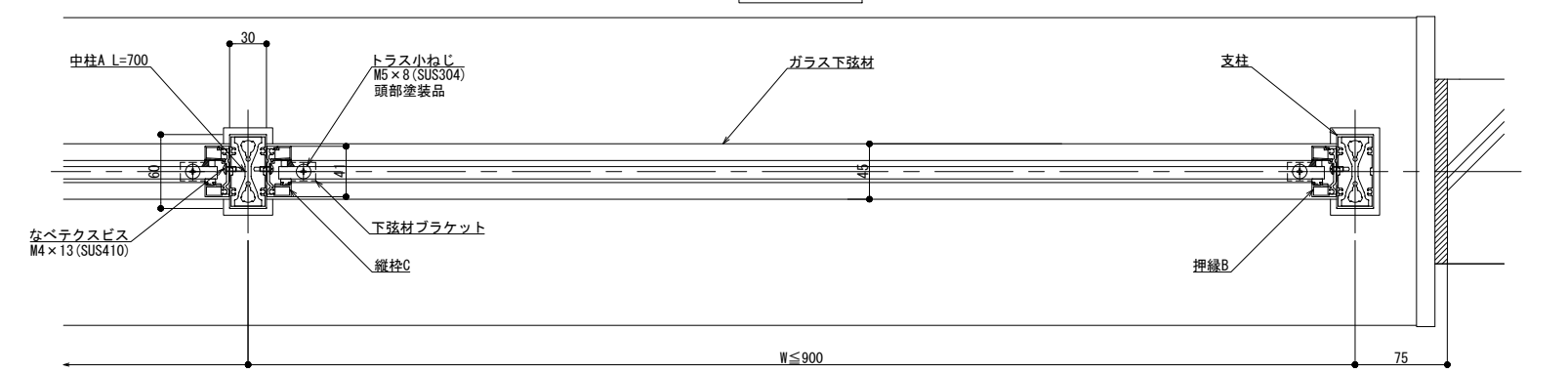


縦断面図



外観図

内部



外部

横断面図

製図: 2023.09.29

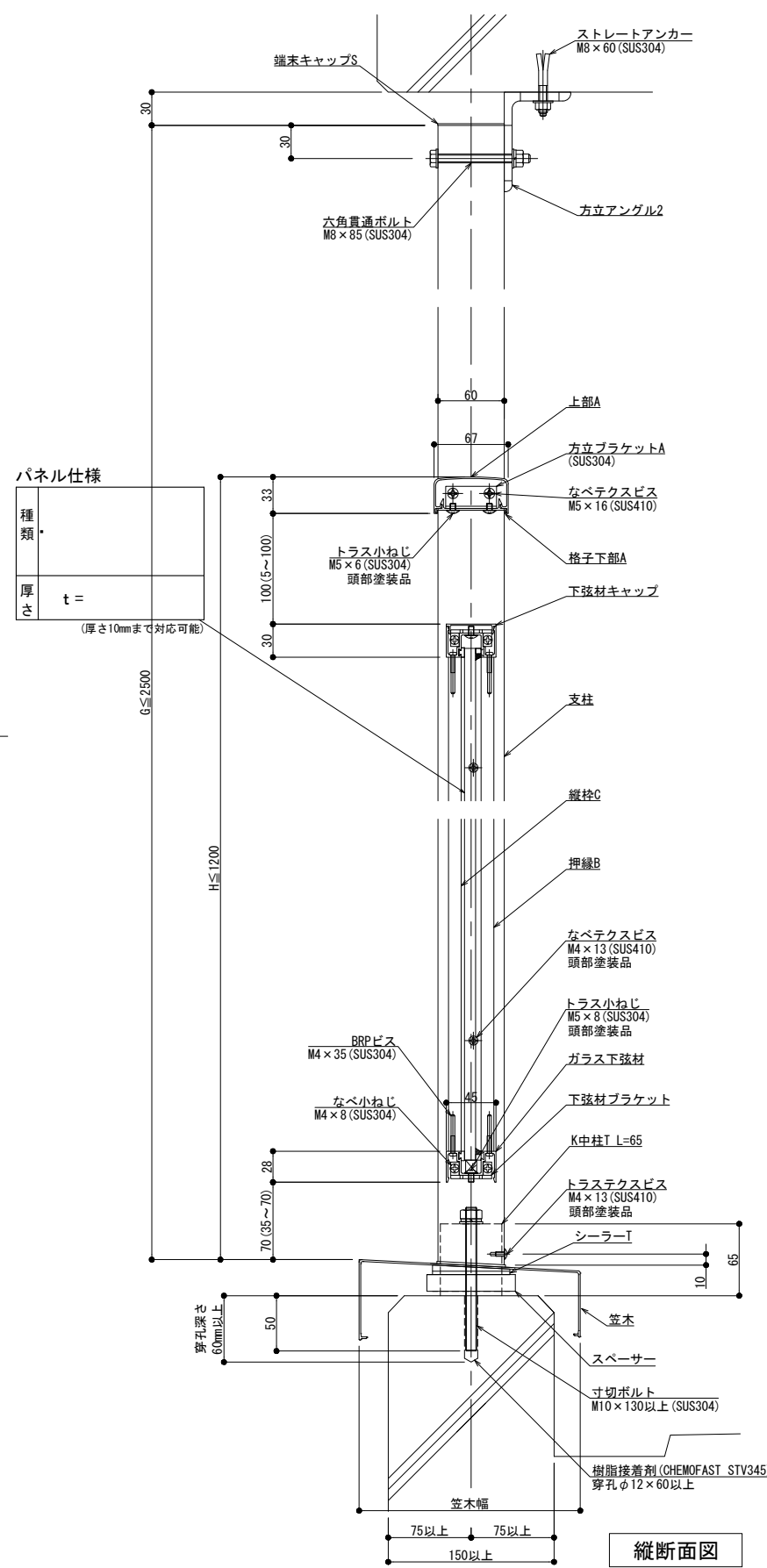
改訂年月日	概要	特記事項

井上商事株式会社

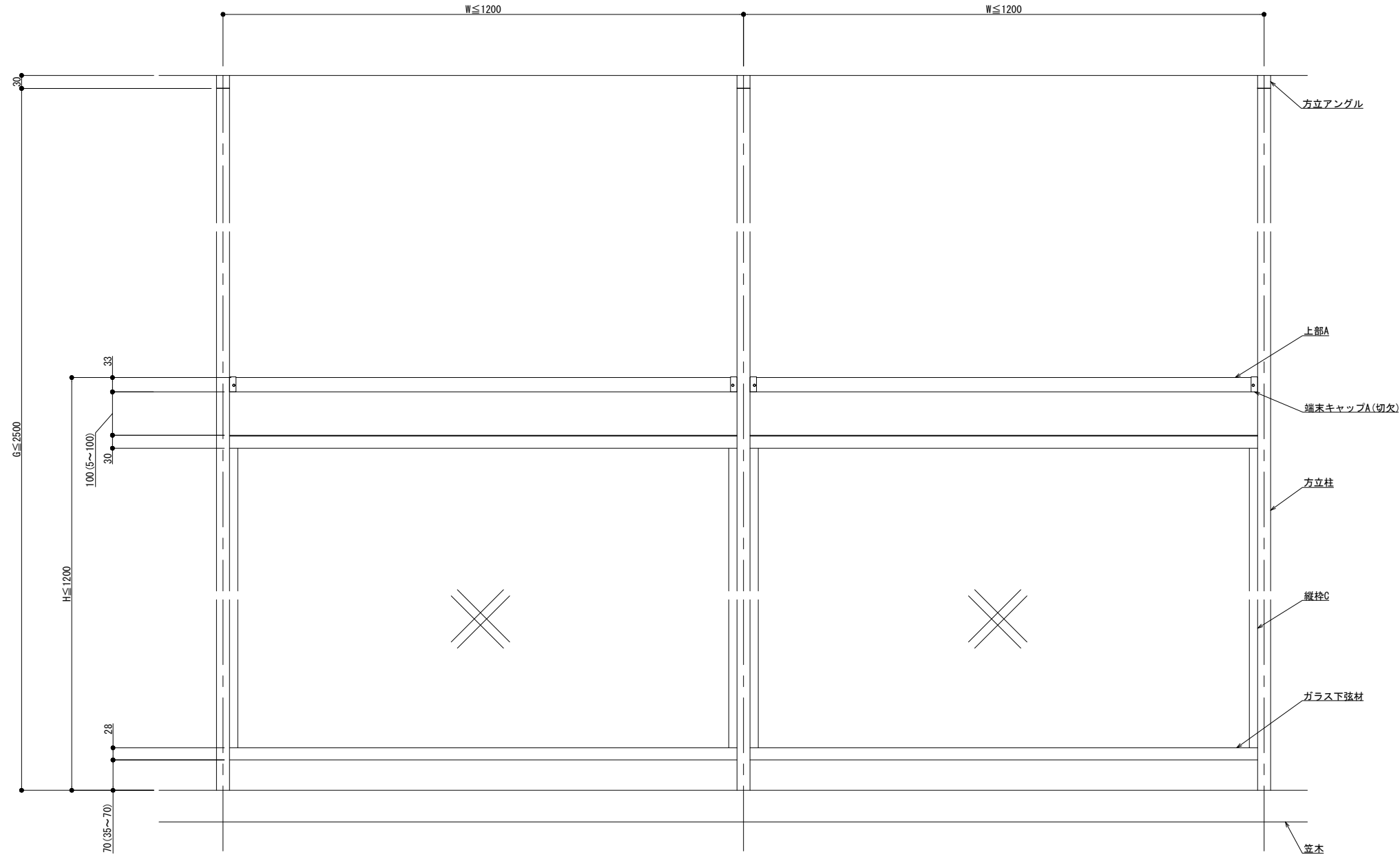
作成	設計	担当	検印	工事名	縮尺	通し番号
					A1:3 A3:6	
作成年月日	タイプ	図名	区分	図面番号		
		床支持 笠木付工法 300型 2Pタイプ納まり図				

管理番号: 00000000_000

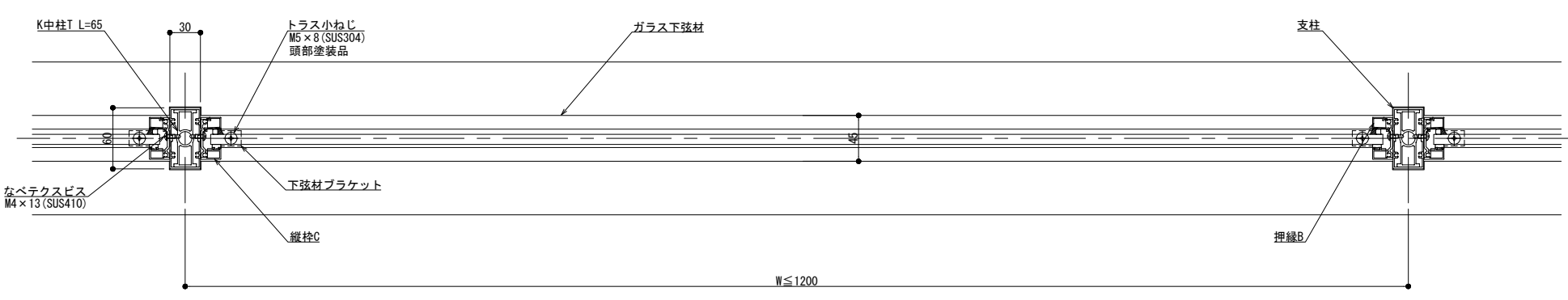
125型



縦断面図



外観図



横断面図

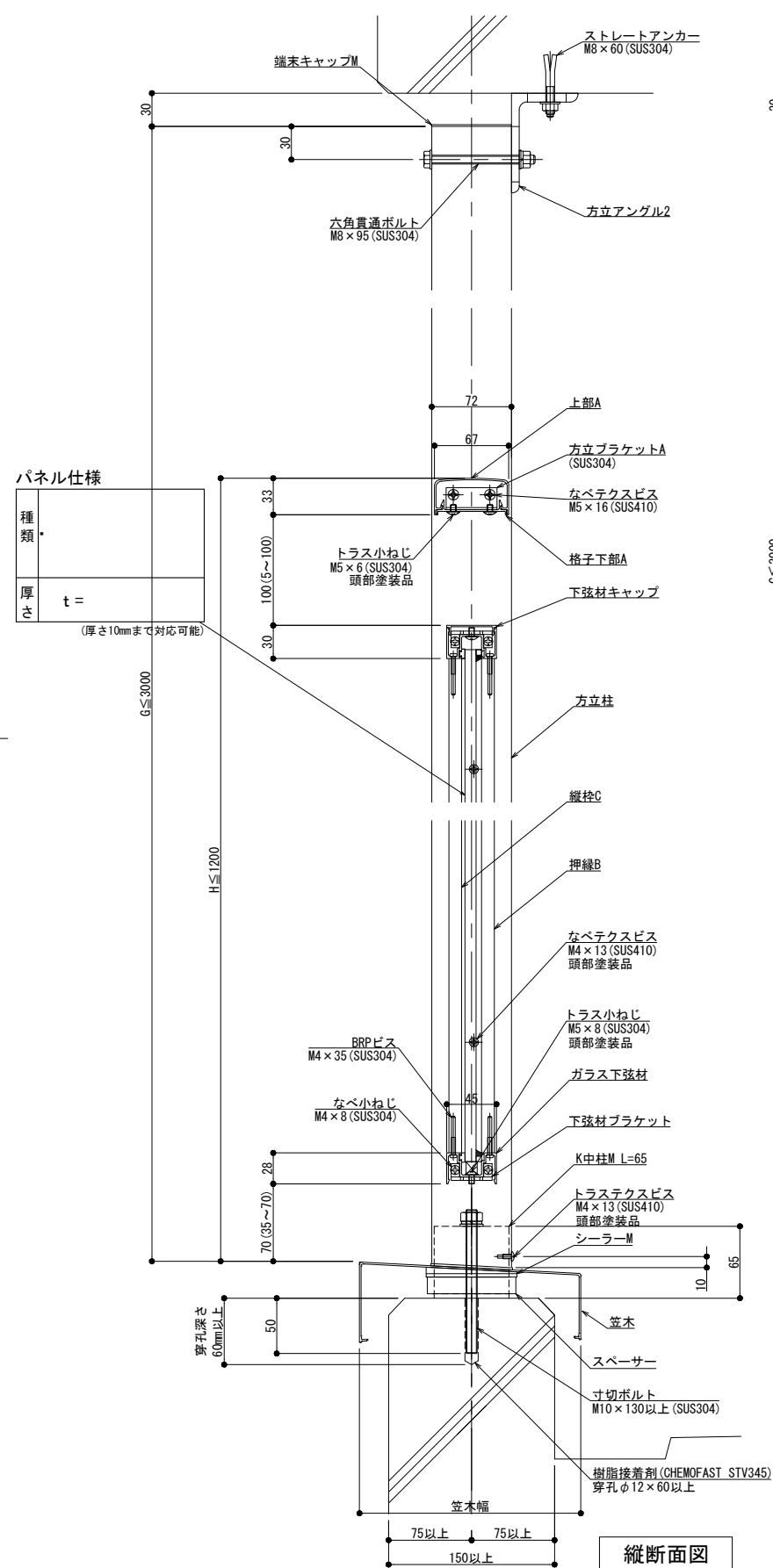
製図: 2023.09.29

改訂年月日	概要	特記事項

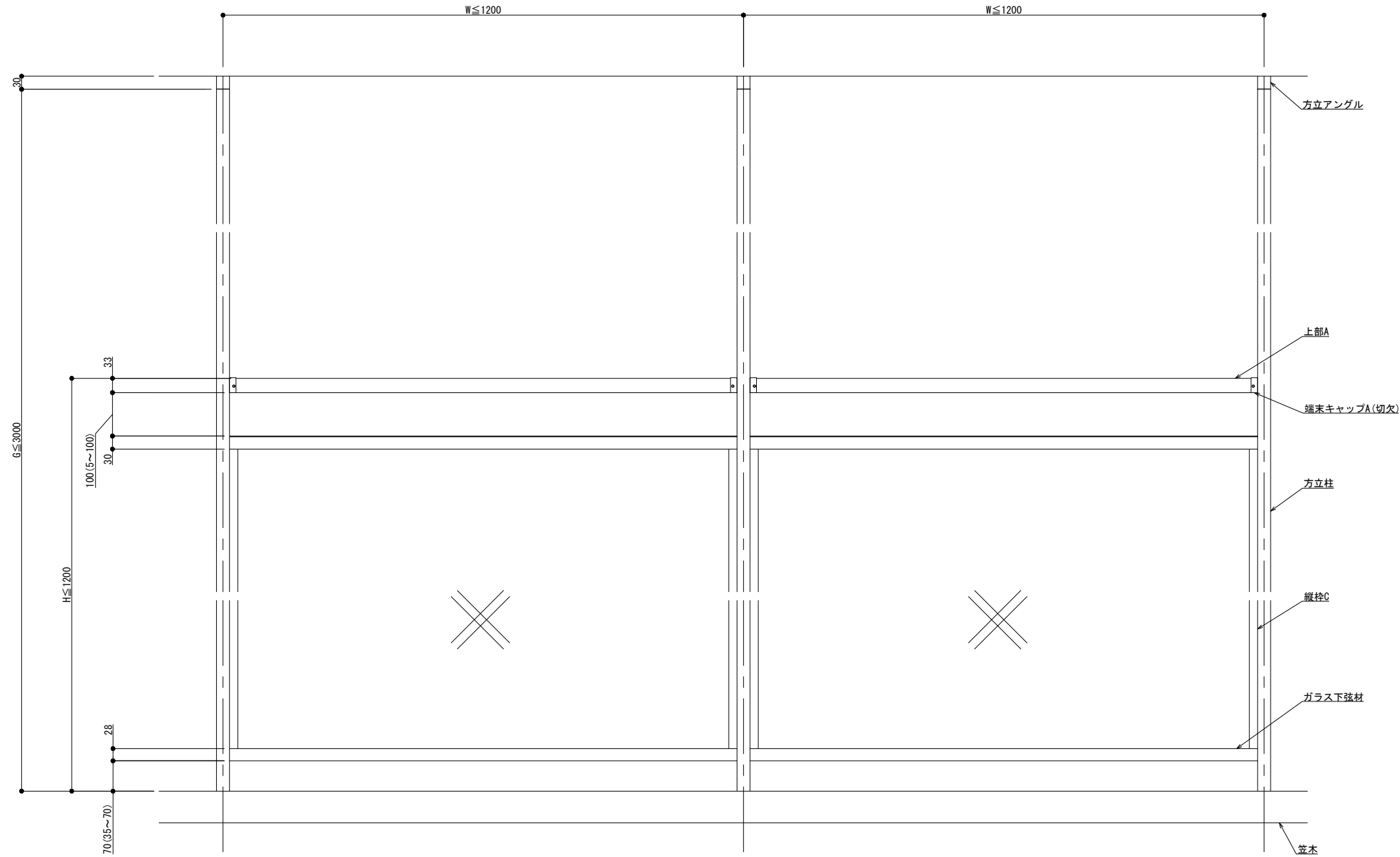
井上商事株式会社

作成	設計	担当	検印	工事名	縮尺	通し番号
					A1 1:3 A3 1:6	
作成年月日	タイプ	図名	図番	図面番号		
		方立支持 笠木付工法 125型 2Pタイプ納まり図				
管理番号				00000000_000		

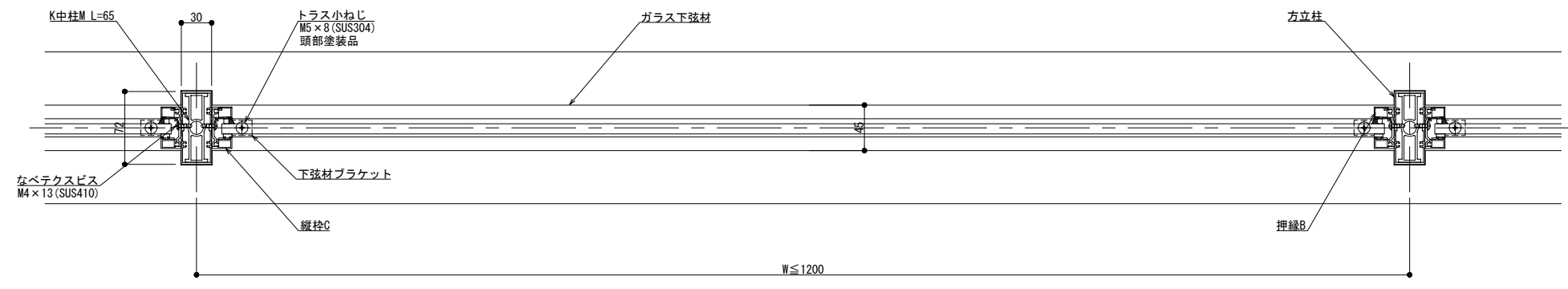
150型



縦断面図



外観図

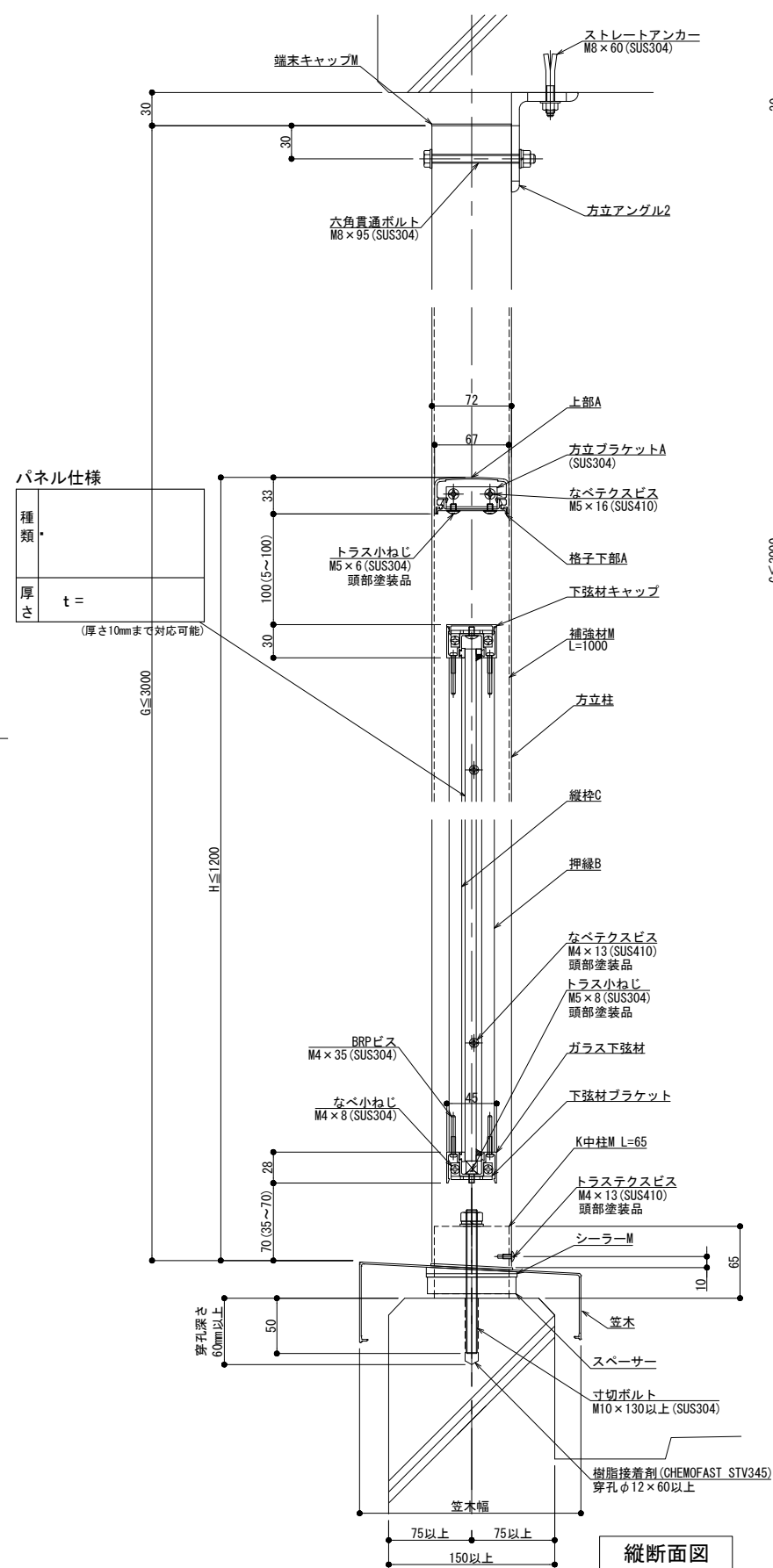


横断面図

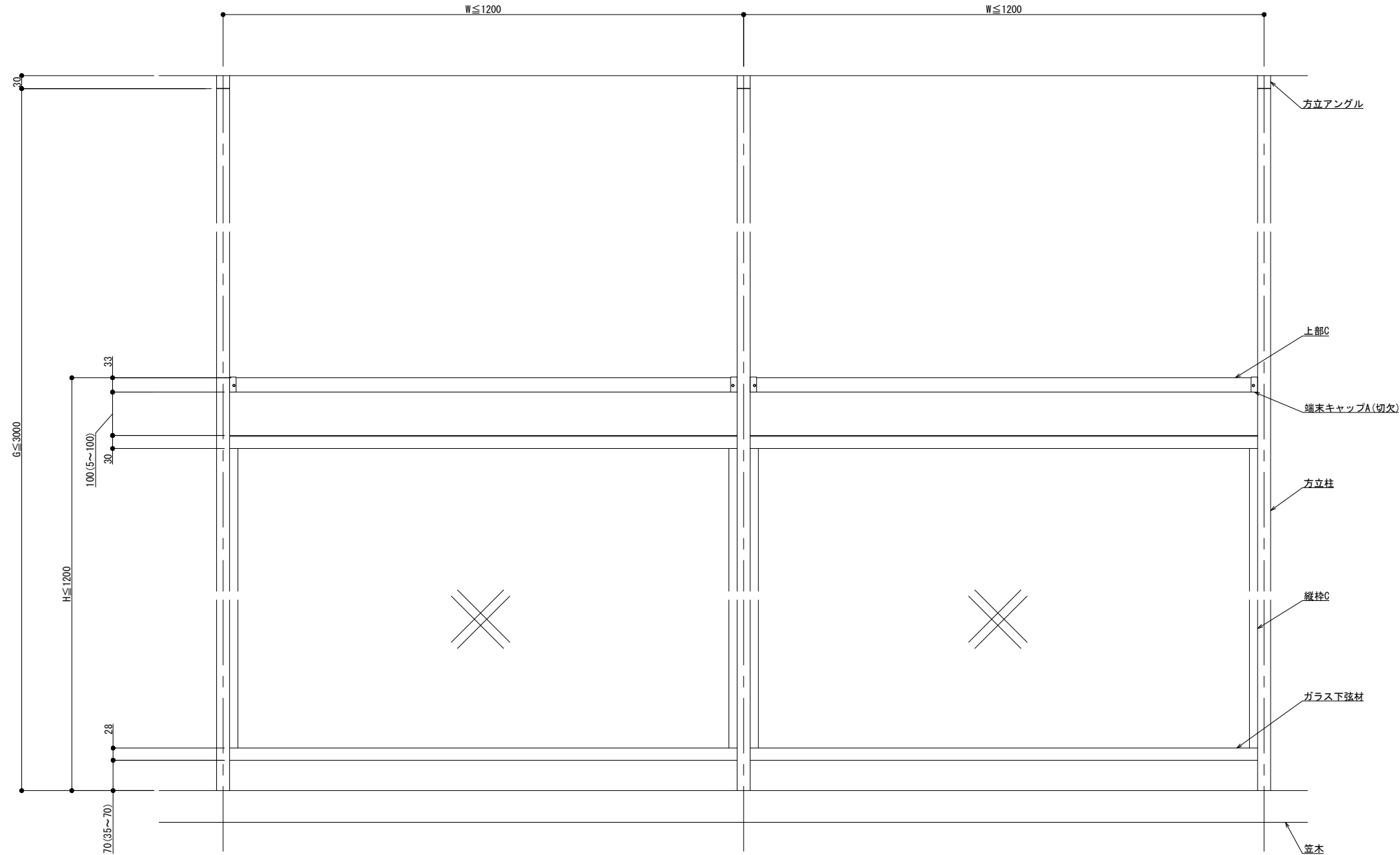
製図: 2023.09.29

改訂年月日	概要	特記事項	作成	設計	担当	検印	工事名	縮尺	通し番号
								A1 1:3 A3 1:6	〃
			作成年月日	タイプ	図名		方立支持 笠木付工法 150型 2Pタイプ納まり図	区分	図面番号
									〃
									管理番号: 00000000_000

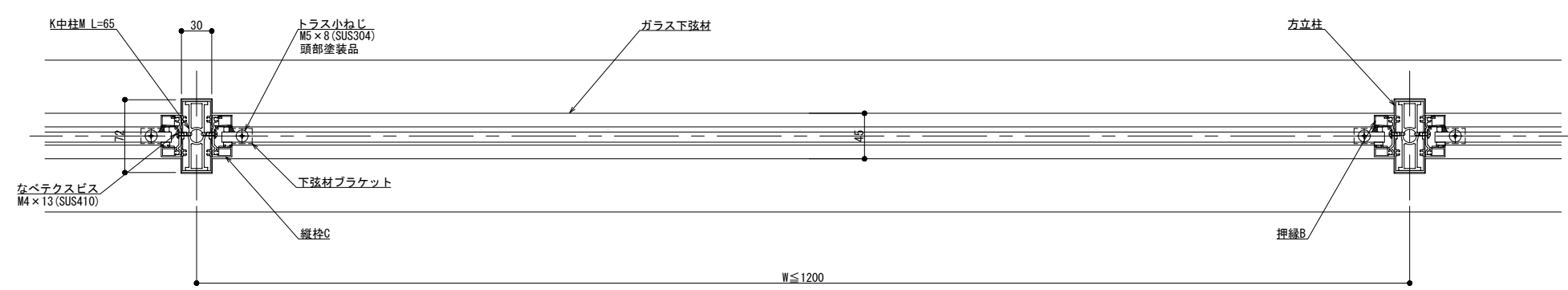
井上商事株式会社



縦断面図



外観図



横断面図

製図: 2023.09.29

改訂年月日	概要	特記事項

井上商事株式会社

作成	設計	担当	検印	工事名	縮尺	通し番号
					A1 1: A3 1:	
作成年月日	タイプ		図名		区分	図面番号
			方立支持 笠木付工法 300型 2Pタイプ納まり図			