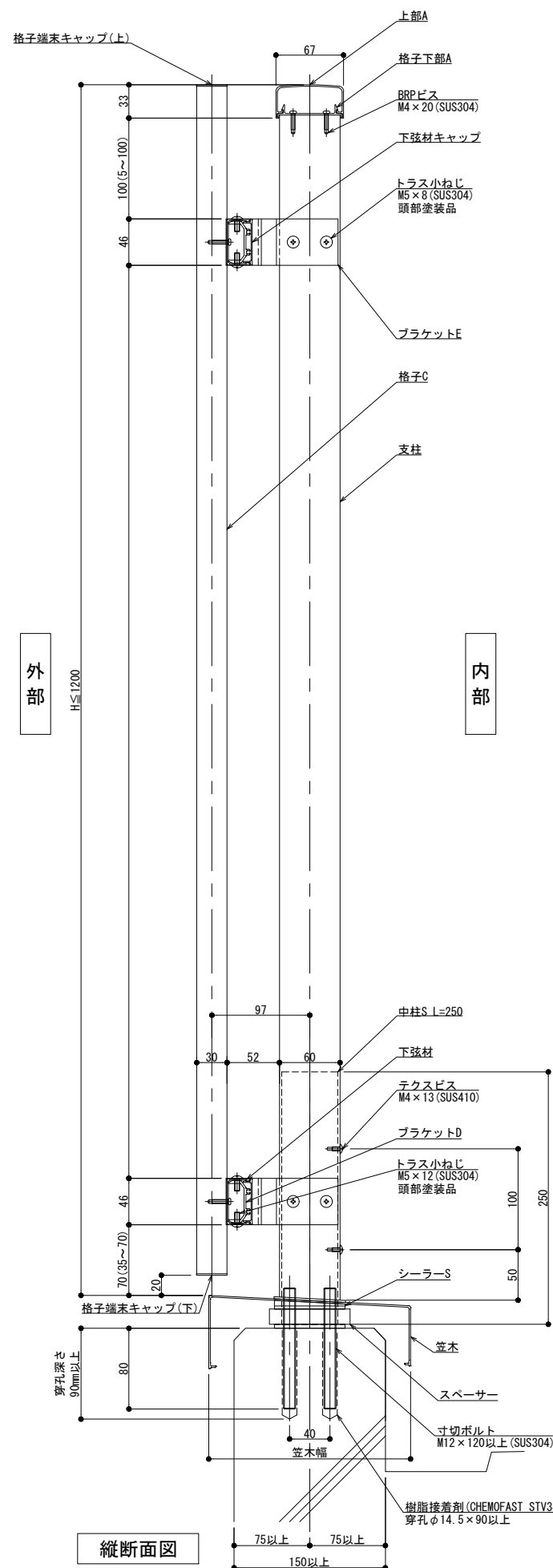
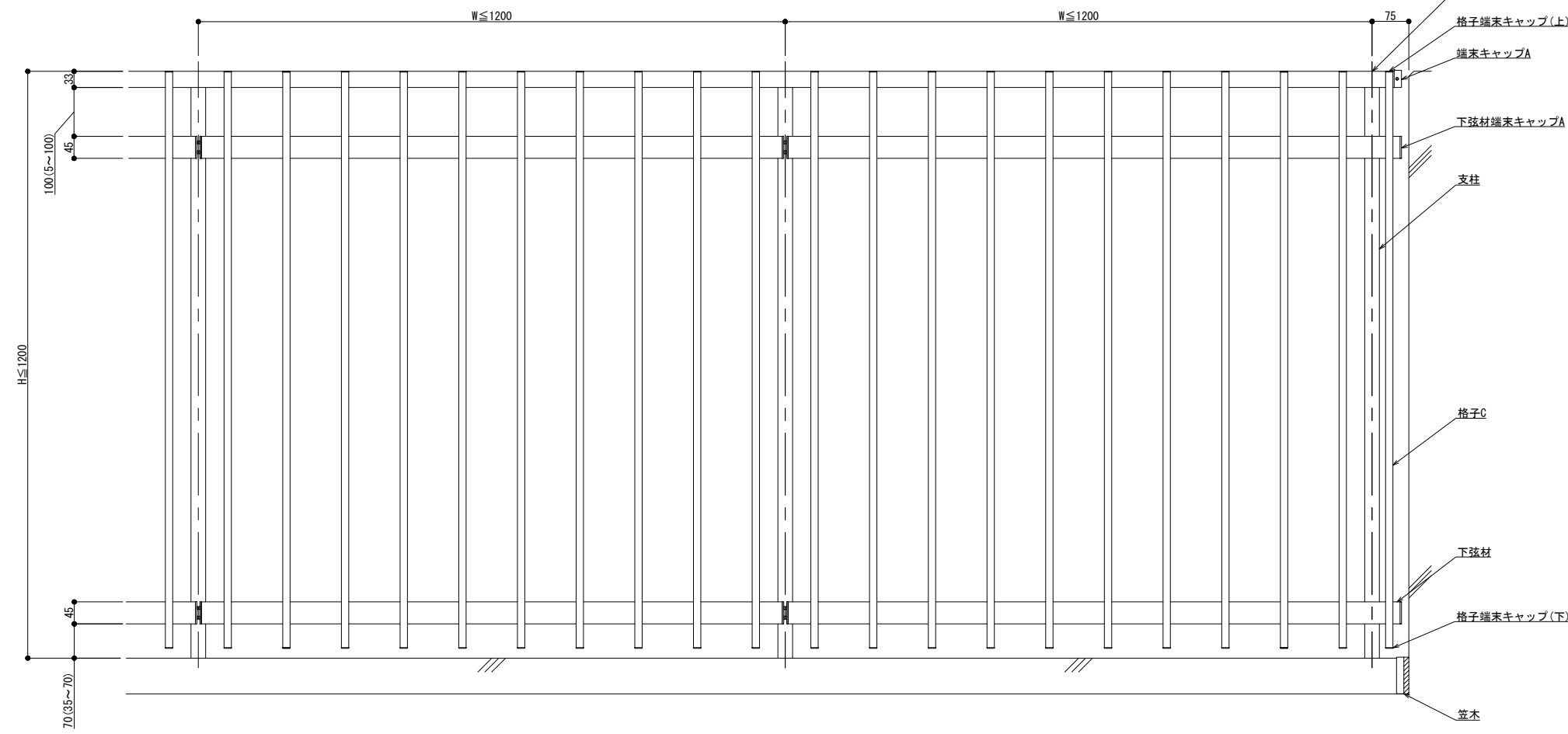


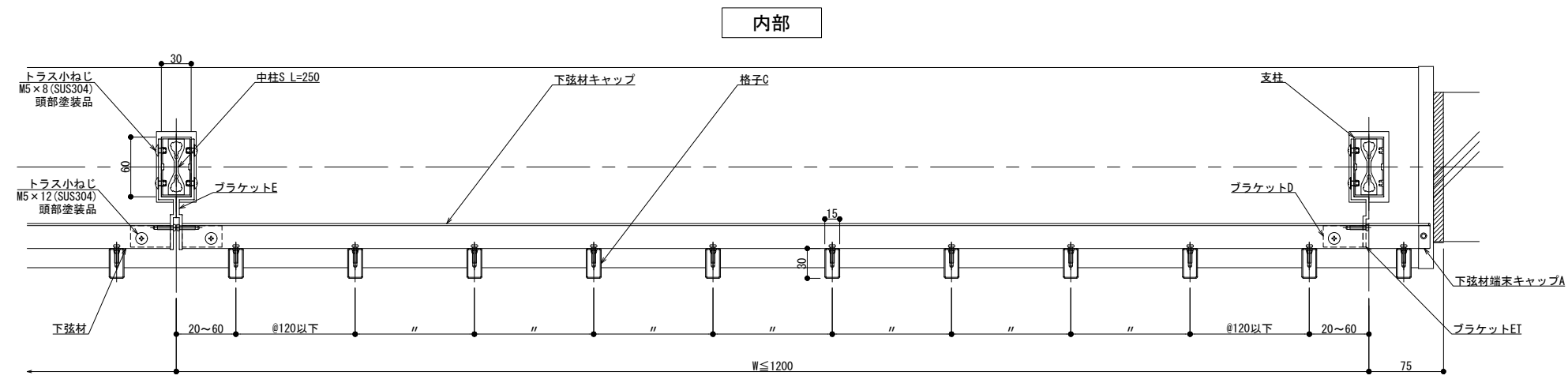
125型



縦断面図



外観図



内部

外部

横断面図

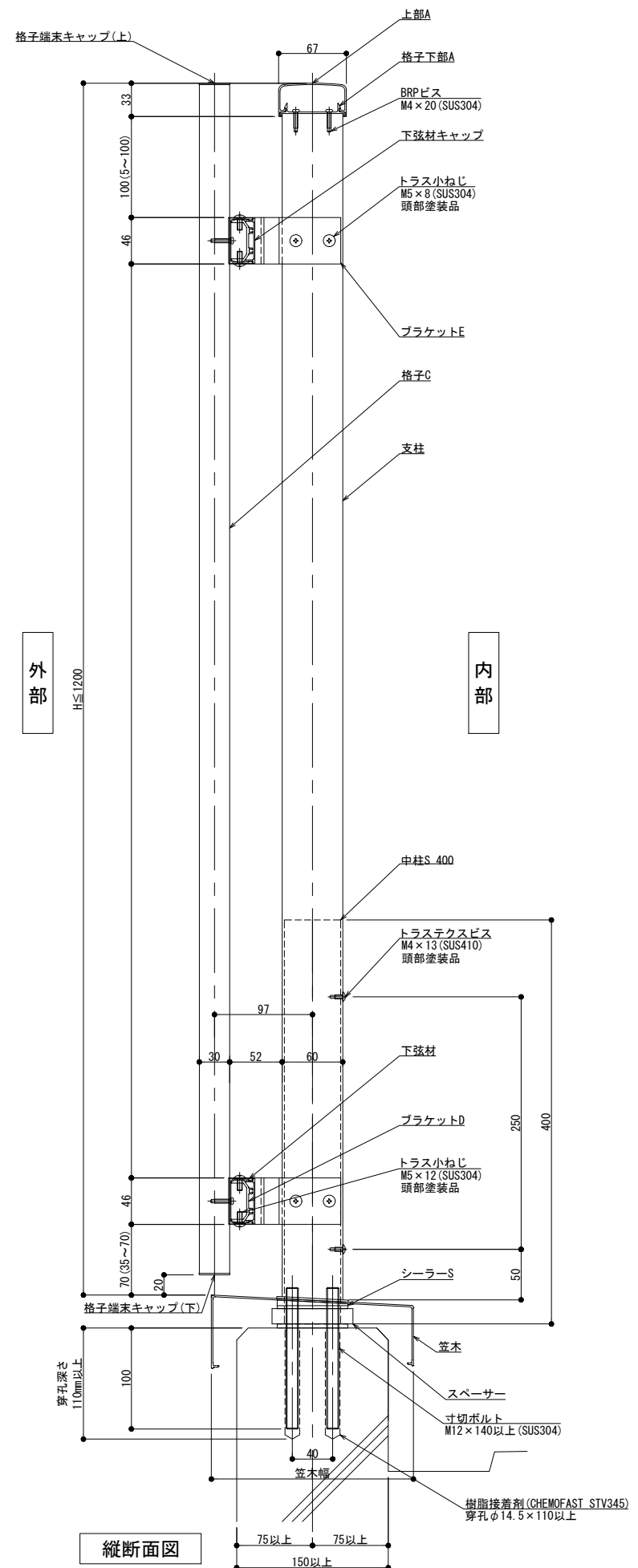
製案: 2023.02.07

改訂年月日	概要	特記事項

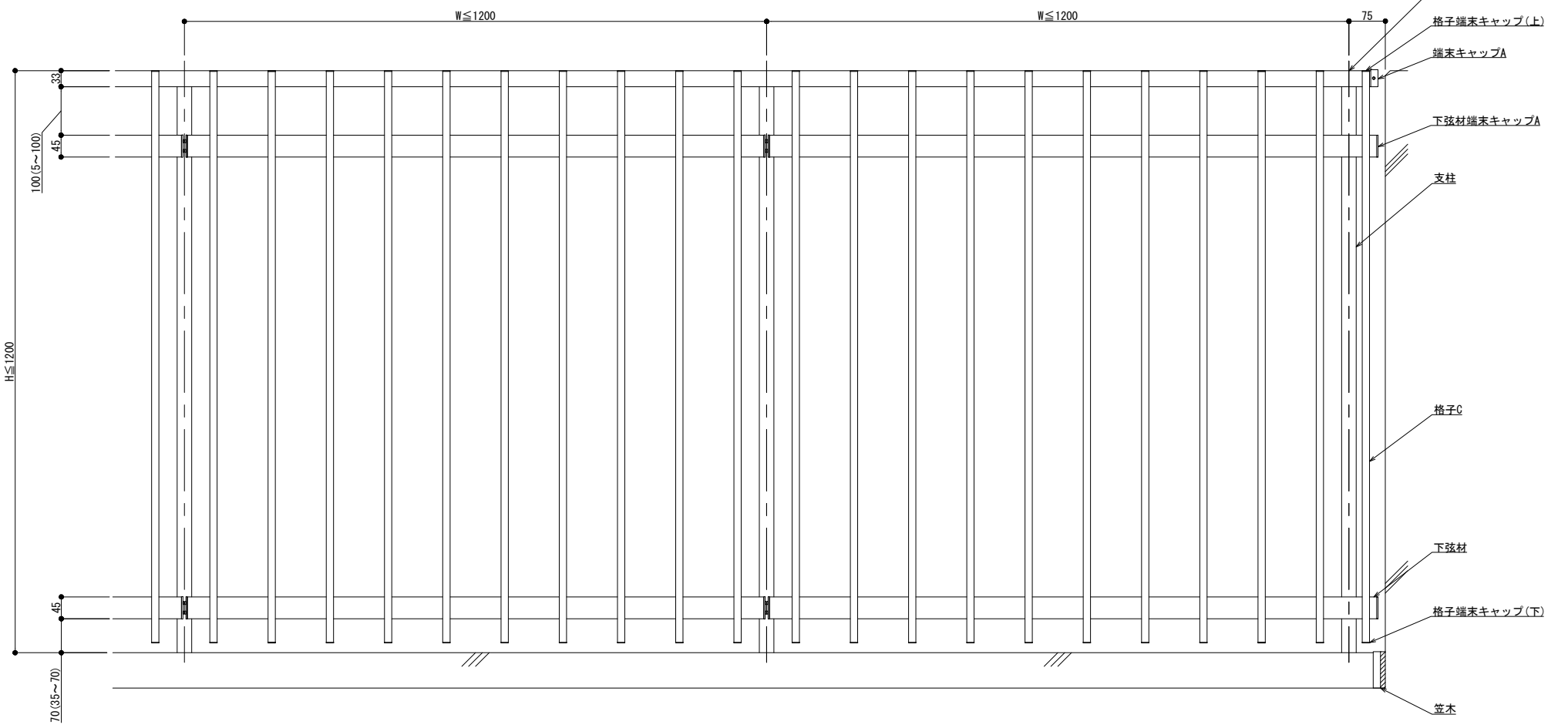
井上商事株式会社

作成	設計	担当	検印	工事名	縮尺	通し番号
					A1 1:3 A3 1:6	
作成年月日	タイプ	図名	区分	図面番号	秋の内	
		床支持 笠木付工法 125型 FMKタイプ納まり図				
管理番号					00000000.000	

150型

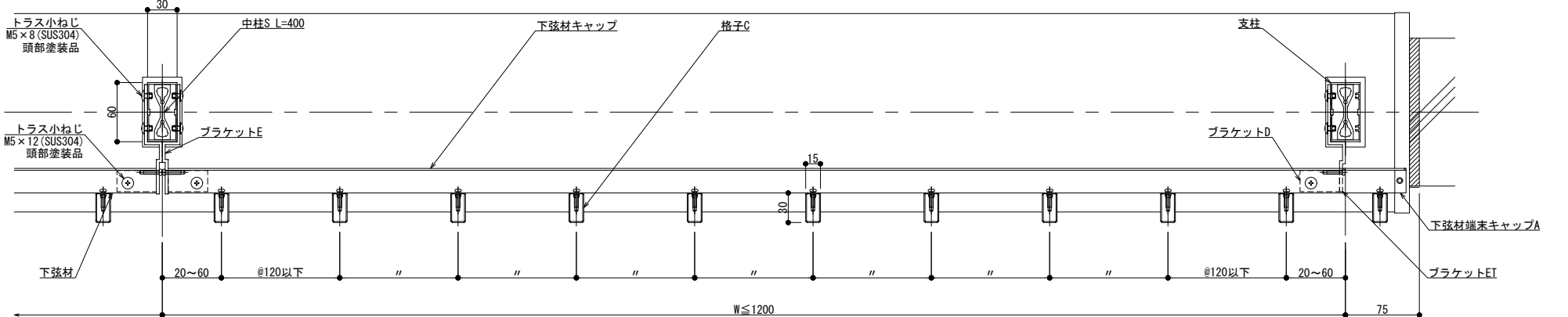


縦断面図



外観図

内部



外部

横断面図

製案: 2023.02.07

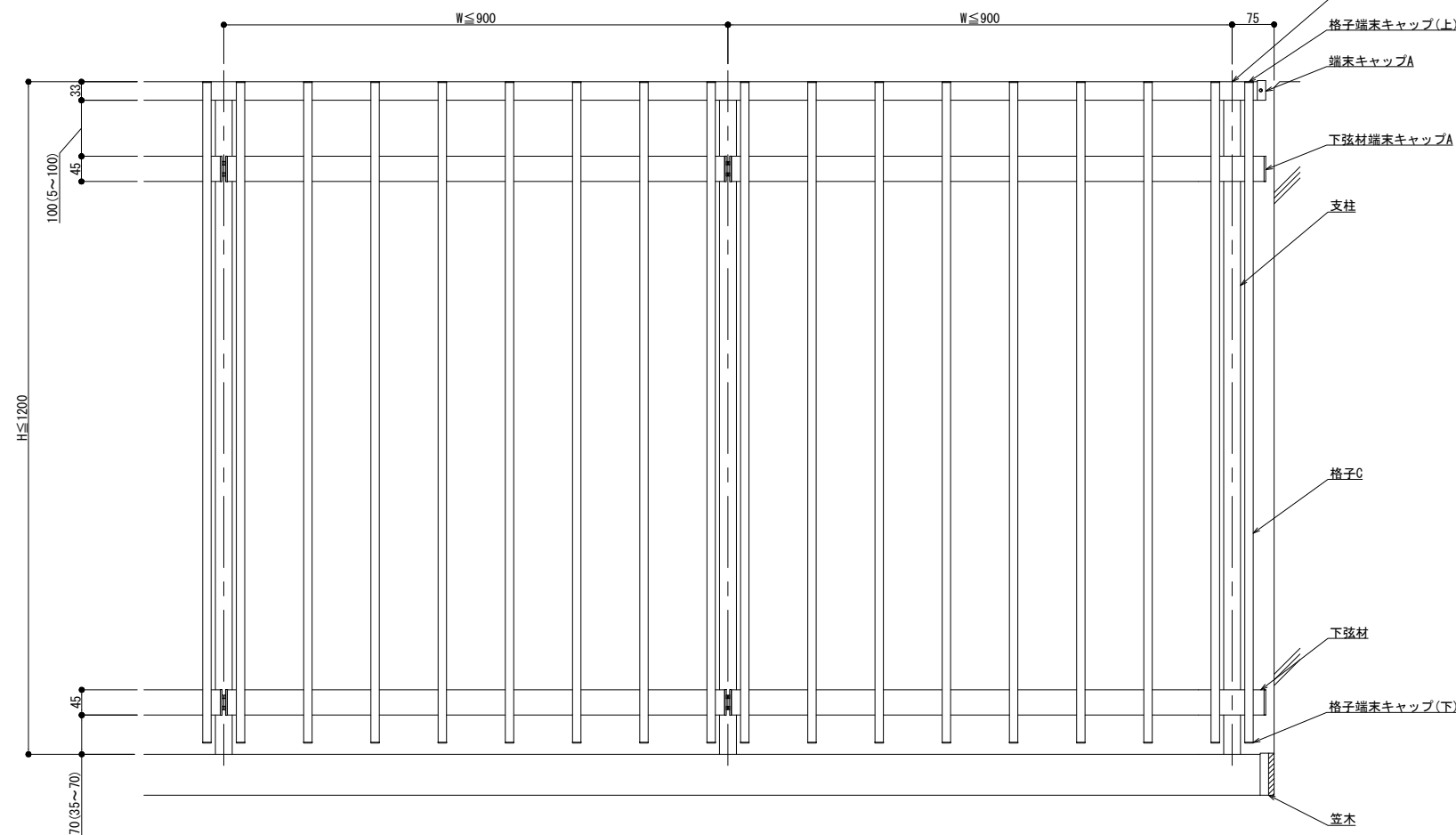
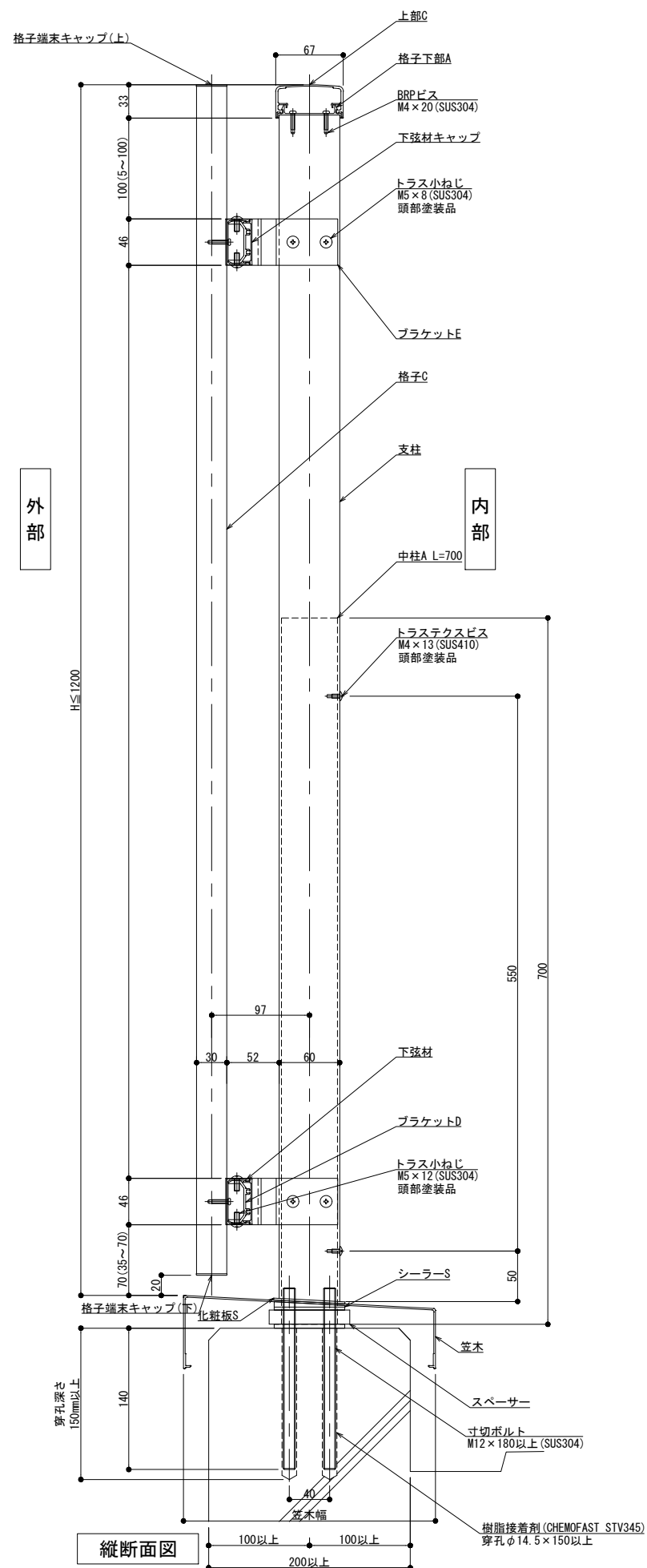
改訂年月日	概要	特記事項

井上商事株式会社

作成	設計	担当	検印	工事名	縮尺	通し番号
					A1 1:3 A3 1:6	
作成年月日		タイプ		図名	区分	図面番号
				床支持 笠木付工法 150型 FMKタイプ納まり図		

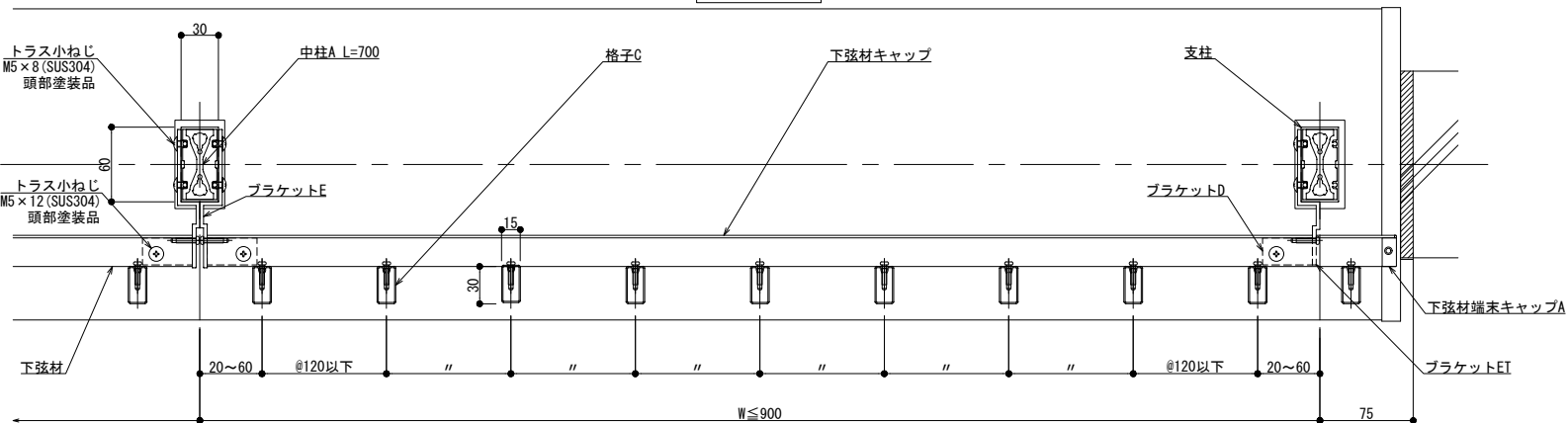
管理番号: 00000000.000

300型



外観図

内部



外部

横断面図

縦断面図

製図: 2023.02.07

改訂年月日	概要	特記事項	作成	設計	担当	検印	工事名	縮尺	通し番号
								A1 1:3 A3 1:6	秋の内
			作成年月日		タイプ		図名	区分	図面番号
							床支持 笠木付工法 300型 FMKタイプ納まり図		
									管理番号 00000000.000

