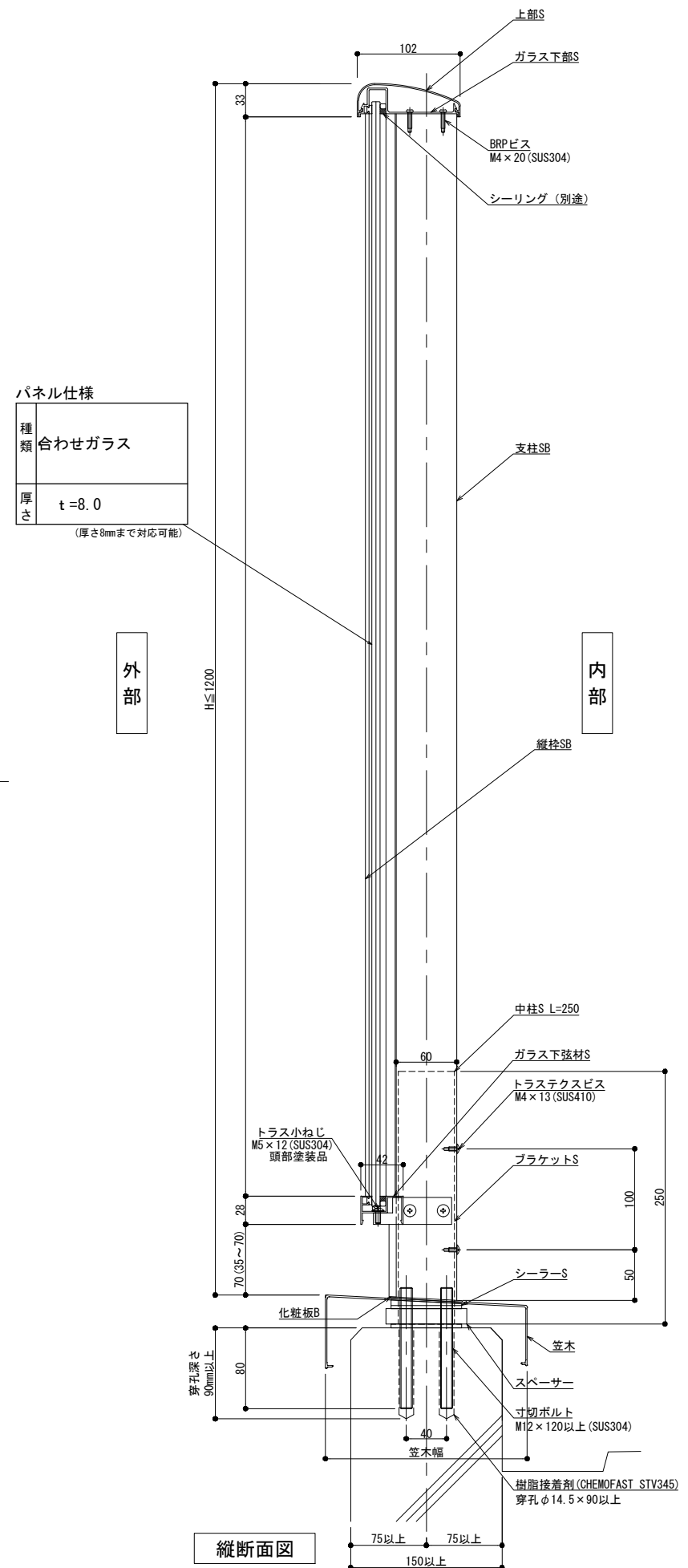
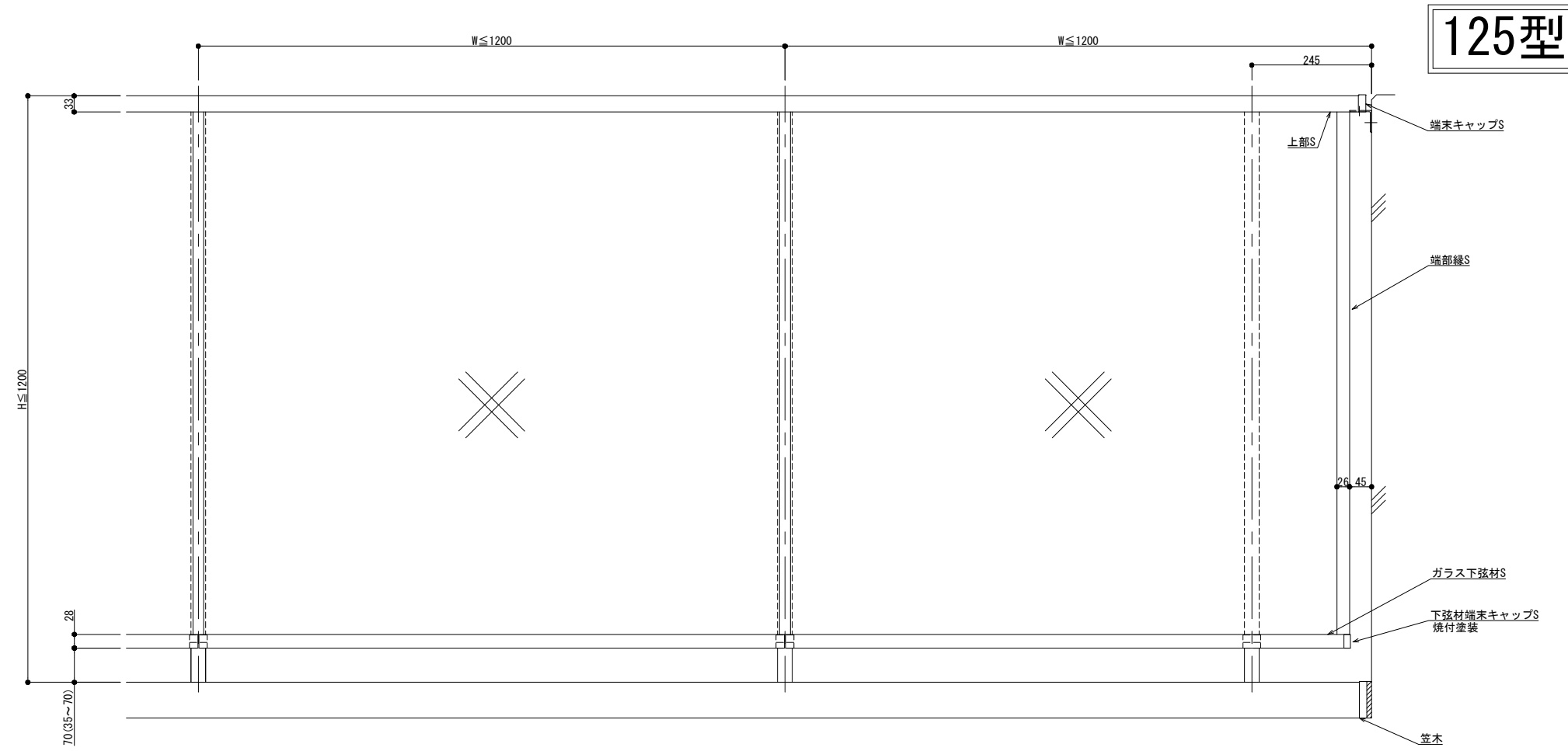


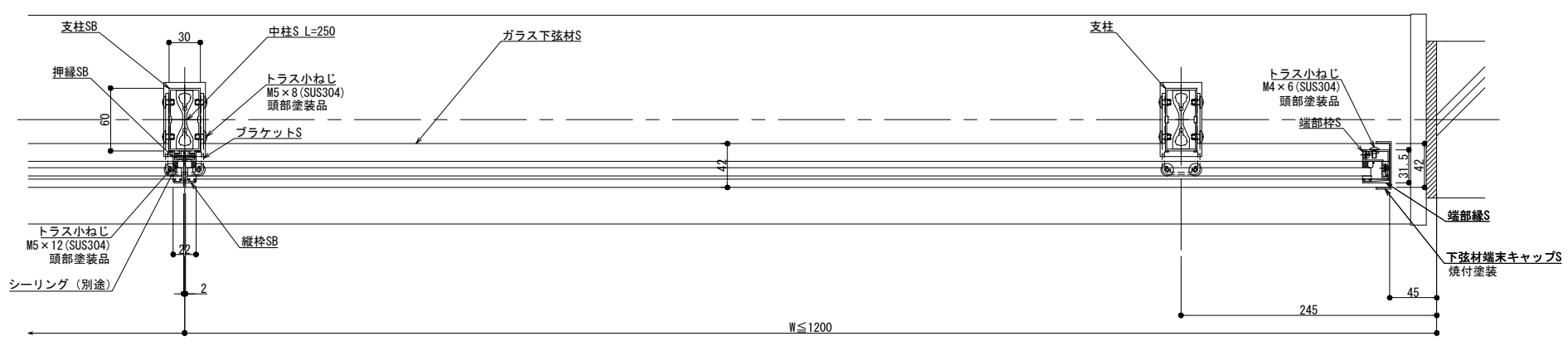
125型



縦断面図



外観図



横断面図

パネル仕様

種類	合わせガラス
厚さ	t=8.0 (厚さ8mmまで対応可能)

外部

内部

内部

外部

製図: 2022.06.06

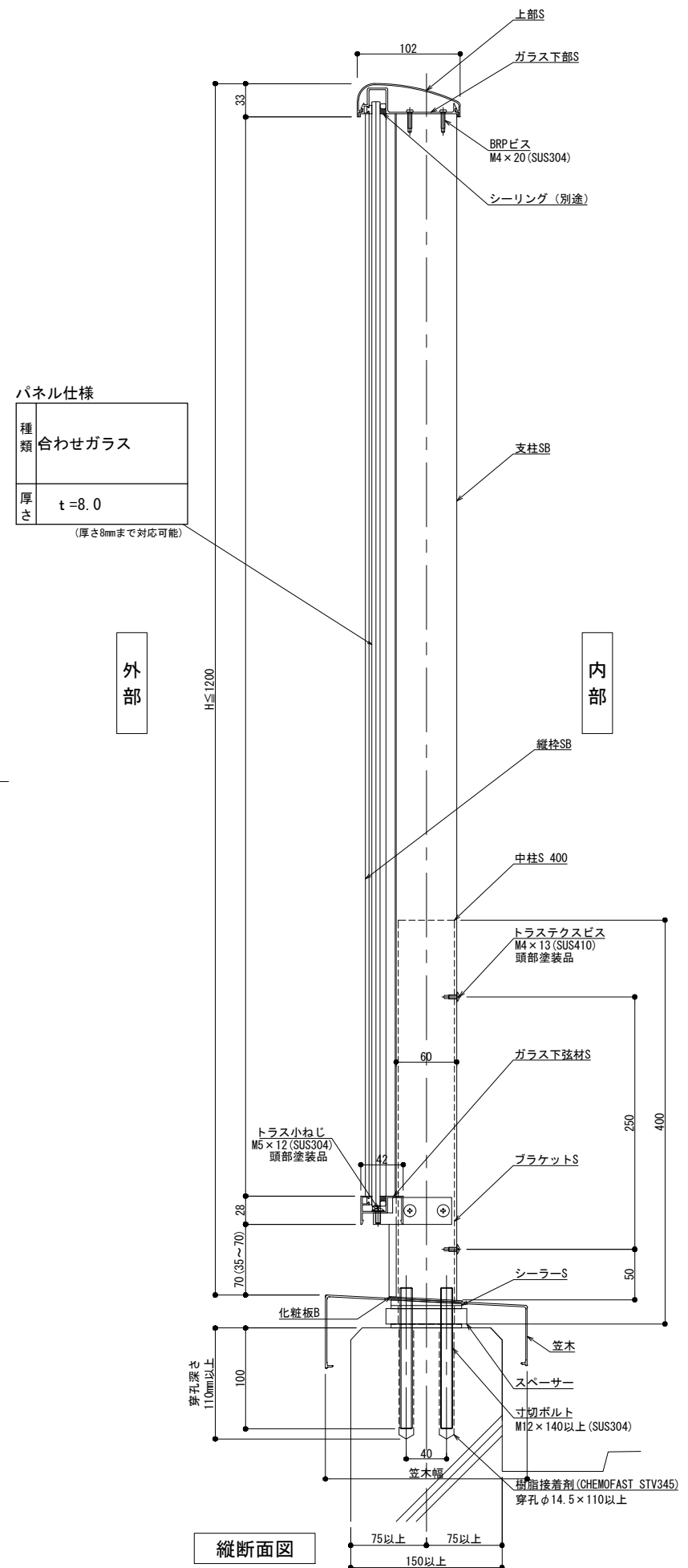
改訂年月日	概要	特記事項

井上商事株式会社

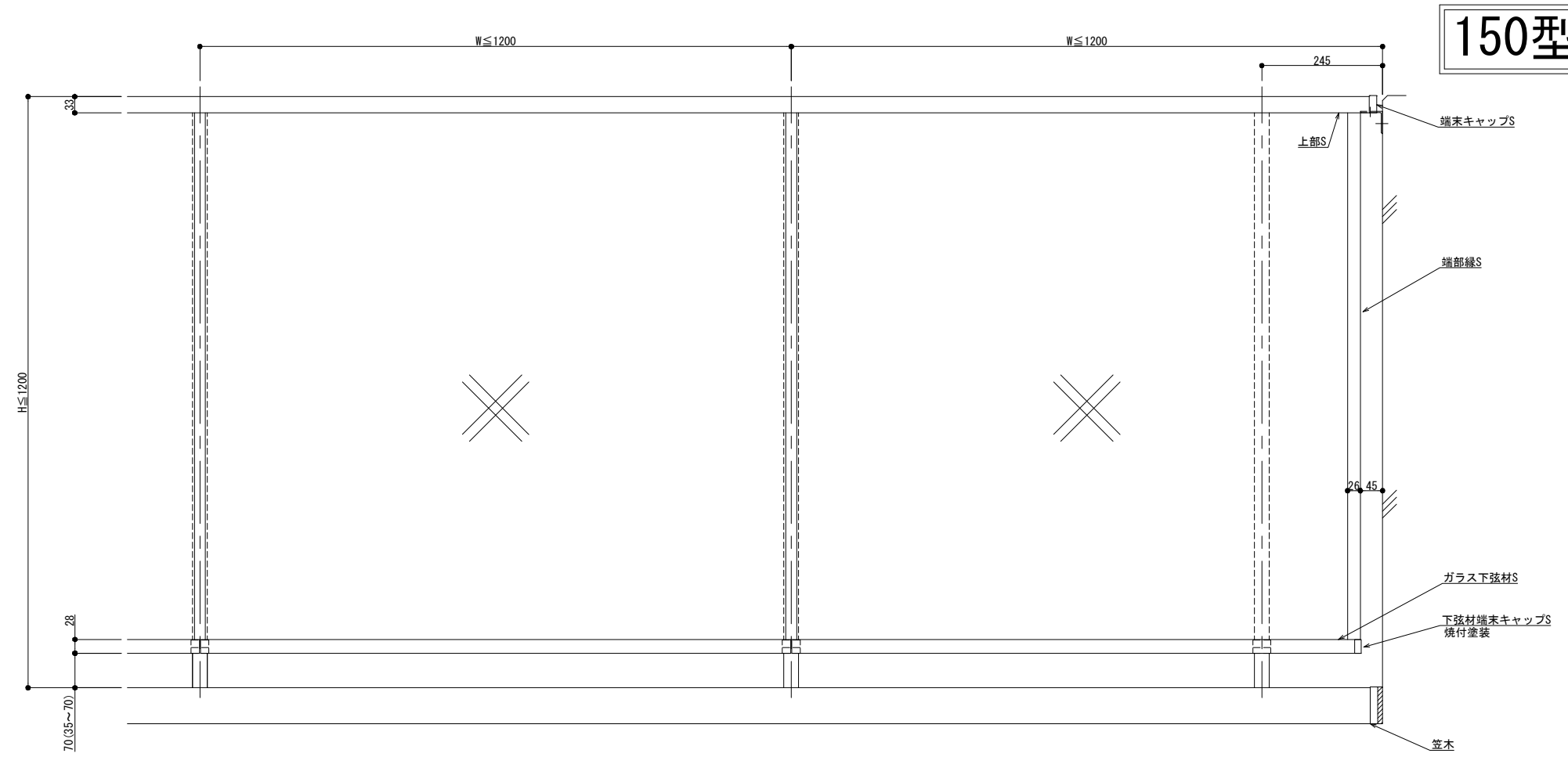
作成	設計	担当	検印	工事名	縮尺	通し番号
					A1 1:3 A3 1:6	
作成年月日	タイプ	図名			区分	図面番号
		床支持 笠木付工法 125型 SGタイプ				

管理番号 00000000,000

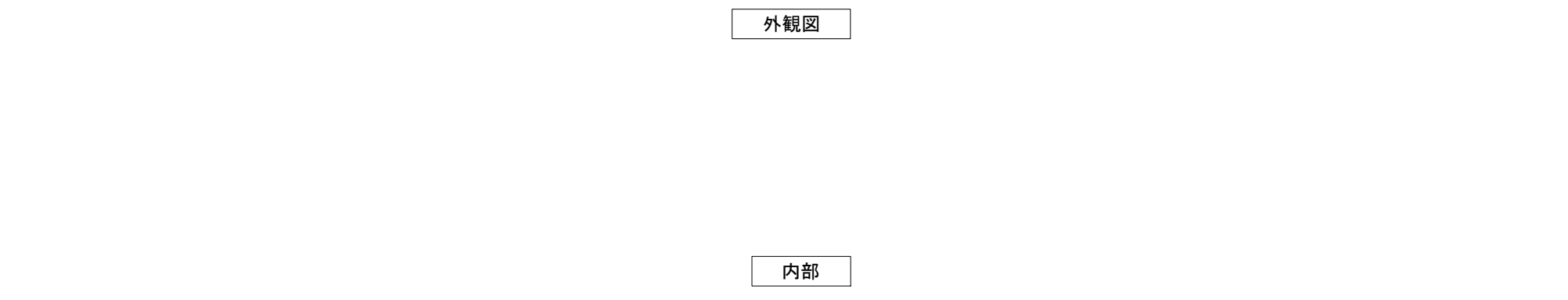
150型



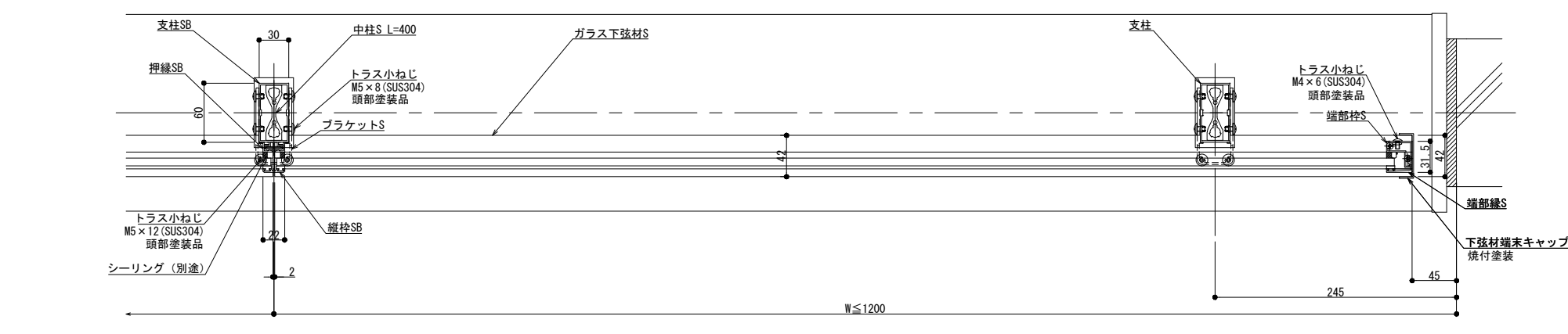
縦断面図



外観図



内部



外部

横断面図

改訂年月日	概要	特記事項

井上商事株式会社

作成	設計	担当	検印	工事名	縮尺	通し番号
					A1 1:3 A3 1:6	
作成年月日	タイプ	図名			区分	図面番号
		床支持 笠木付工法 150型 SGタイプ				

管理番号 00000000.000

製案: 2022.06.06

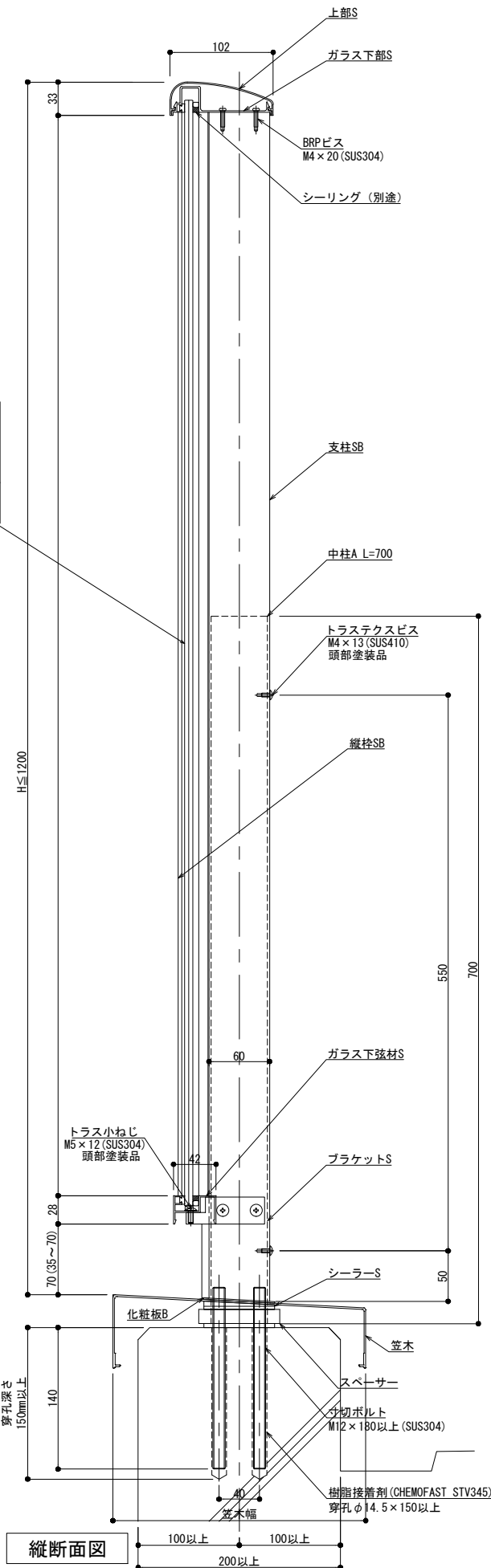
300型

パネル仕様

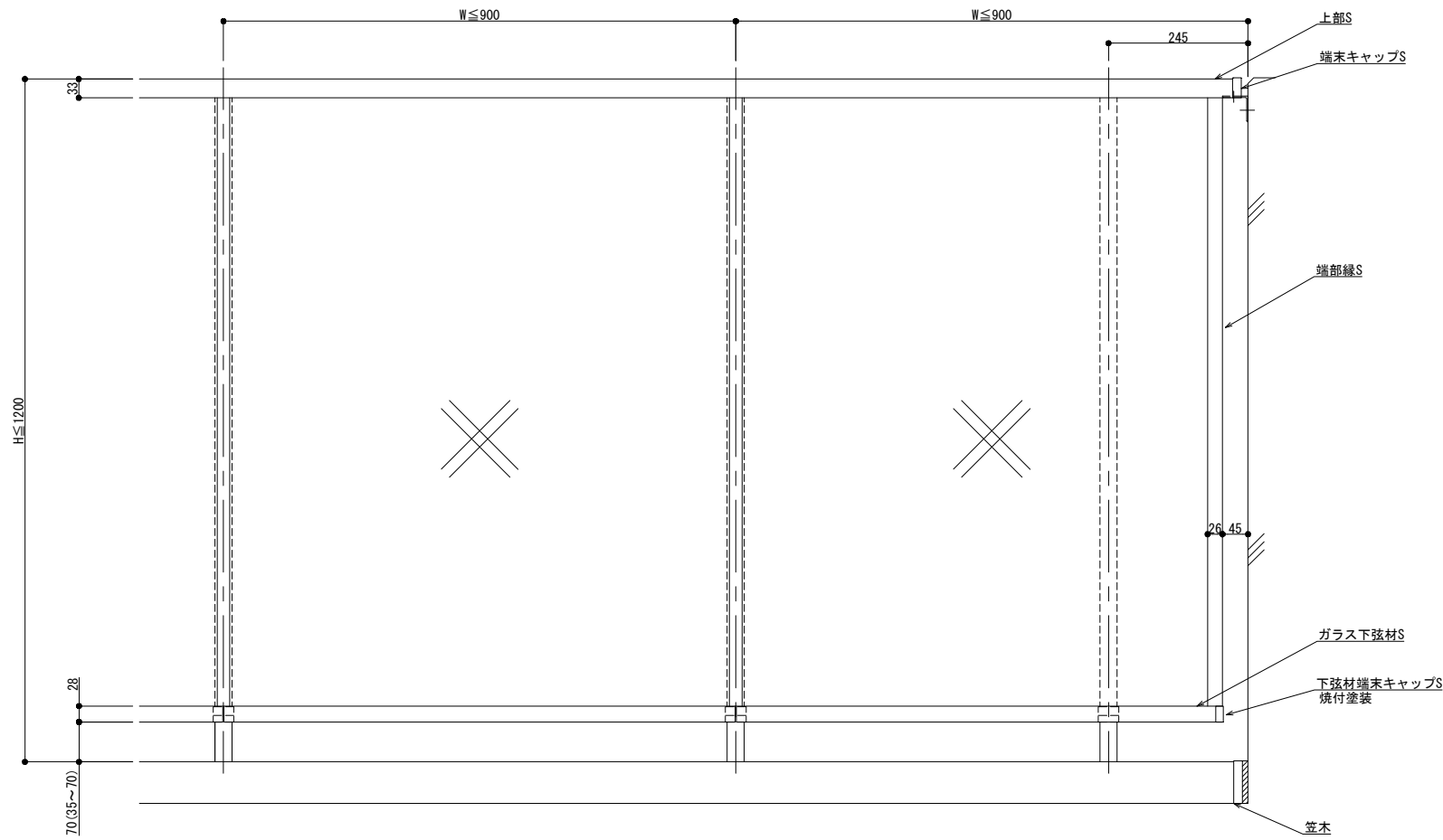
種類	合わせガラス
厚さ	t=8.0 (厚さ8mmまで対応可能)

外部

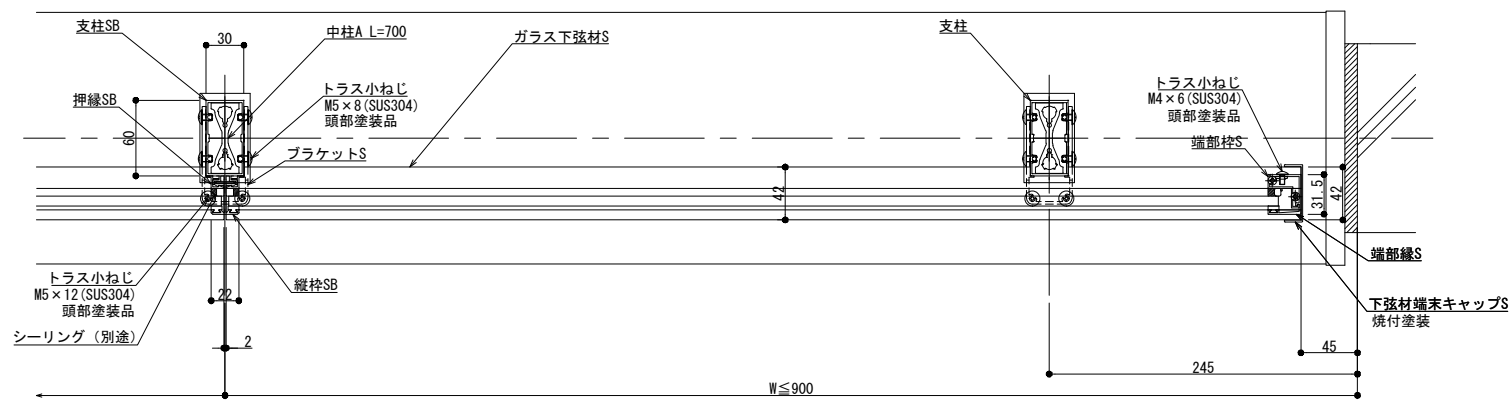
内部



縦断面図



外観図



横断面図

製図: 2022.06.06

改訂年月日	概要	特記事項

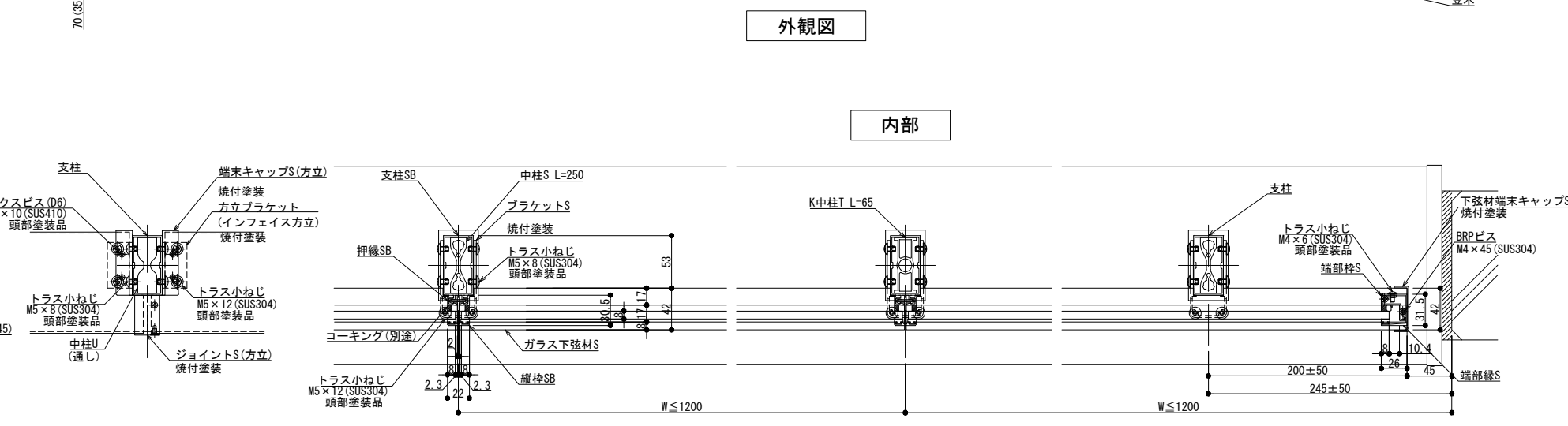
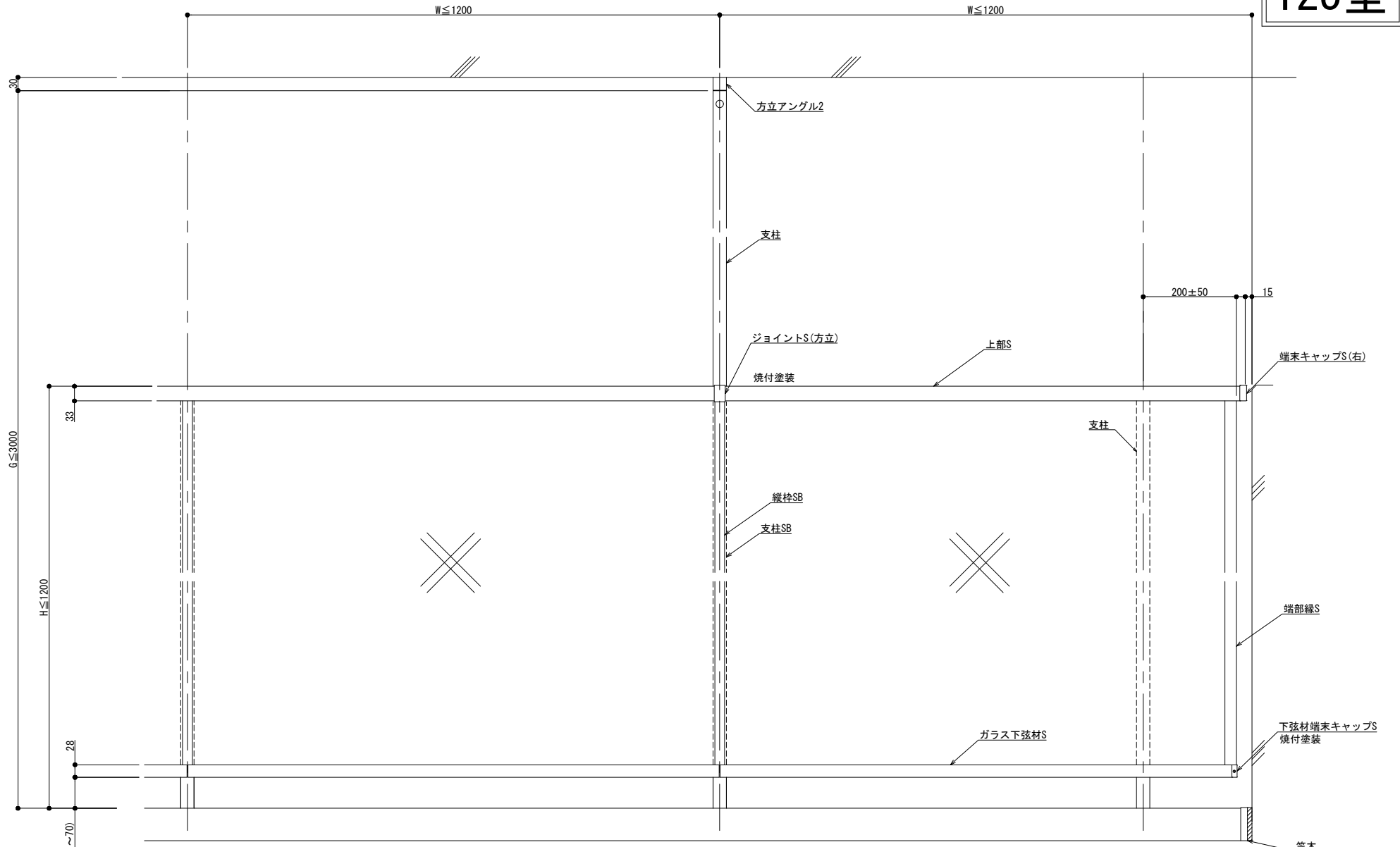
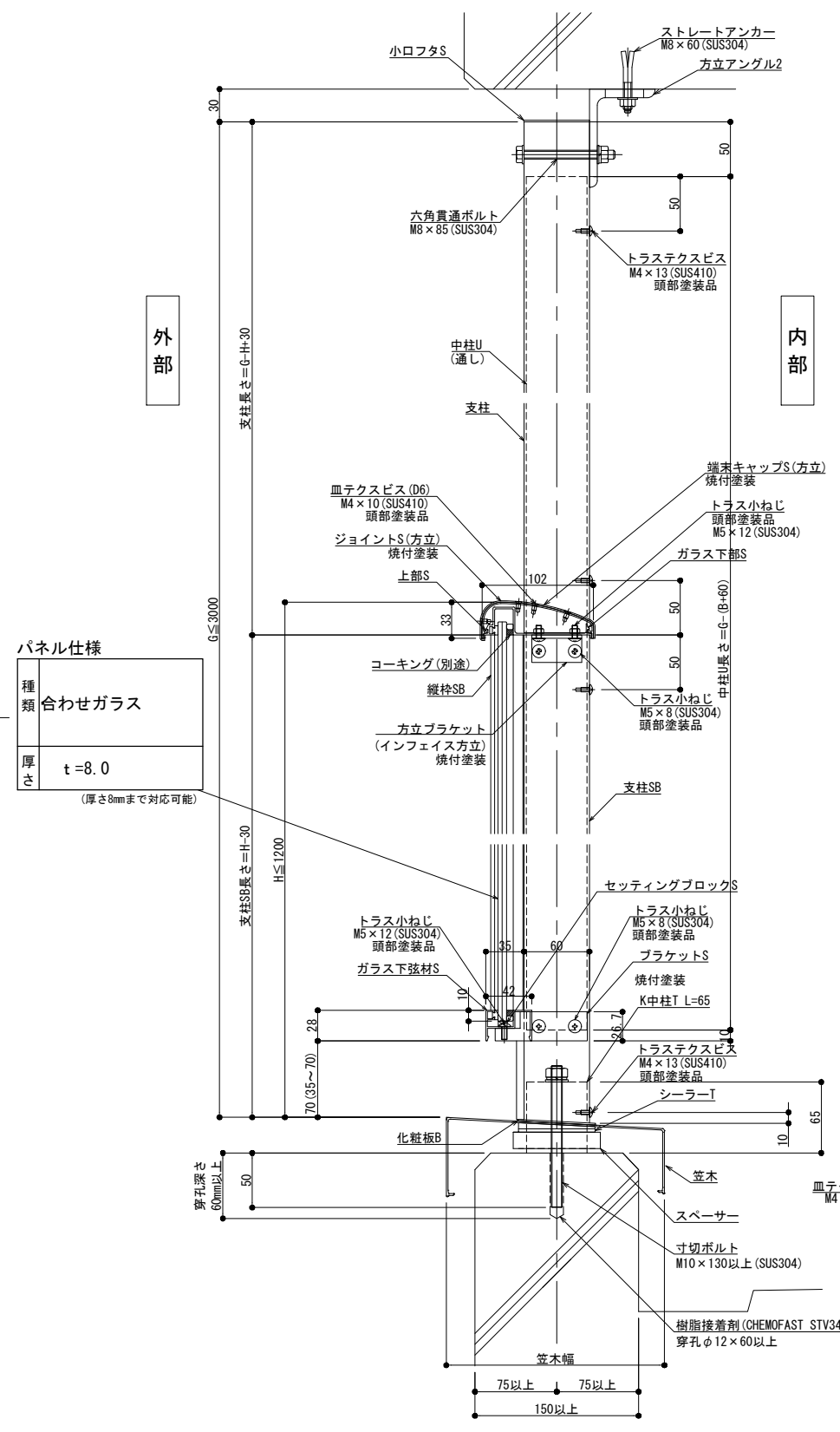
井上商事株式会社

作成	設計	担当	検印	工事名
作成年月日	タイプ	図名	床支持 笠木付工法 300型 SGタイプ	

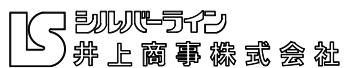
縮尺	通し番号
A1 1:3 A3 1:6	
区分	図面番号

管理番号: 00000000,000

125型

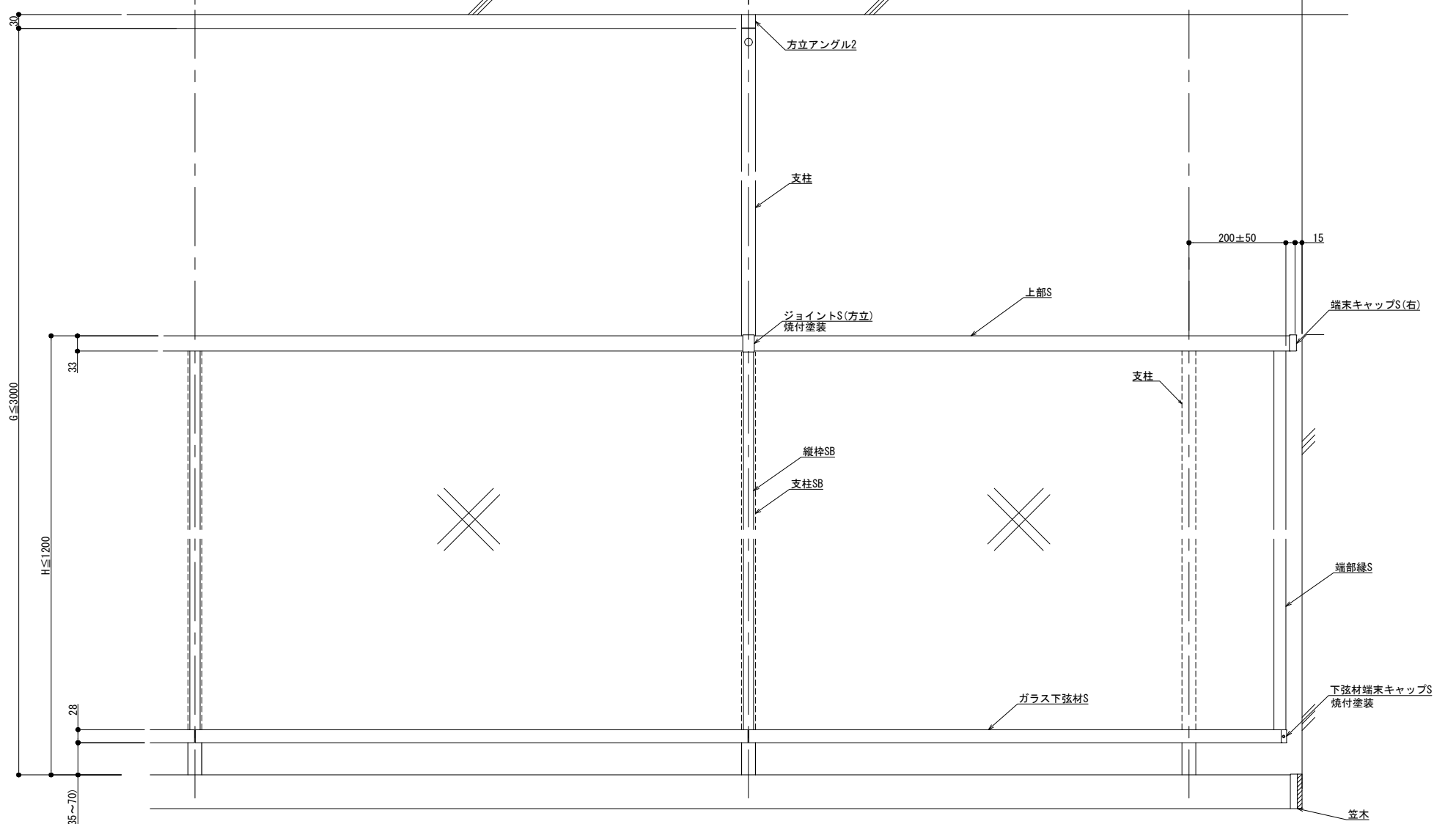
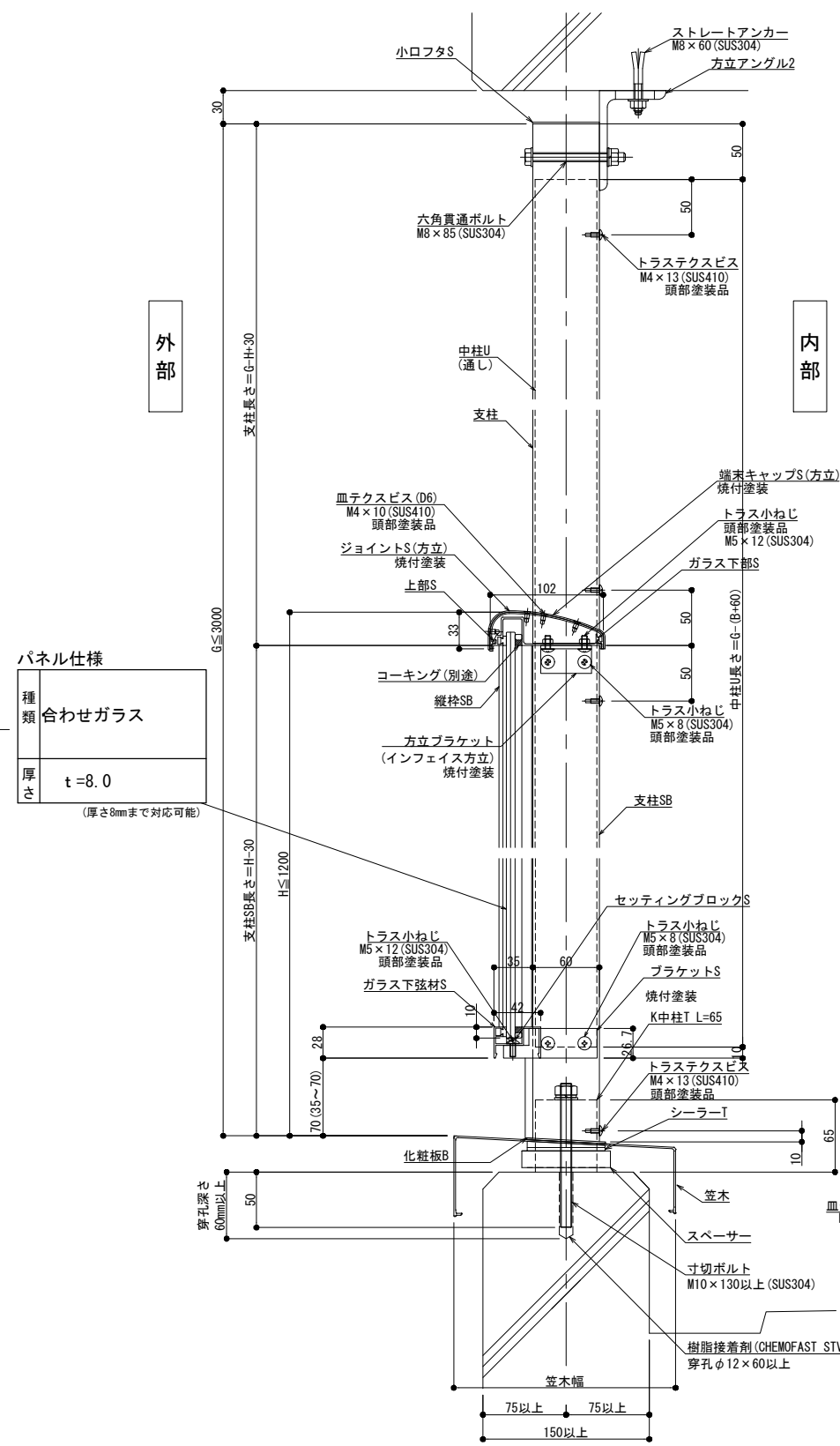


改訂年月日	概要	特記事項	作成	設計	担当	検印	工事名	縮尺	通し番号
								A1 1:3 A3 1:6	
			作成年月日	タイプ	図名		方立支持 笠木付工法 125型 SGタイプ	区分	図面番号
								管理番号	00000000.000



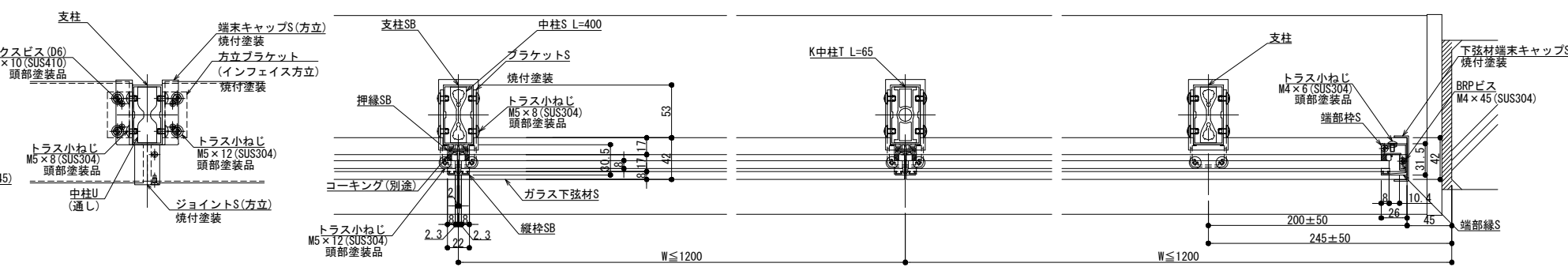
製図: 2023.01.30

150型



外観図

内部



外部

横断面図

パネル仕様

種類	合わせガラス
厚さ	t=8.0 (厚さ8mmまで対応可能)

躯体勾配

$\theta^\circ =$

※ 勾配10° 迄

改訂年月日	概要	特記事項	作成	設計	担当	検印	工事名	縮尺	通し番号
								A1 1:3 A3 1:6	
改訂			作成年月日		タイプ		図名	区分	図面番号
							方立支持 笠木付工法 150型 SGタイプ		
製案								管理番号	00000000,000

井上商事株式会社