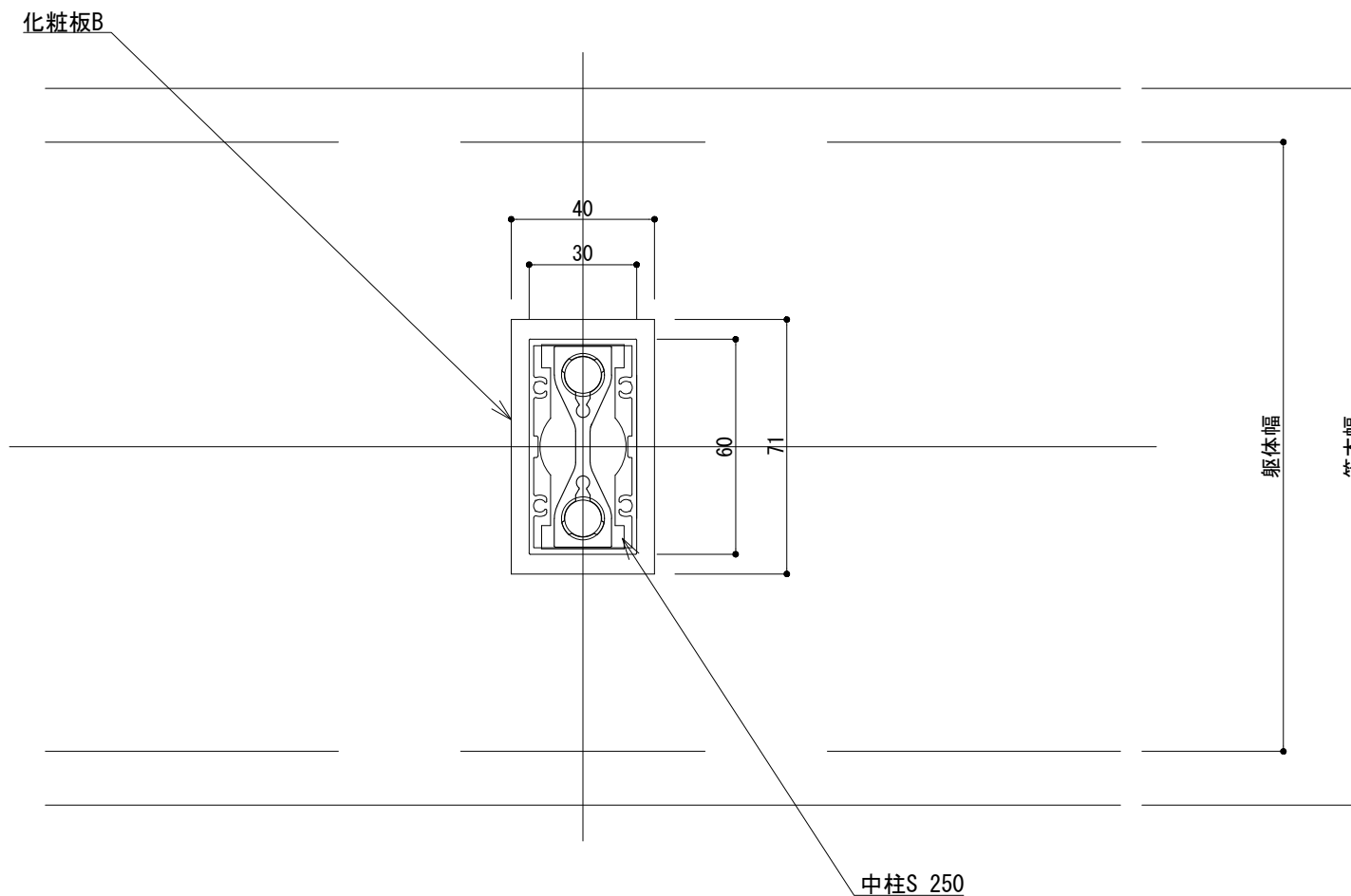
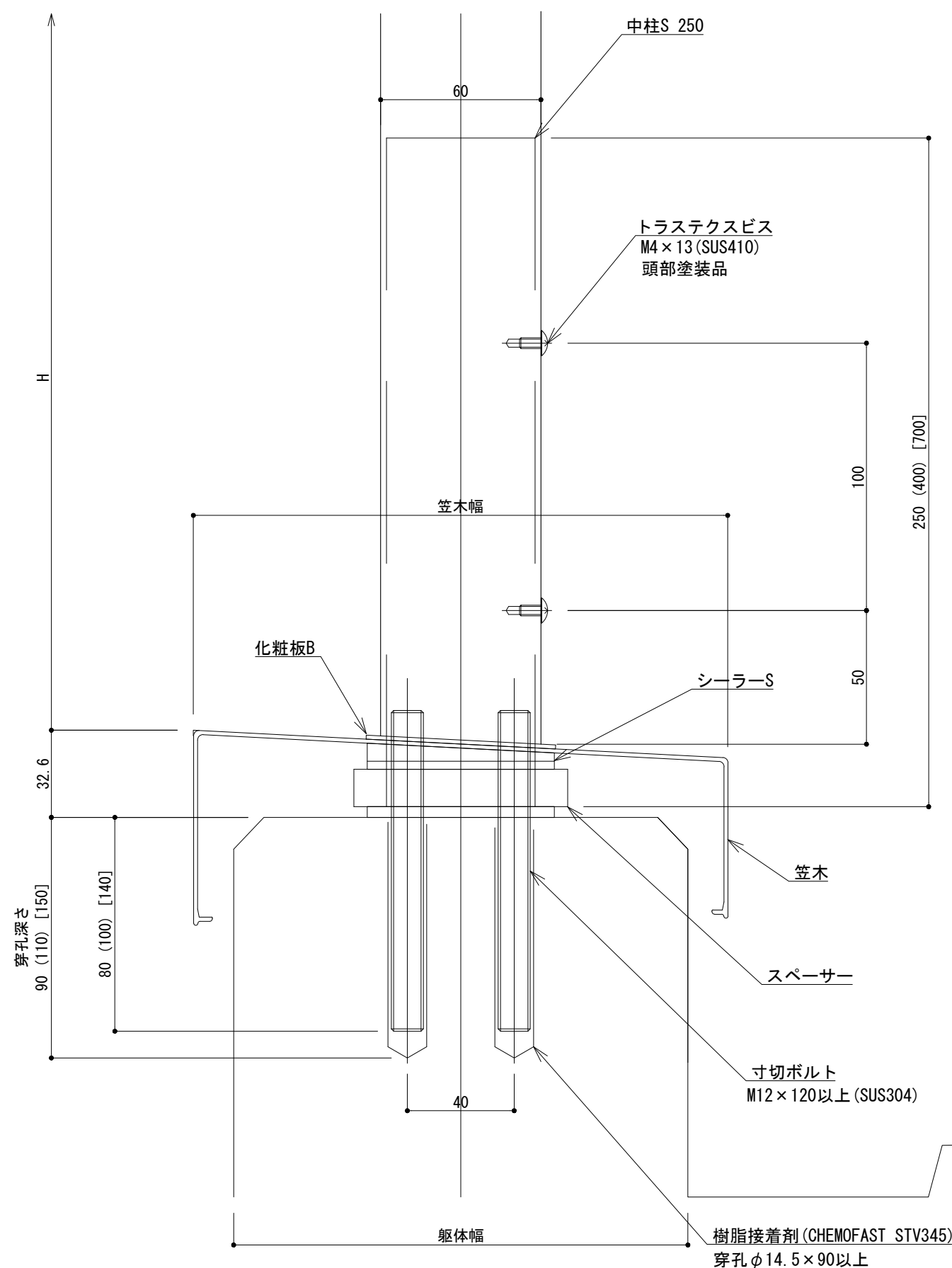


笠木付工法：RC（樹脂アンカー）

笠木サイズ：SL-175～SL-400  
 強度区分：1225N/m、(1470N/m)、[2940N/m]



( )は強度区分1470N/mを示す  
 [ ]は強度区分2940N/mを示す

製案:2019.07.22  
 改訂:2022.06.06

改訂年月日	概要	特記事項

井上商事株式会社

作成	設計	担当	検印	工事名	縮尺	通し番号
					A1 1:1 A3 1:2	
作成年月日		タイプ		図名	区分	図面番号

管理番号 00000000, 000

# 直線部 (躯体 : RC)

工法	躯体 : RC	笠木サイズ										
		SL-140	SL-160	SL-175	SL-200	SL-225	SL-250	SL-275	SL-300	SL-325	SL-350	SL-400
笠木付工法	1225N/m											
	1470N/m											
	2940N/m											