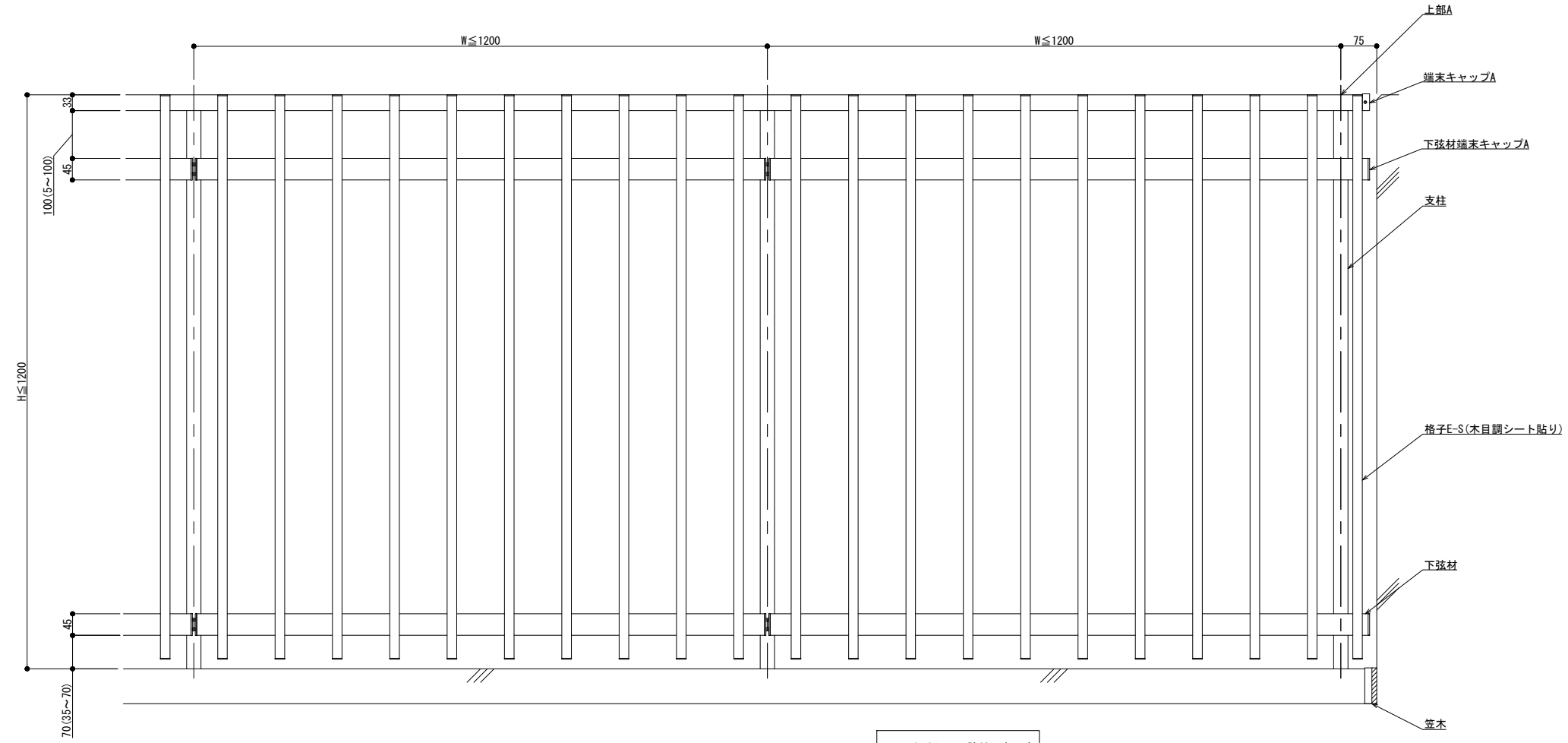
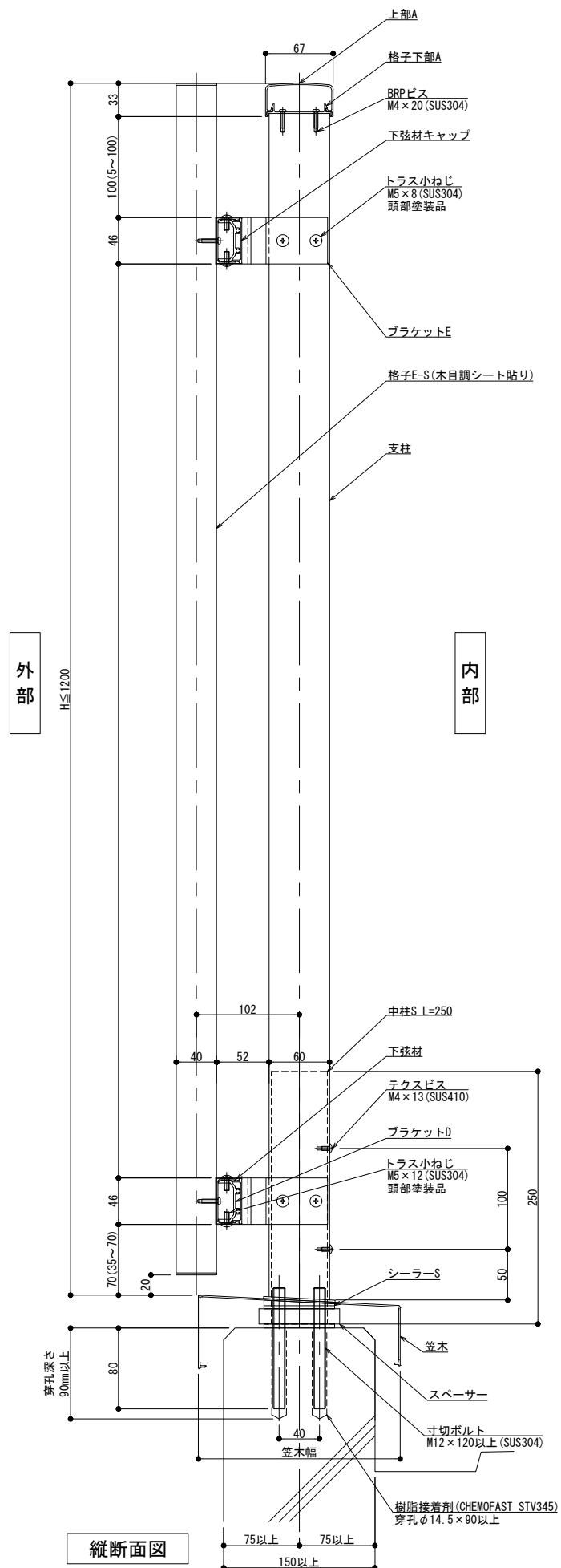
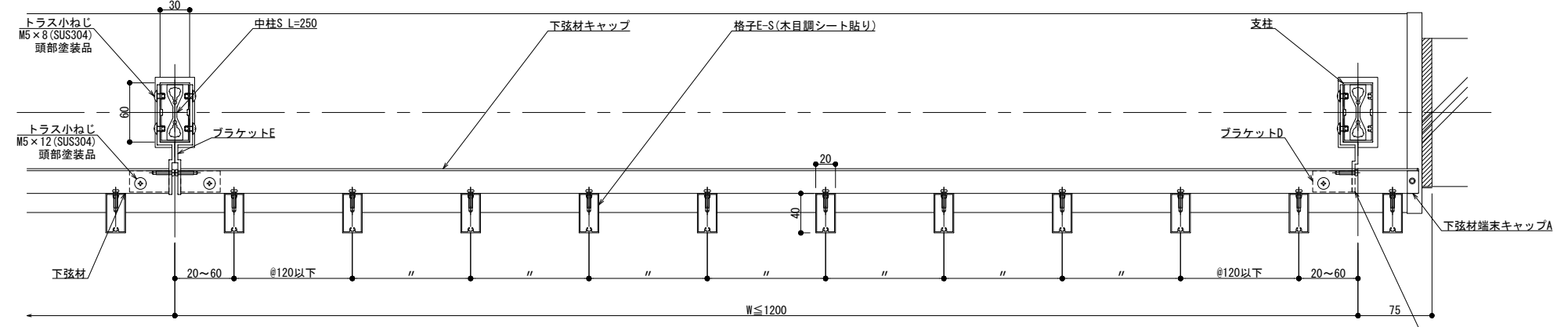
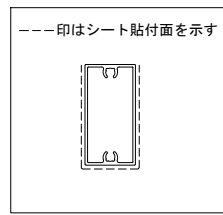


木目調 **125型**



外観図

内部



外部

横断面図

縦断面図

※格子のみ木目調となります。

製案: 2023.02.07

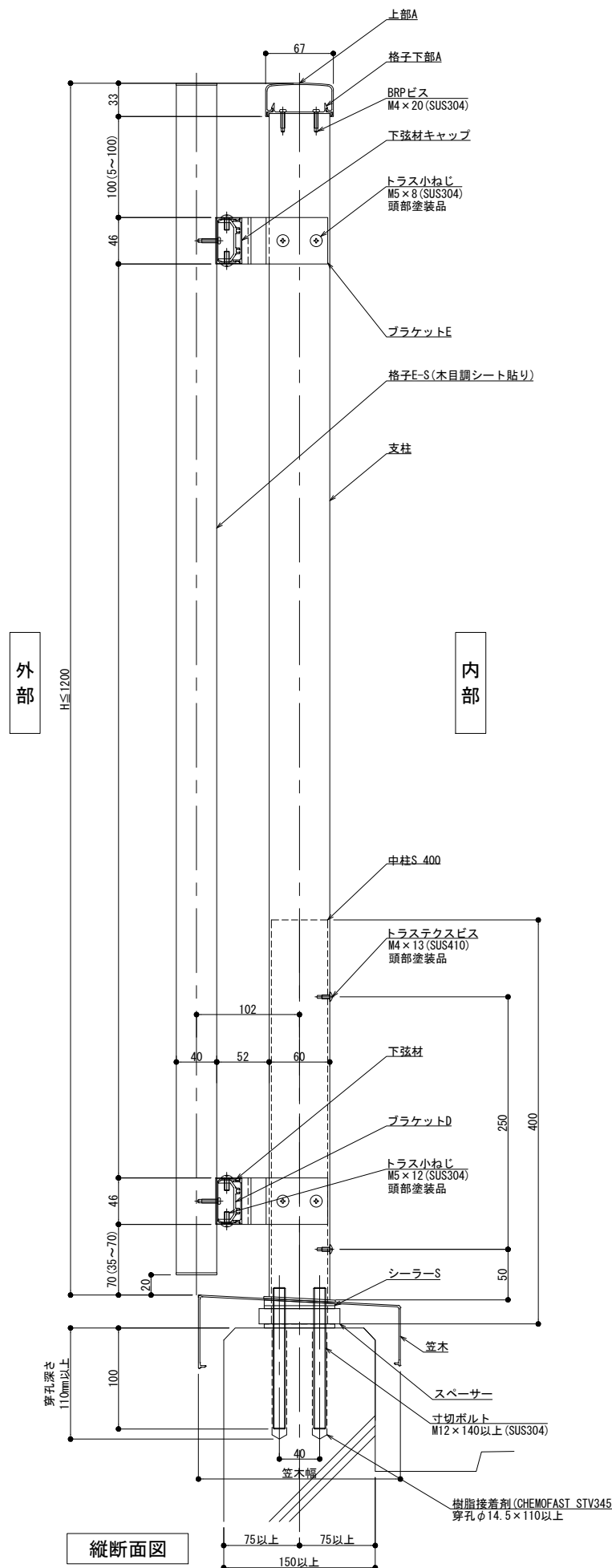
改訂年月日	概要	特記事項

**井上商事株式会社**

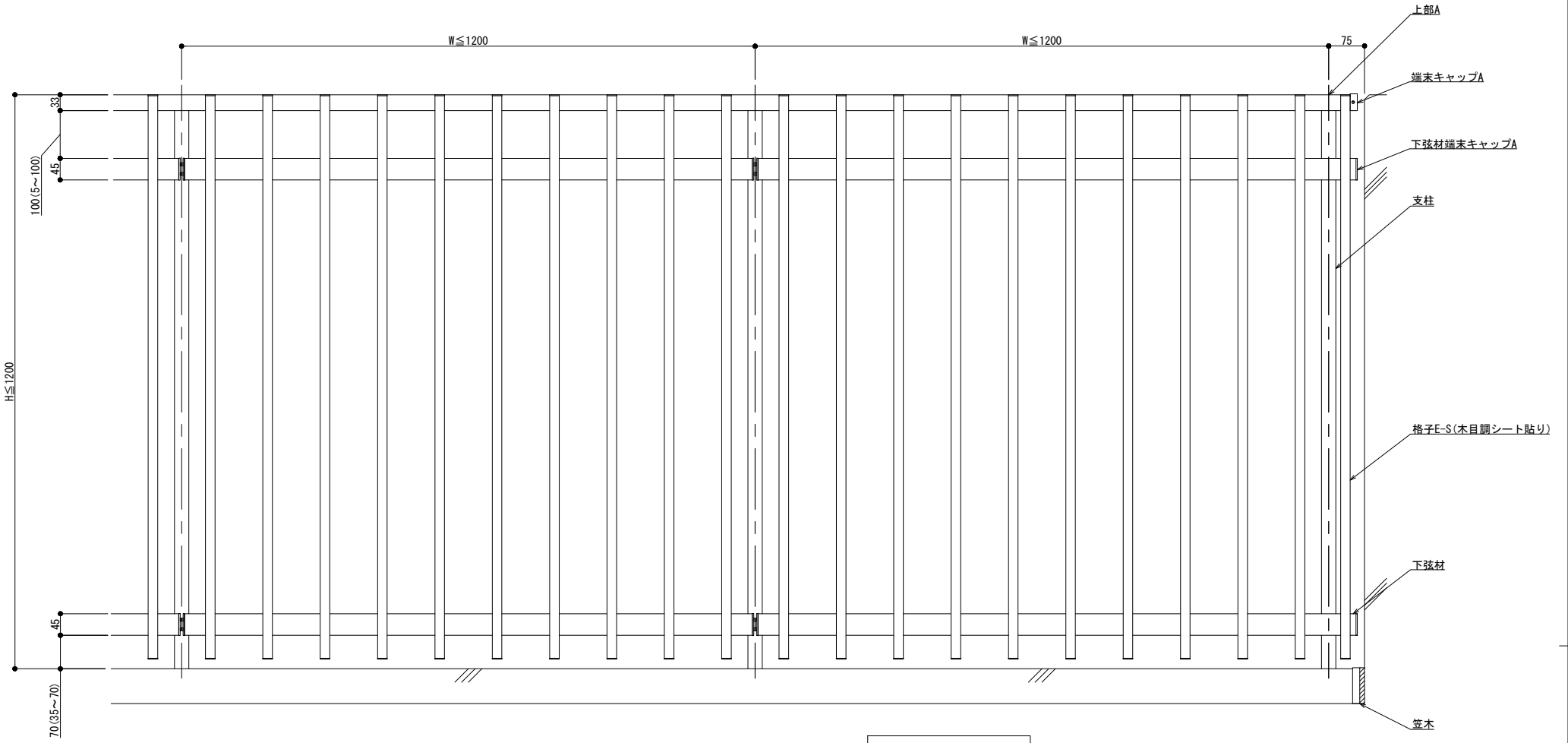
作成	設計	担当	検印	工事名	縮尺 A1 1:3 A3 1:6	通し番号
作成年月日		タイプ		図名 床支持 笠木付工法 125型 FMKタイプ(木目調)	区分	図面番号

管理番号 00000000.000

木目調 **150型**

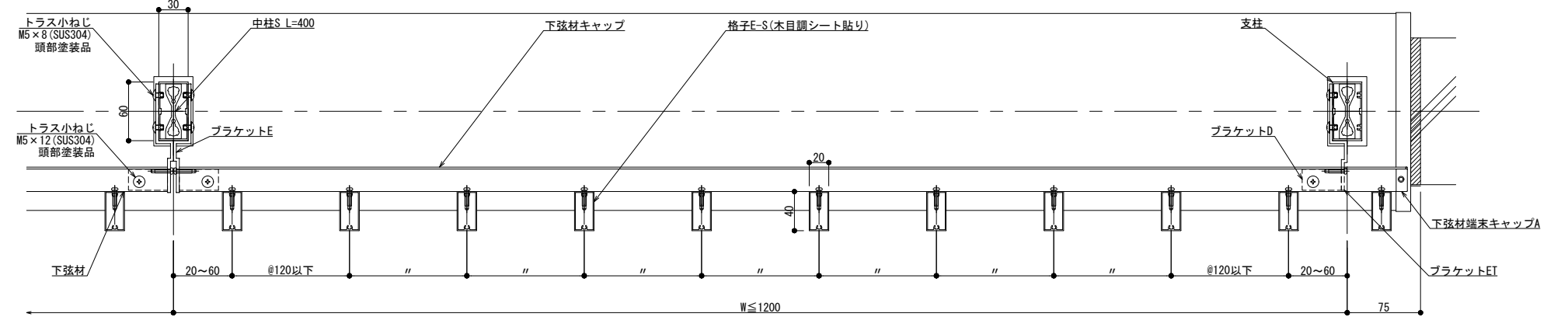
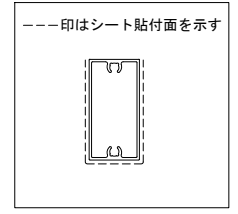


縦断面図



外観図

内部



外部

横断面図

※格子のみ木目調となります。

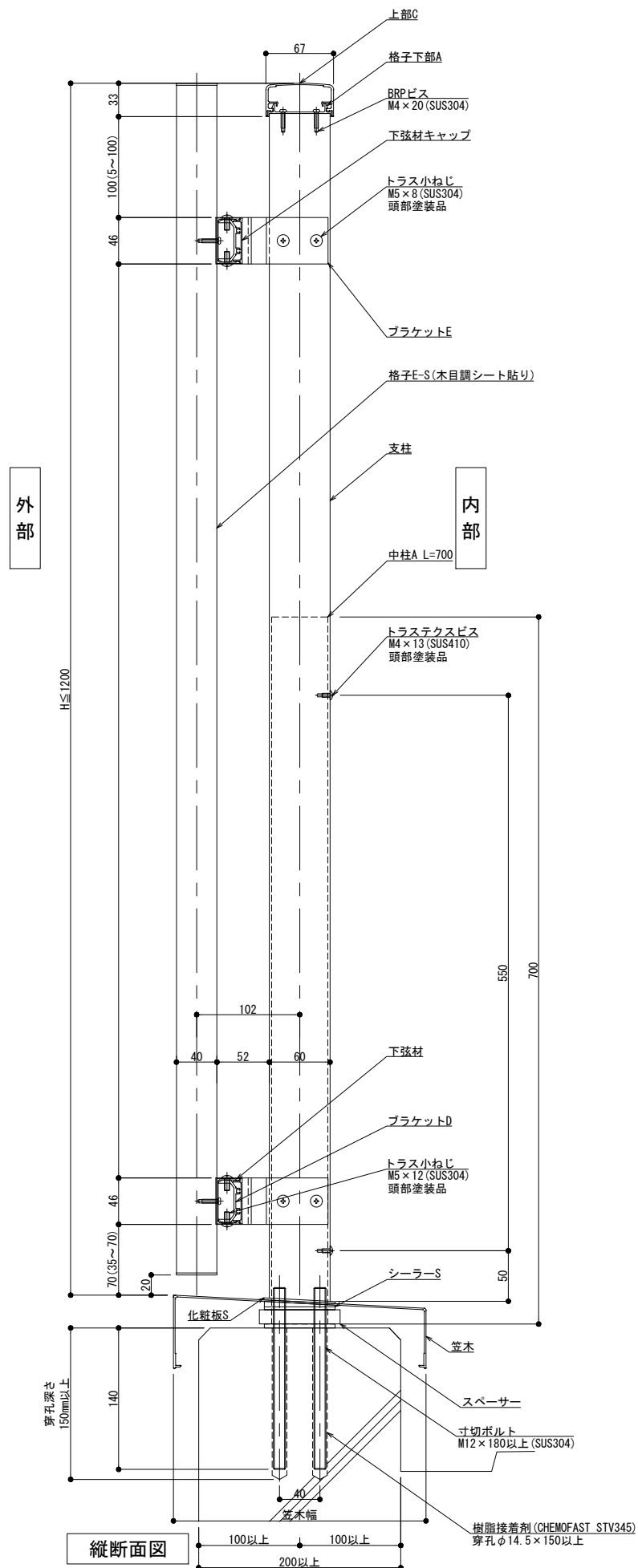
製案: 2023.02.07

改訂年月日	概要	特記事項

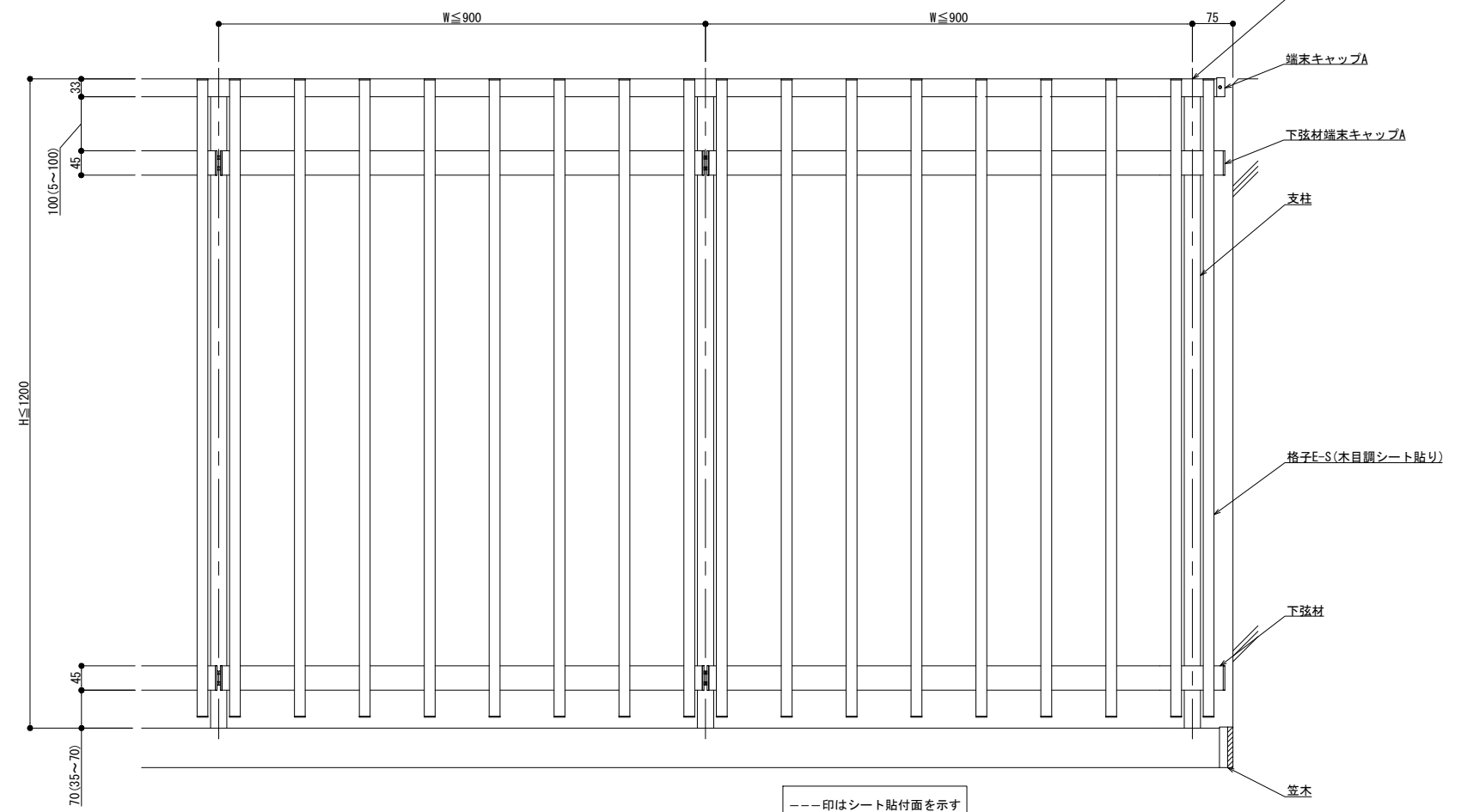
**IS** エルビーライン  
井上商事株式会社

作成	設計	担当	検印	工事名	縮尺 A1 1:3 A3 1:6	通し番号
作成年月日	タイプ	図名		床支持 笠木付工法 150型 FMKタイプ(木目調)	区分	
					図面番号	
					管理番号	00000000.000

木目調 **300型**

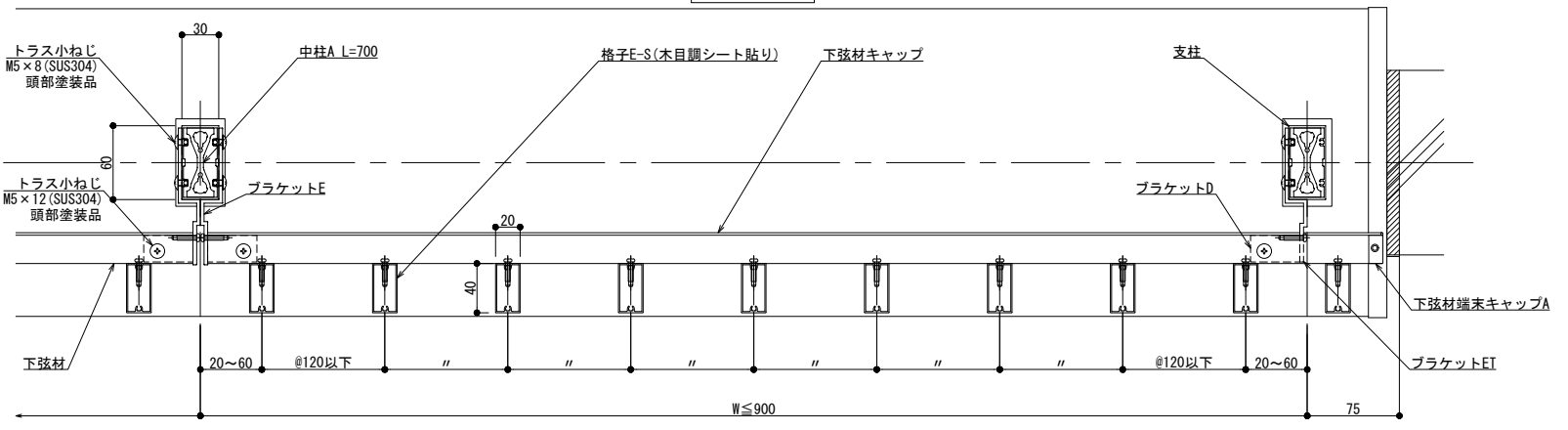
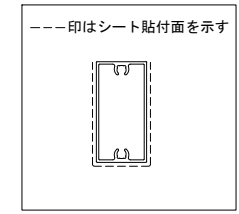


縦断面図



外観図

内部



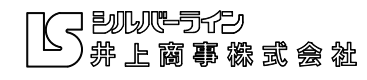
外部

横断面図

※格子のみ木目調となります。

製案: 2023.02.07

改訂年月日	概要	特記事項



作成	設計	担当	検印	工事名	縮尺	通し番号
					A1 1:3 A3 1:6	
作成年月日	タイプ	図名	図面番号			
		床支持 笠木付工法 300型 FMKタイプ(木目調)				

管理番号 00000000.000