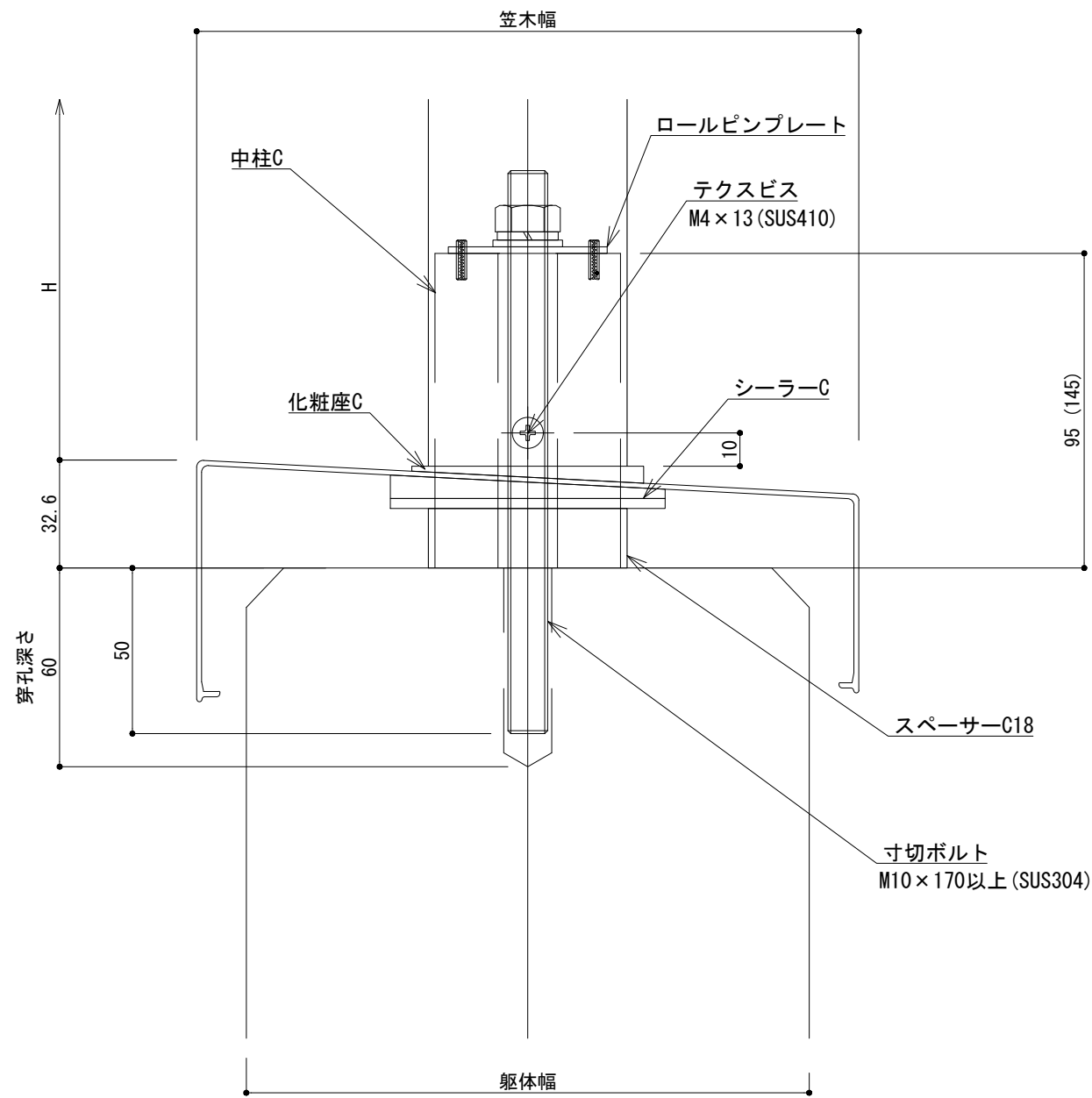
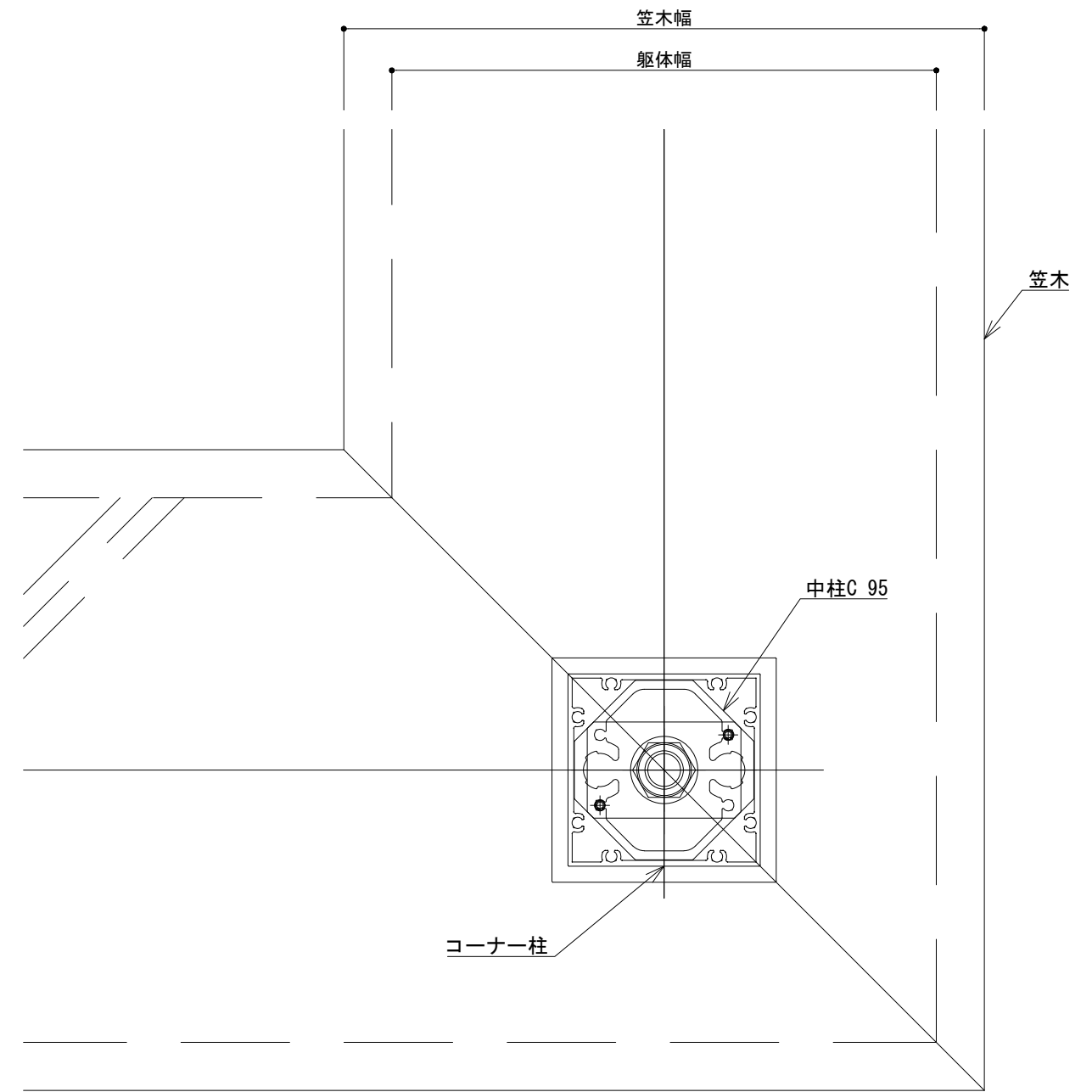


【コーナー部】 笠木付工法 トップレール：RC （樹脂アンカー）

笠木サイズ：SL-175～SL-400  
強度区分：980N/m



N～4N のみ



製図: 2019.07.22 変更: 2023.09.29

改訂年月日	概要	特記事項

井上商事株式会社

作成	設計	担当	検印	工事名
作成年月日	タイプ	図名		

縮尺	通し番号
A1 1:1 A3 1:2	
区分	図面番号

管理番号: 00000000, 000

# コーナー部：(躯体：RC)

工法	躯体：RC	笠木サイズ										
		SL-140	SL-160	SL-175	SL-200	SL-225	SL-250	SL-275	SL-300	SL-325	SL-350	SL-400
トップレート 笠木付工法	RC $120 \leq H \leq 180$											
	RC $181 \leq H \leq 400$											