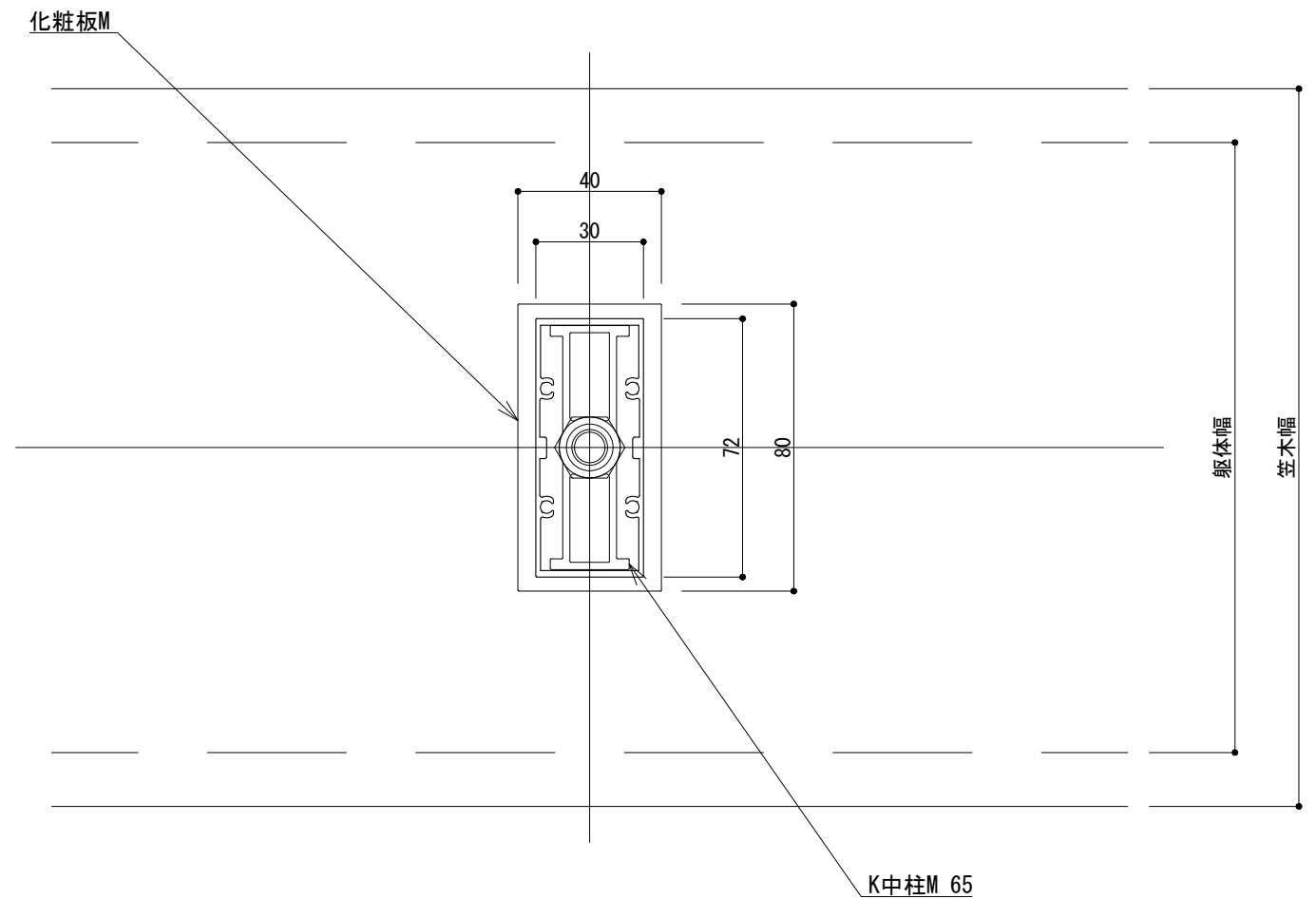
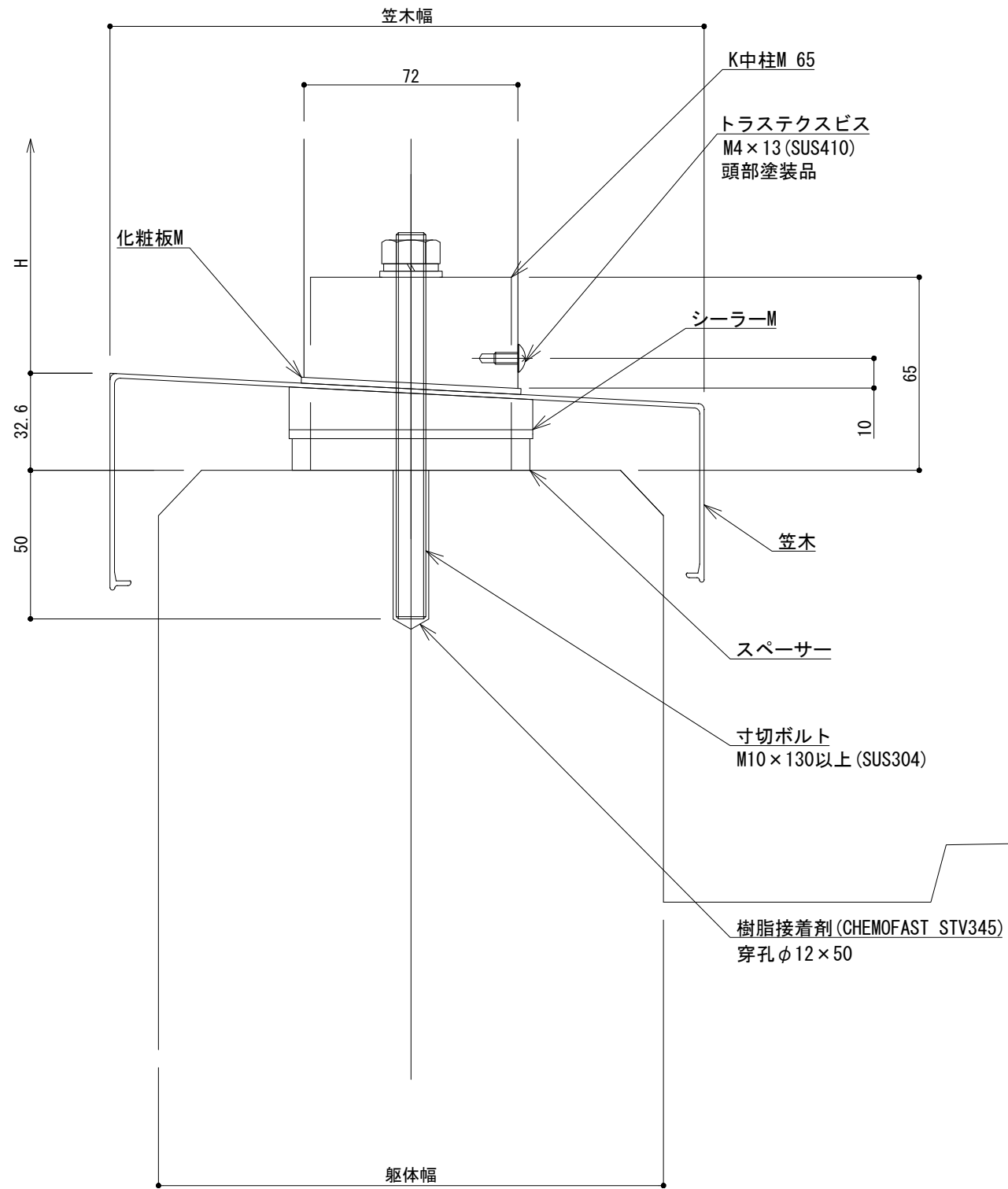


笠木付工法 方立支持 : RC (樹脂アンカー)

笠木サイズ : SL-175~SL-400



製案: 2019.07.22 変更: 2023.08.29

| 改訂年月日 | 概要 | 特記事項 |
|-------|----|------|
| | | |
| | | |
| | | |

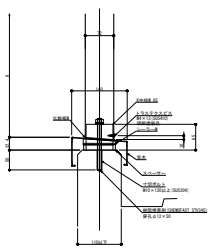
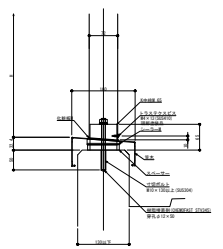
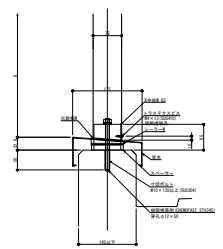
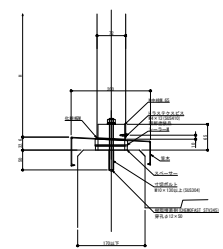
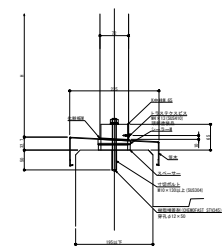
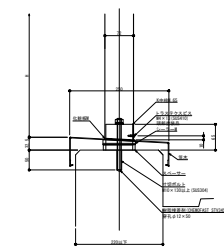
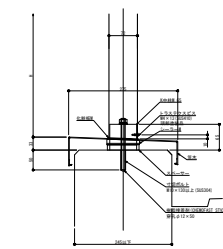
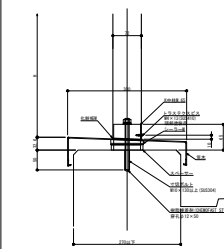
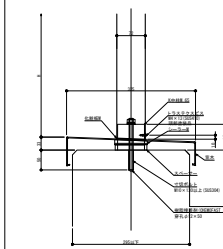
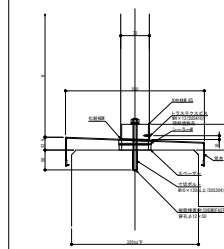
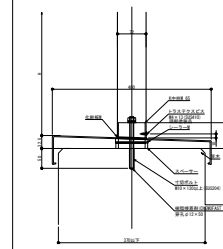
井上商事株式会社

| 作成 | 設計 | 担当 | 検印 | 工事名 |
|-------|----|-----|----|-----|
| | | | | |
| 作成年月日 | | タイプ | | 図名 |
| | | | | |

| 縮尺 | 通し番号 |
|---------------|------|
| A1 1:1 A3 1:2 | |
| 区分 | 図面番号 |
| | |

管理番号: 00000000, 000

直線部 (躯体 : RC)

| 工法 | 笠木サイズ | | | | | | | | | | |
|---------------|---|---|--|---|---|---|---|---|---|---|---|
| | SL-140 | SL-160 | SL-175 | SL-200 | SL-225 | SL-250 | SL-275 | SL-300 | SL-325 | SL-350 | SL-400 |
| 笠木付工法 方立支持 |  |  |  |  |  |  |  |  |  |  |  |