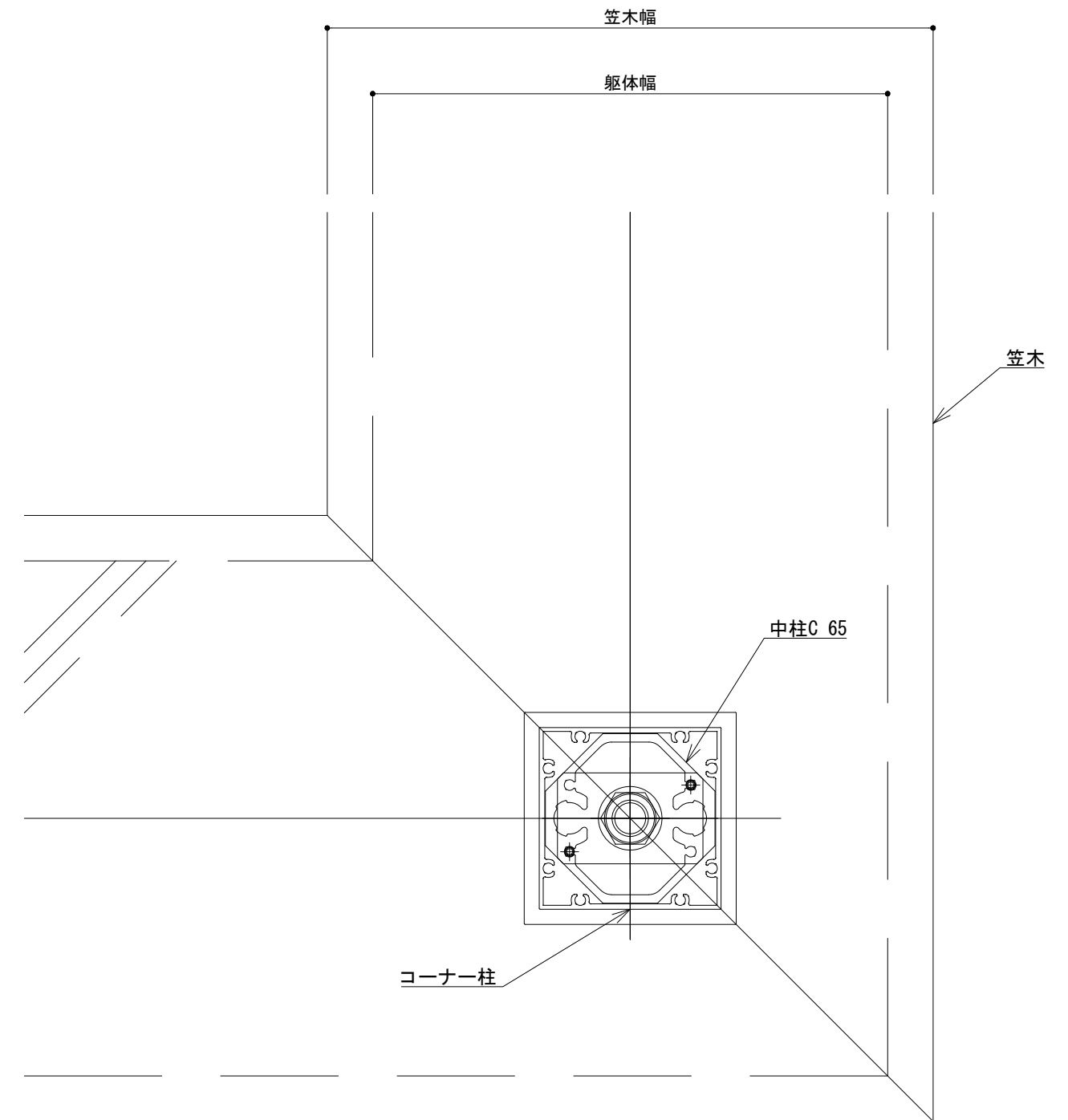
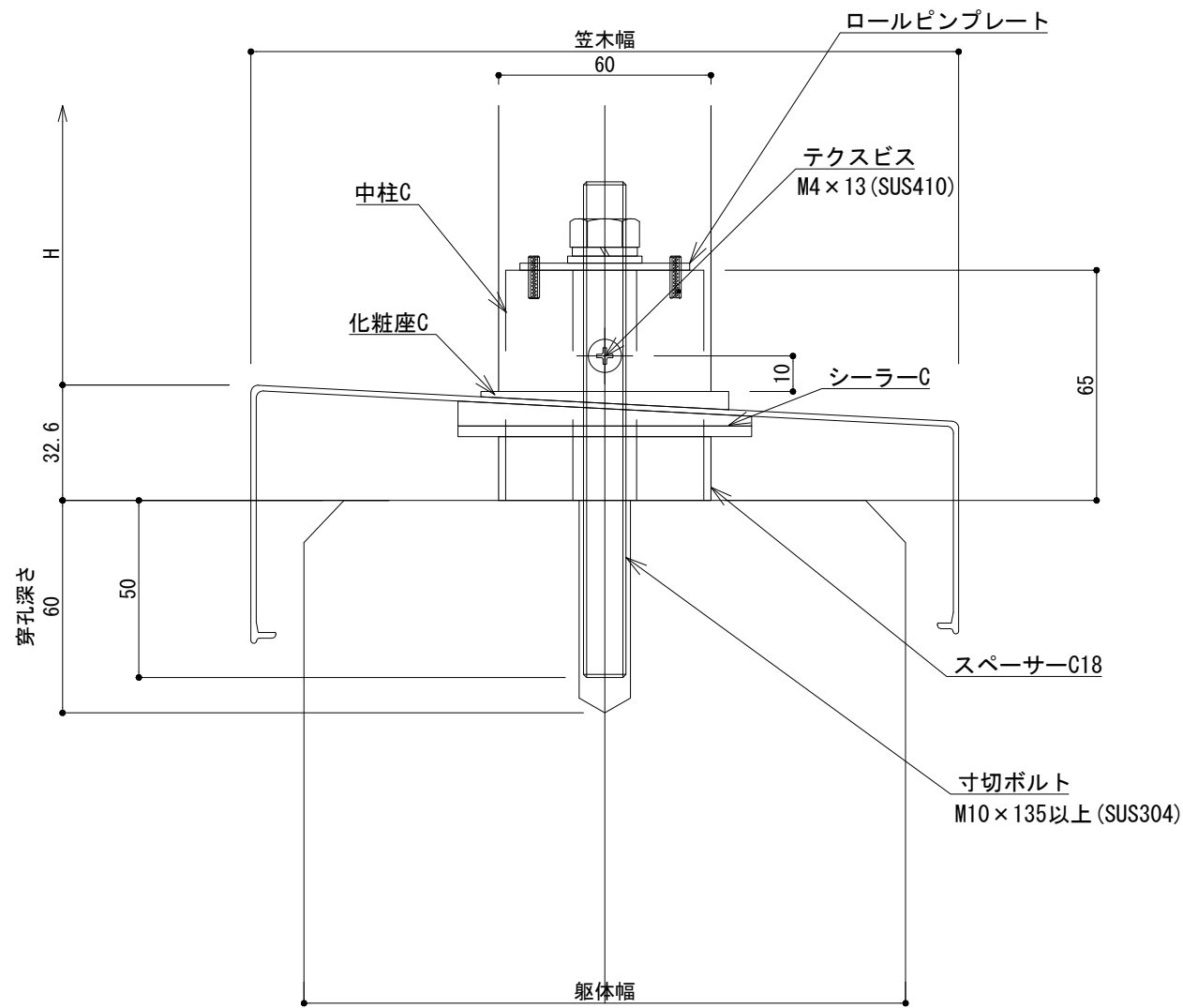


【コーナー部】 笠木付工法 方立支持：RC （樹脂アンカー）

笠木サイズ：SL-175～SL-400



K、2K、P、2P、N～4N のみ

製案: 2019.07.22 変更: 2023.08.29

改訂年月日	概要	特記事項

井上商事株式会社

作成	設計	担当	検印	工事名	縮尺	通し番号
					A1 1:1 A3 1:2	
作成年月日		タイプ		図名	区分	図面番号

管理番号 00000000, 000

