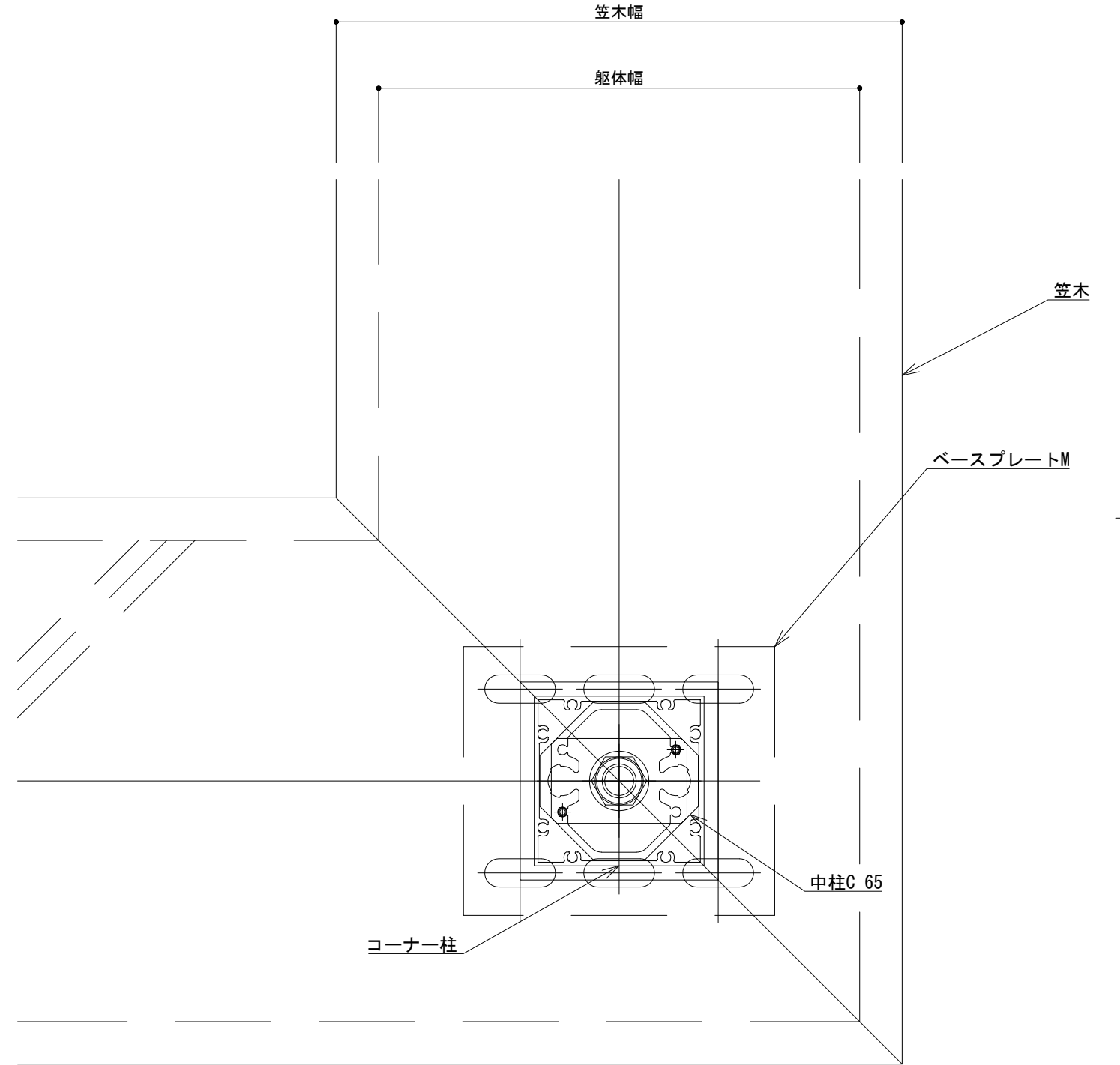
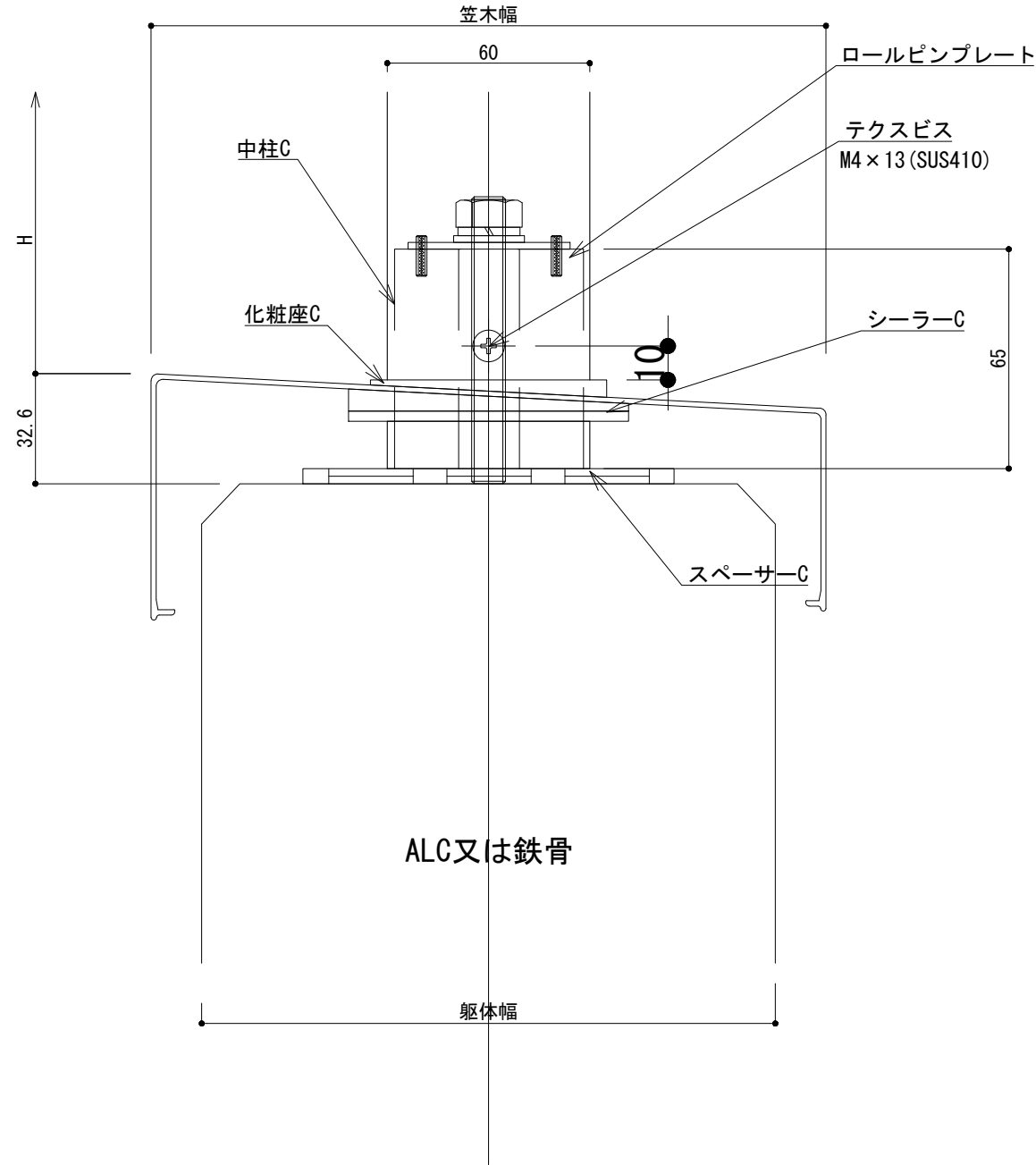


【コーナー部】 笠木付工法 方立支持：ALC・鉄骨（ベースアンカー）

笠木サイズ：SL-175～SL-400



K、2K、P、2P、N～4N のみ

製図: 2019.07.22
改訂: 2023.09.29

改訂年月日	概要	特記事項

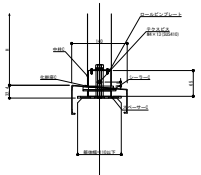
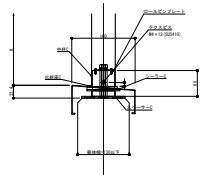
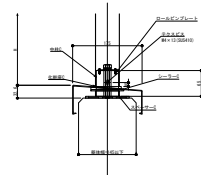
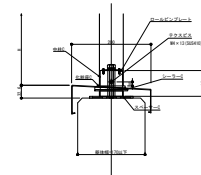
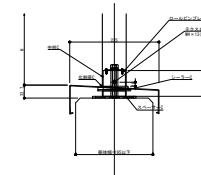
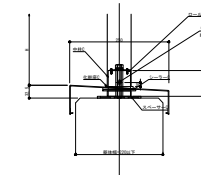
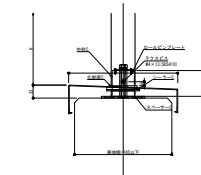
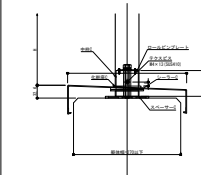
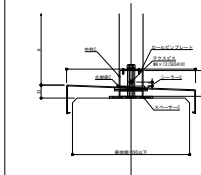
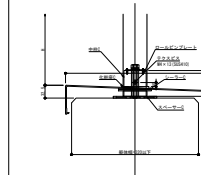
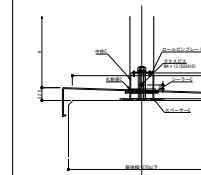
井上商事株式会社

作成	設計	担当	検印	工事名
作成年月日	タイプ	図名		

縮尺	通し番号
A1 1:1 A3 1:2	・ / 秋の内
区分	図面番号

管理番号 00000000, 000

コーナー部 (躯体 : ALC・鉄骨)

工法	笠木サイズ										
	SL-140	SL-160	SL-175	SL-200	SL-225	SL-250	SL-275	SL-300	SL-325	SL-350	SL-400
笠木付工法 方立支持	 K, 2K, P, 2P, N-4N 0A	 K, 2K, P, 2P, N-4N 0A	 K, 2K, P, 2P, N-4N 0A	 K, 2K, P, 2P, N-4N 0A	 K, 2K, P, 2P, N-4N 0A	 K, 2K, P, 2P, N-4N 0A	 K, 2K, P, 2P, N-4N 0A	 K, 2K, P, 2P, N-4N 0A	 K, 2K, P, 2P, N-4N 0A	 K, 2K, P, 2P, N-4N 0A	 K, 2K, P, 2P, N-4N 0A