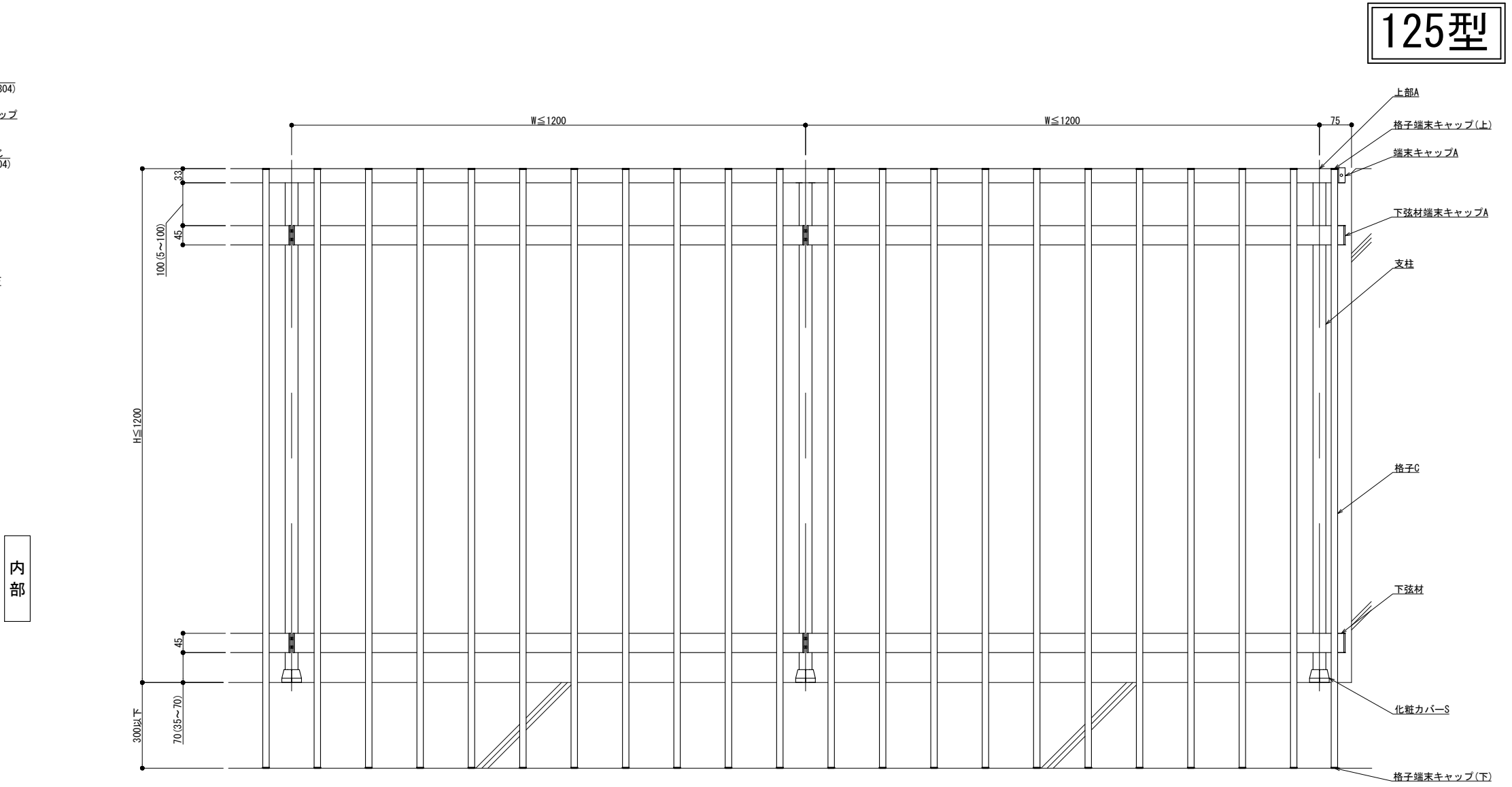
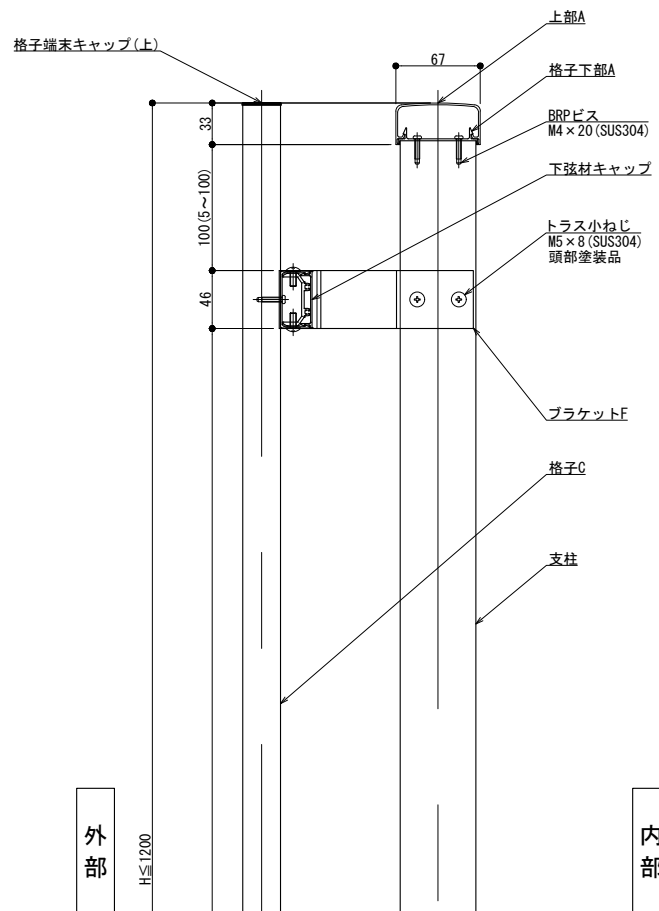
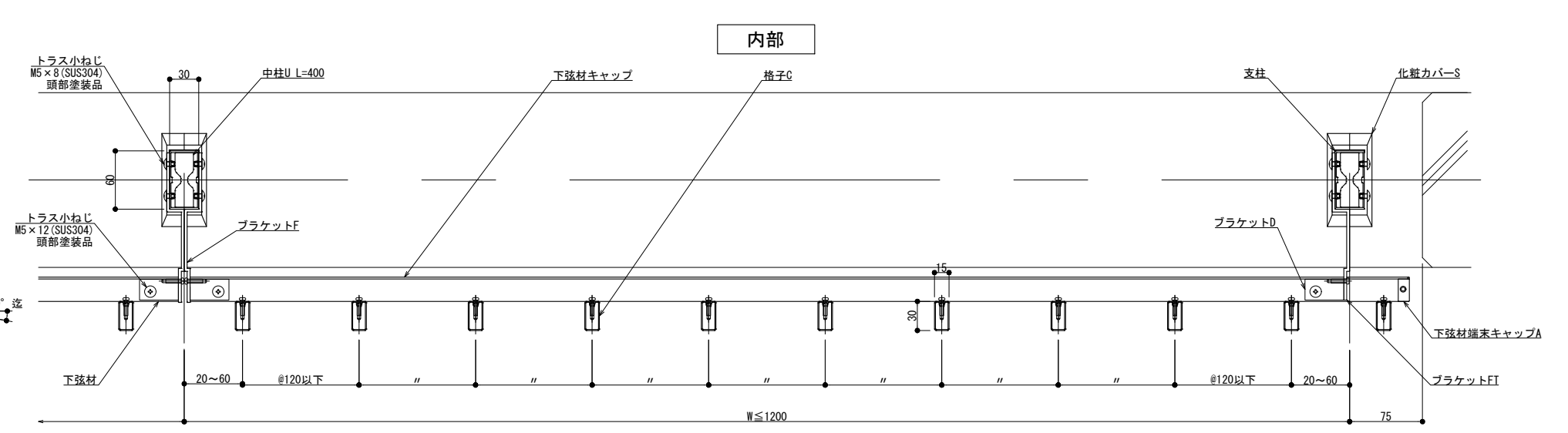


125型



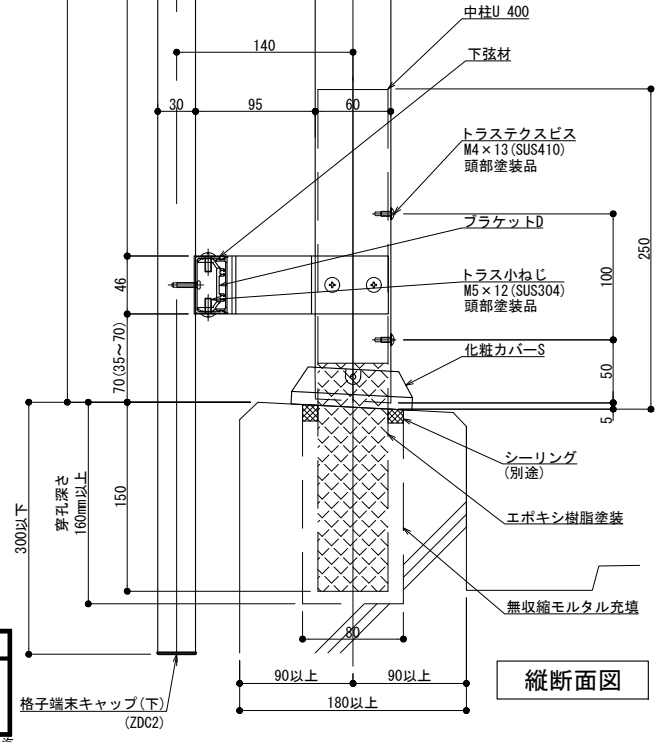
外観図

内部



外部

横断面図



躯体勾配
 $\theta^\circ =$

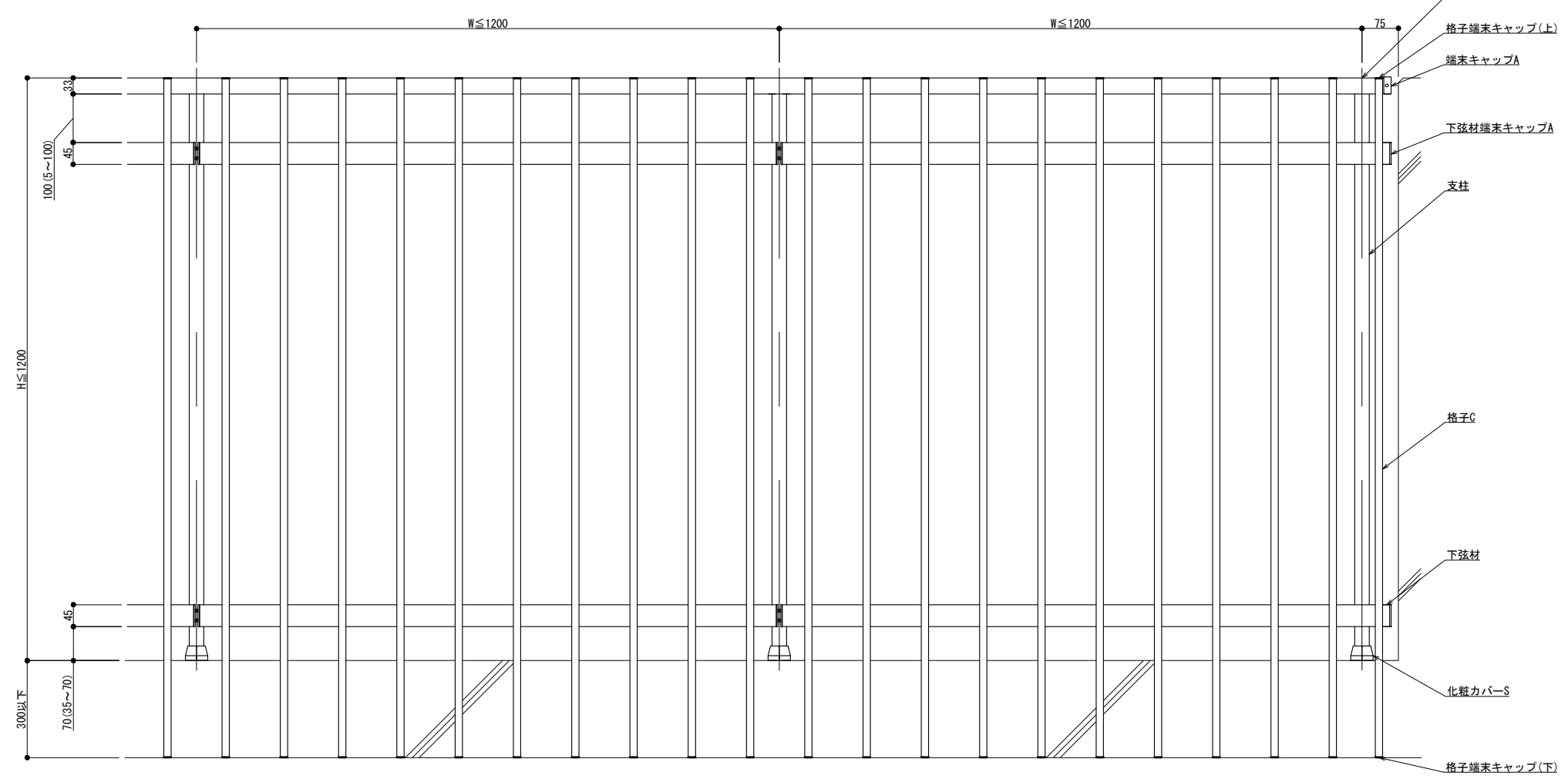
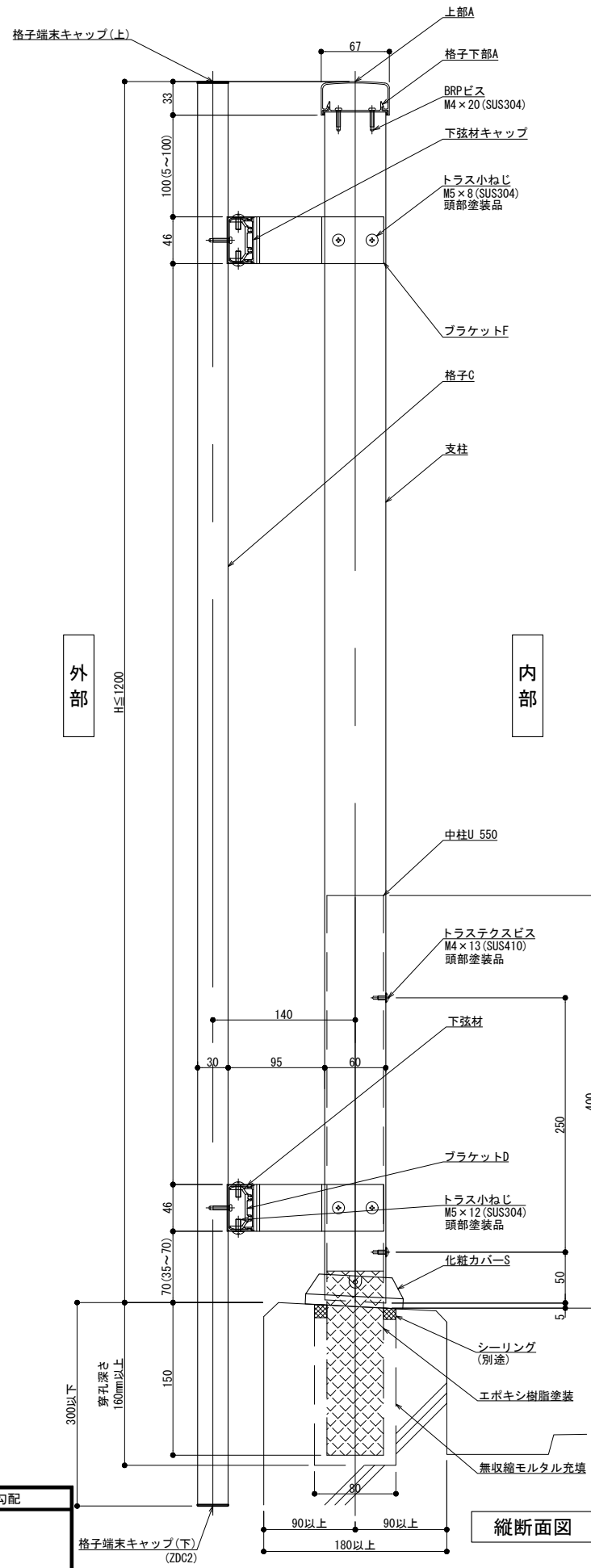
※ 勾配10° 迄

製図: 2023.02.06

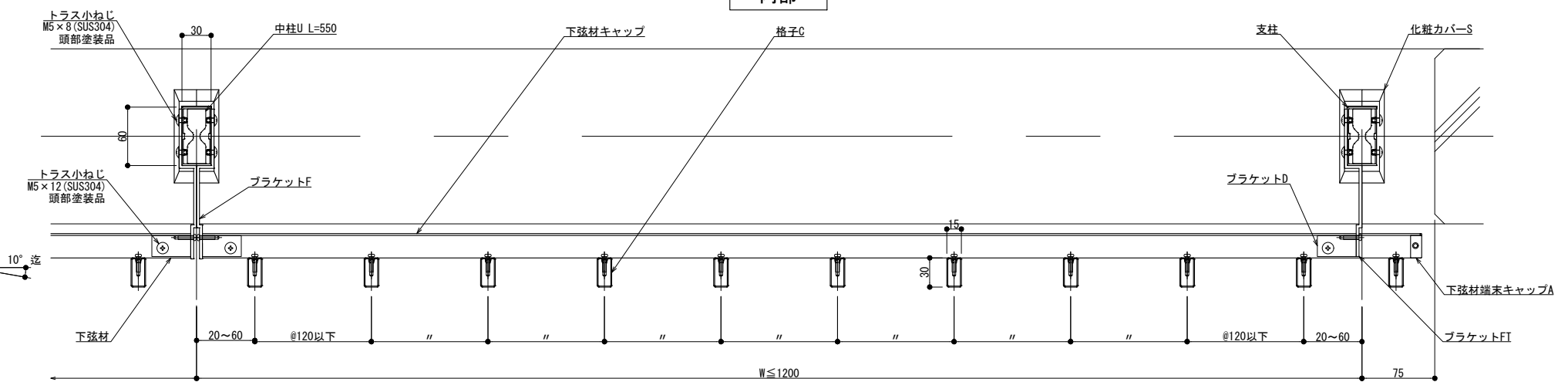
改訂年月日	概要	特記事項	作成	設計	担当	検印	工事名	縮尺 A1 1:3 A3 1:6	通し番号
			作成年月日		タイプ		図名 床支持 埋込工法 125型 BMKタイプ納まり図	区分	図面番号
								管理番号	00000000_000

井上商事株式会社

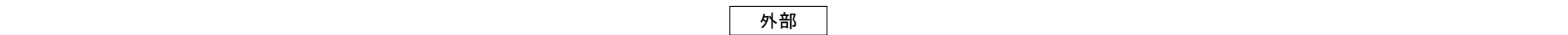
150型



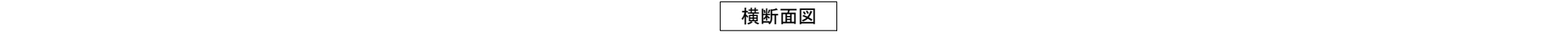
外観図



内部



外部



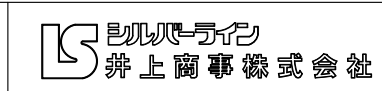
横断面図

製図: 2023.02.06

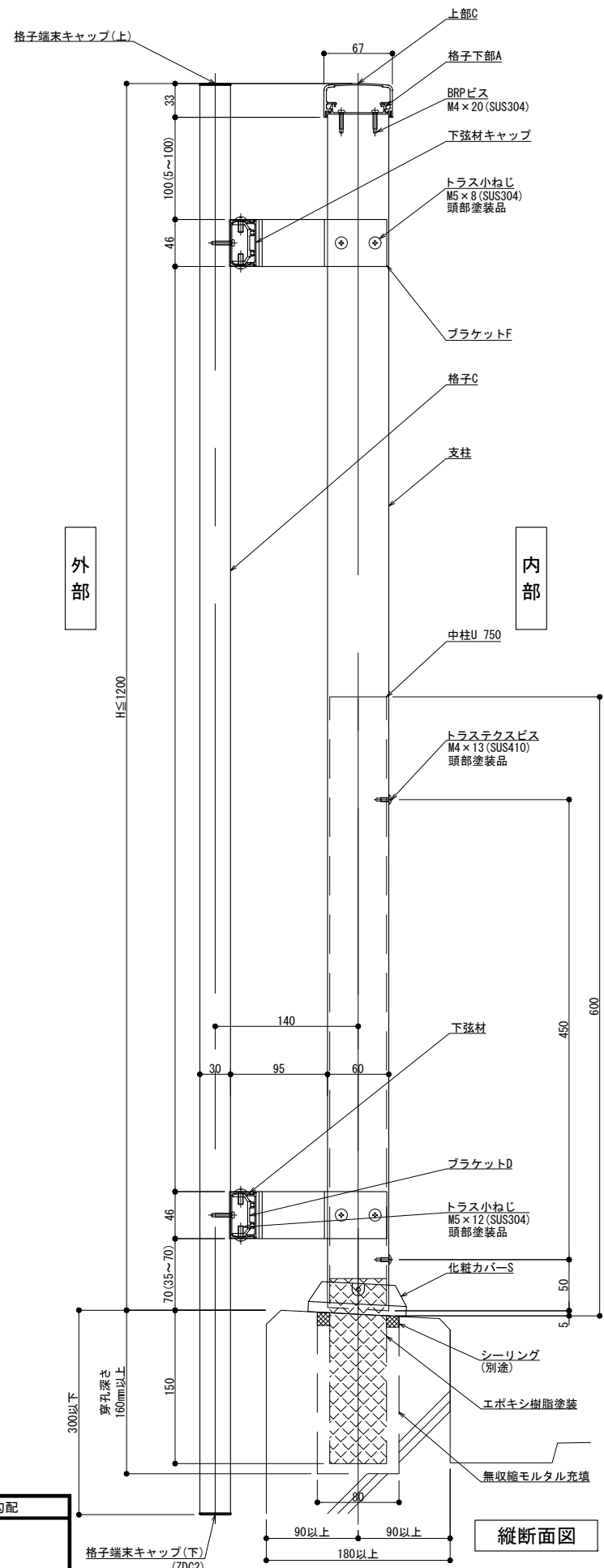
躯体勾配	
$\theta^\circ =$	

※ 勾配10° 迄

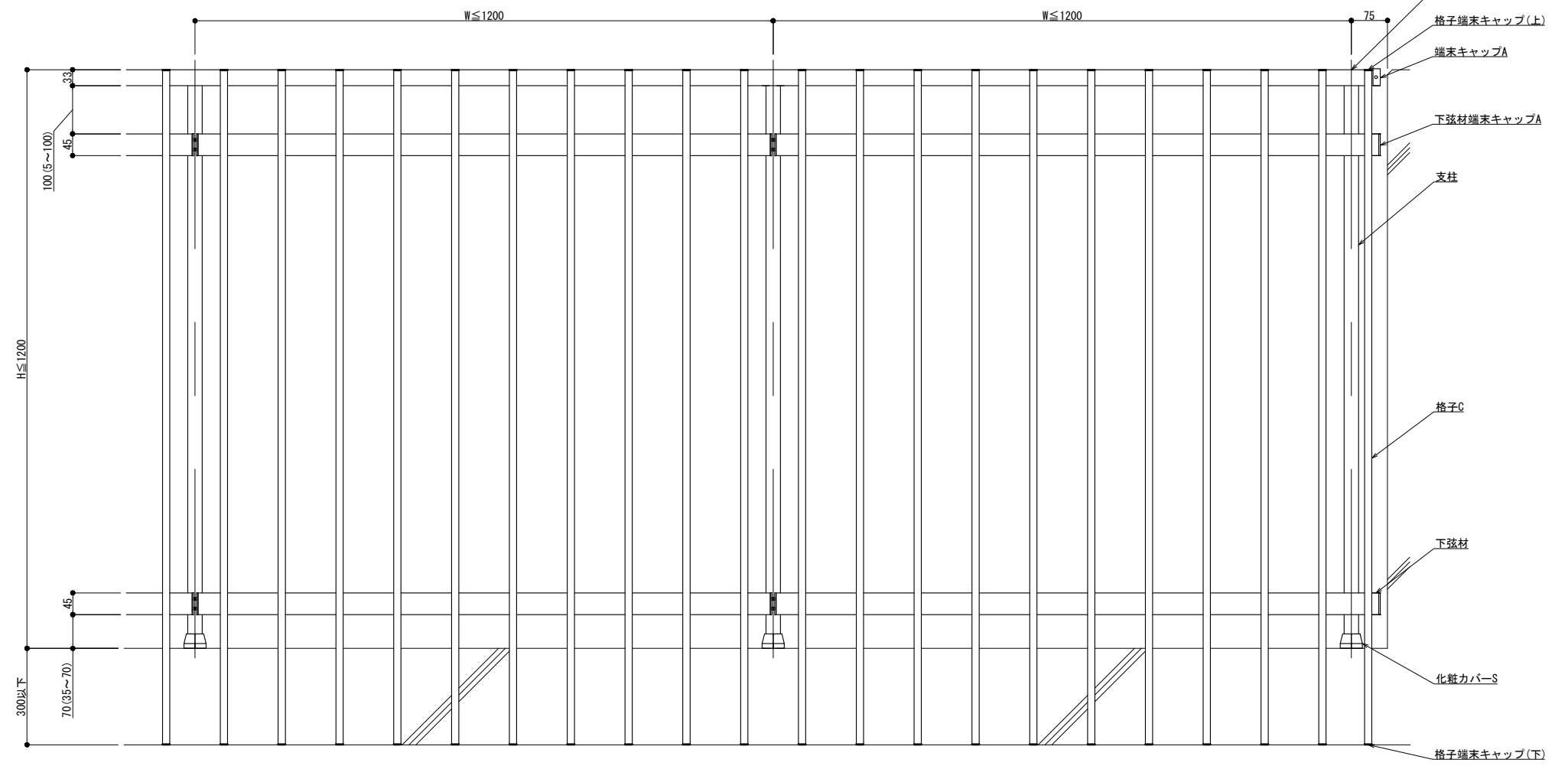
改訂年月日	概要	特記事項	作成	設計	担当	検印	工事名	縮尺	通し番号
								A1 1:3 A3 1:6	〃
			作成年月日		タイプ		図名	区分	図面番号
							床支持 埋込工法 150型 BMKタイプ納まり図		〃
									管理番号 00000000_000



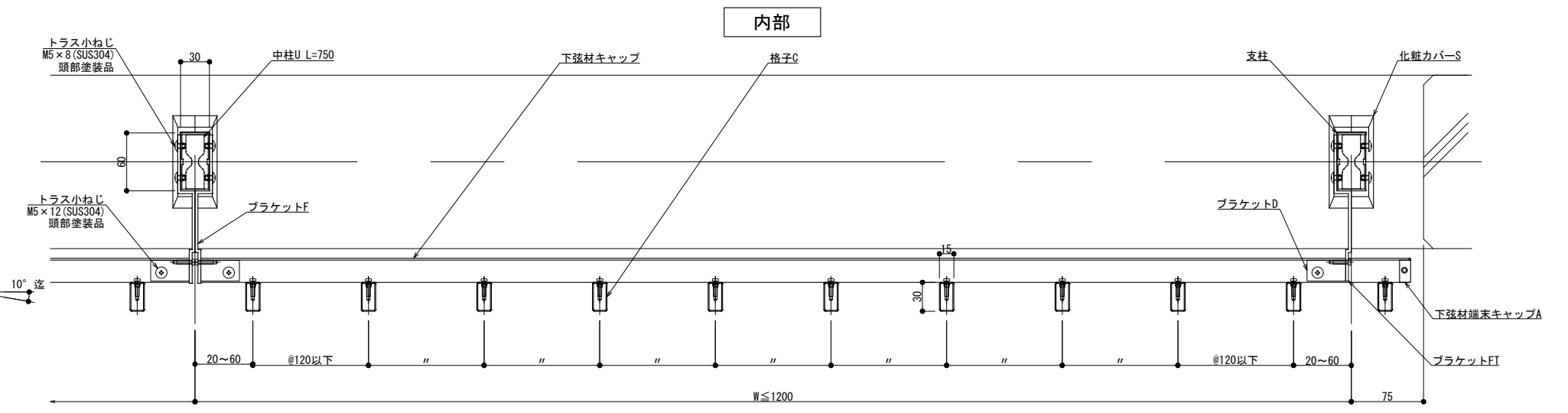
300型



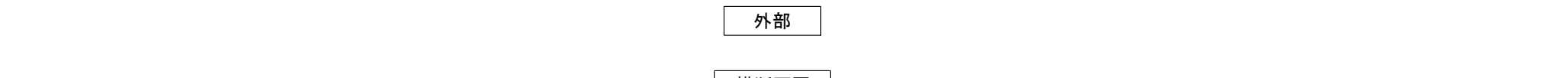
縦断面図



外観図



内部



外部

躯体勾配
 $\theta^\circ =$

製図: 2023.02.06

改訂年月日	概要	特記事項

井上商事株式会社

作成	設計	担当	検印	工事名	縮尺	通し番号
					A1 1:3 A3 1:6	

床支持 埋込工法 300型 BMKタイプ納まり図

管理番号: 00000000_000