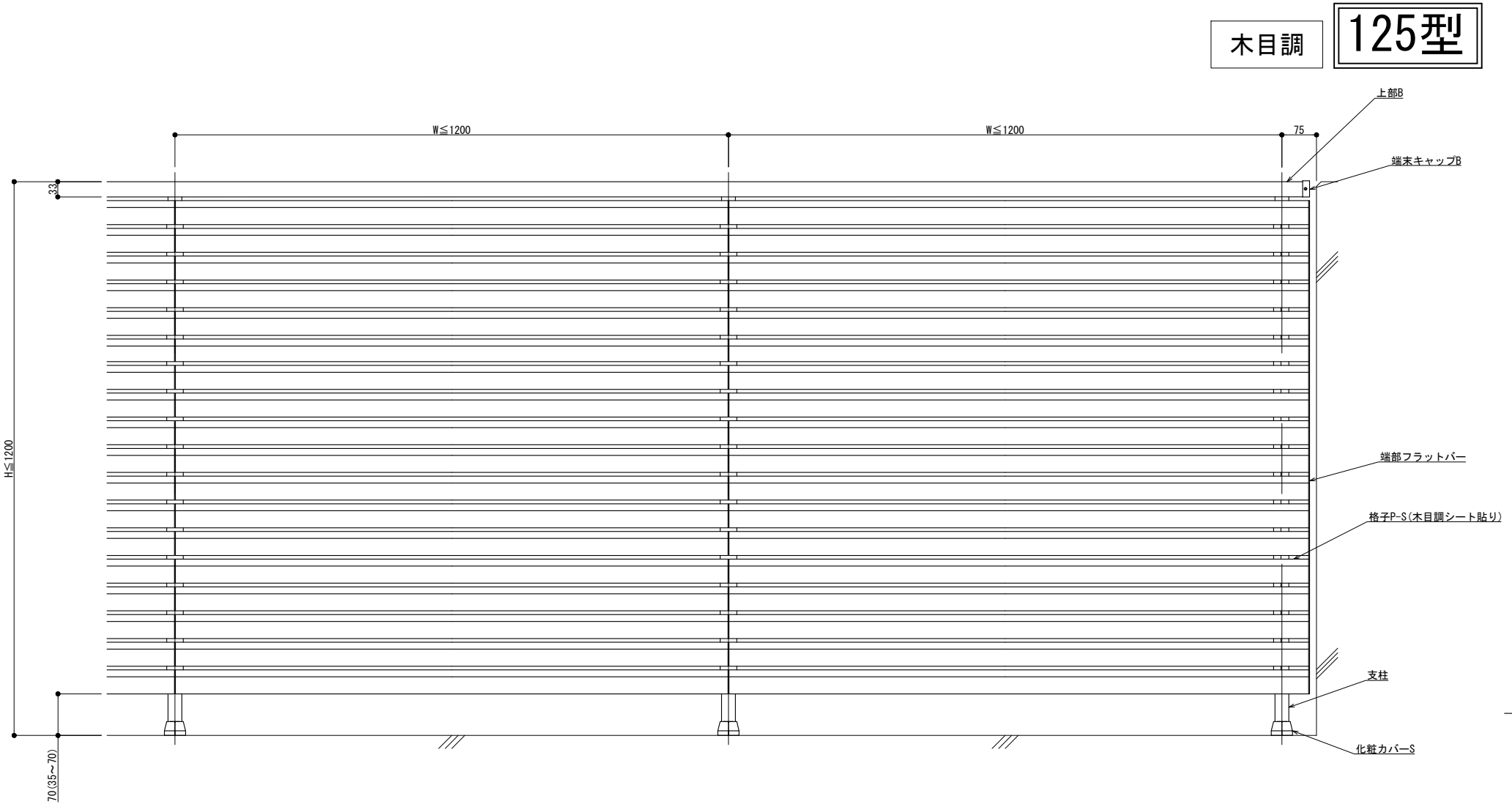
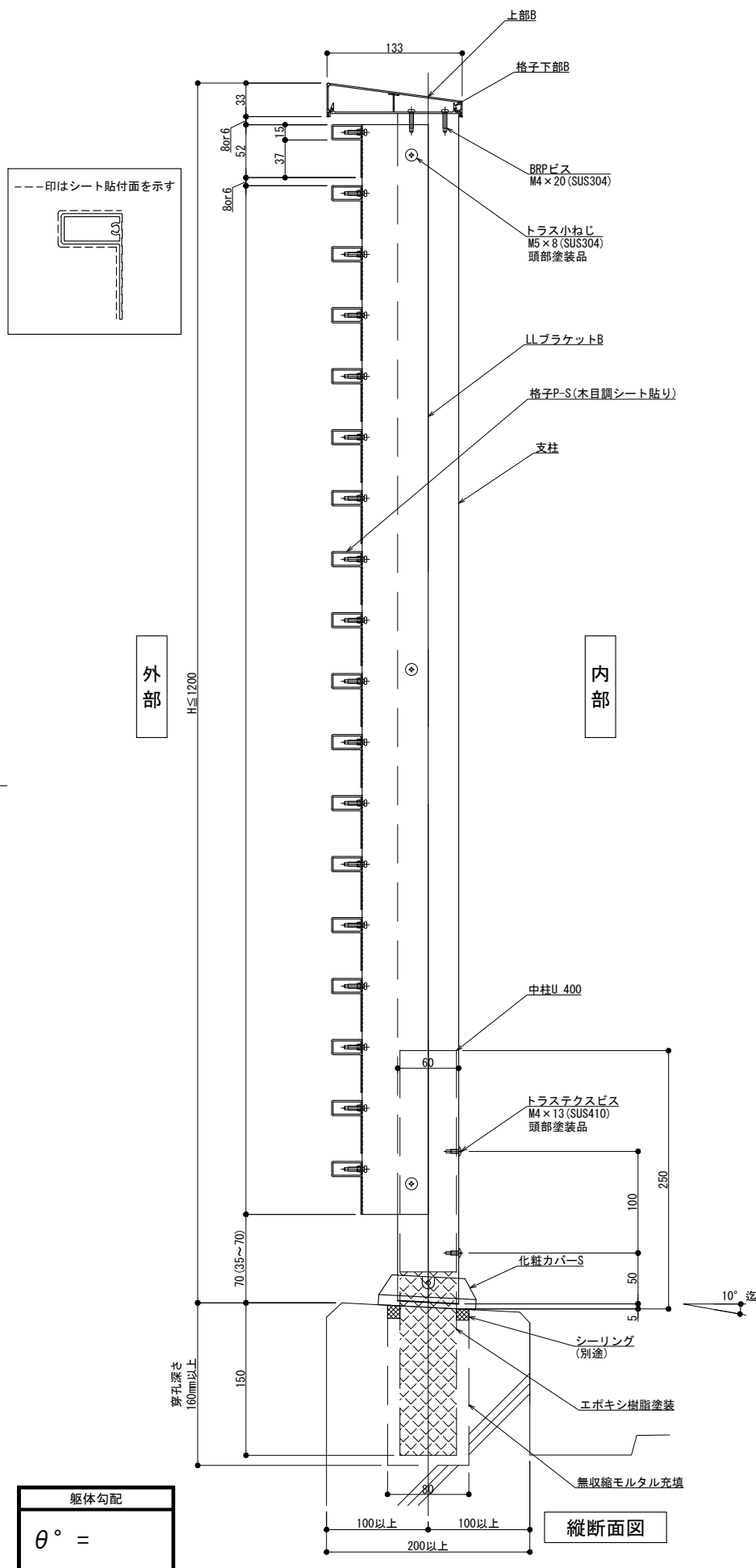
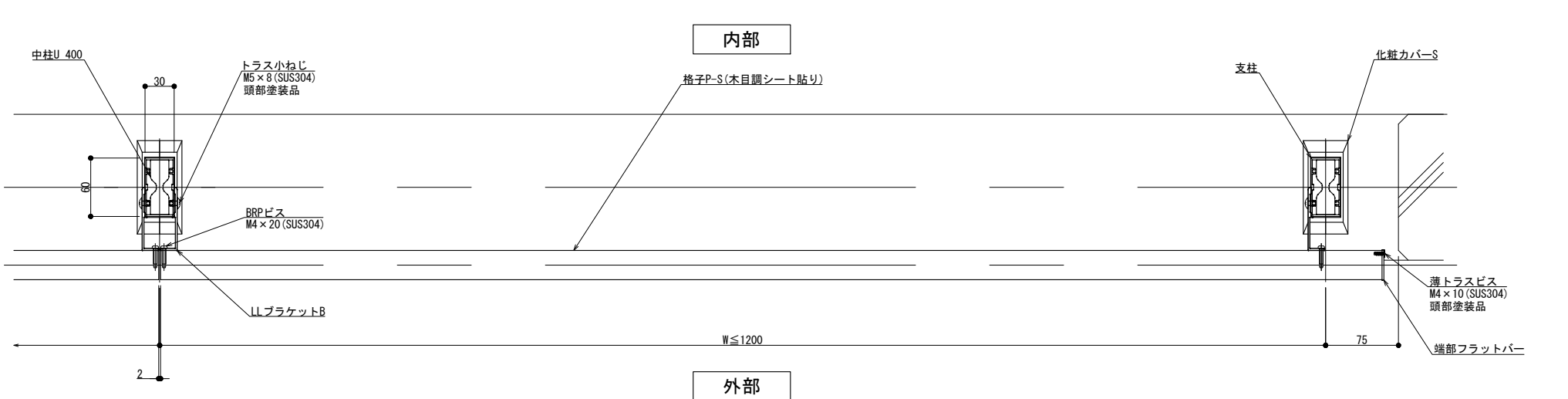


木目調 **125型**



外観図



内部

外部

横断面図

躯体勾配  
 $\theta^\circ =$

※格子のみ木目調となります。

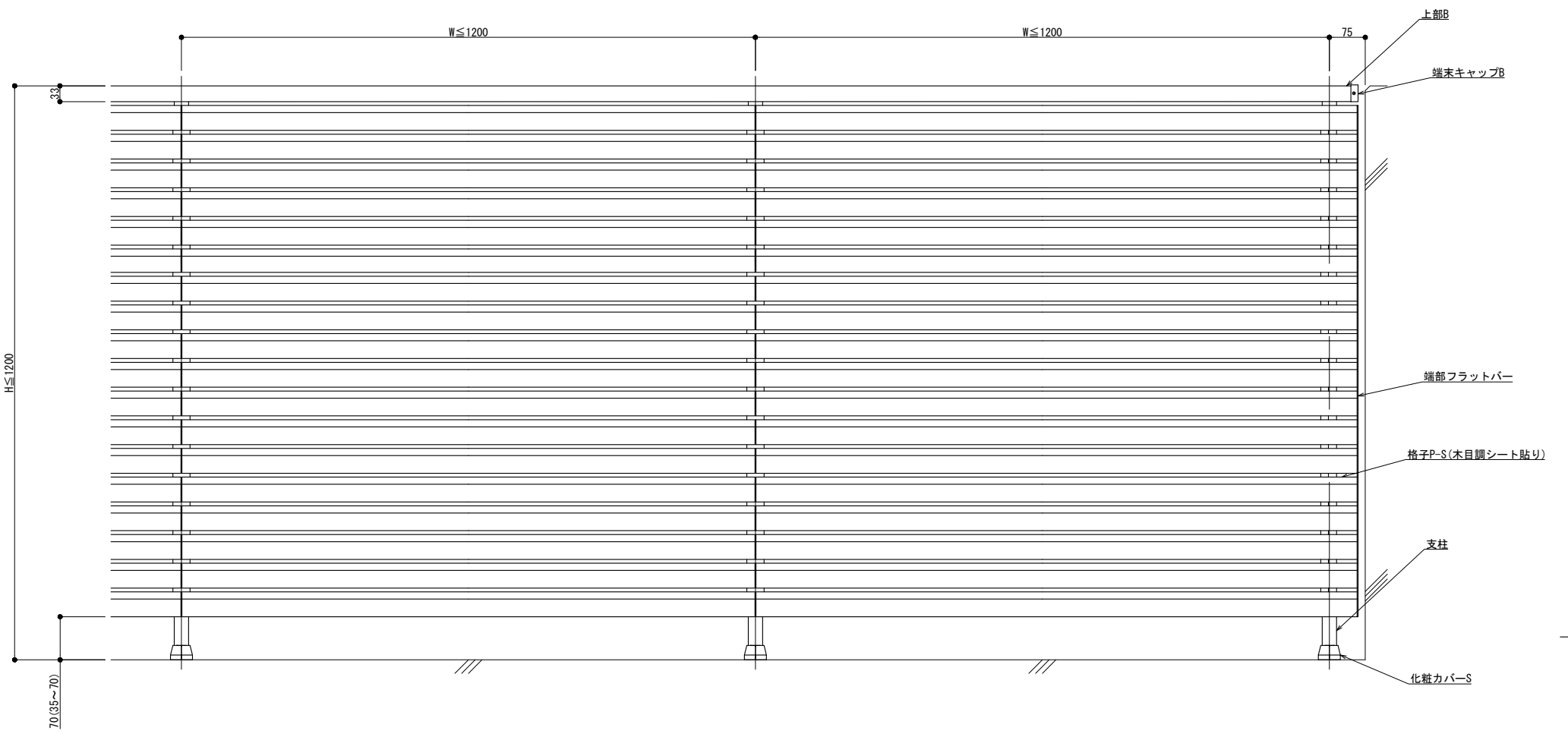
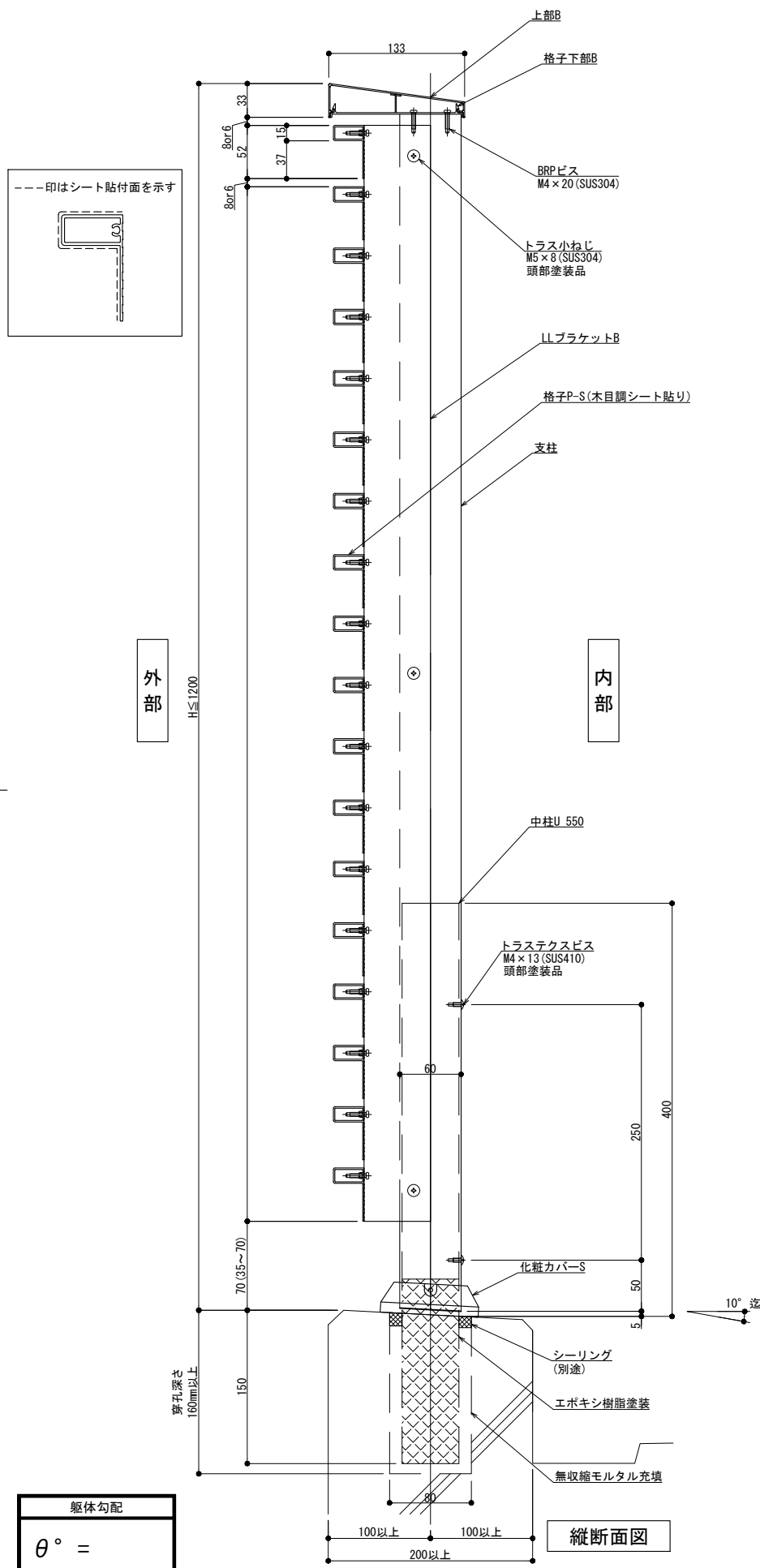
製図: 2018.10.25

|    |       |    |      |
|----|-------|----|------|
| 訂改 | 改訂年月日 | 概要 | 特記事項 |
| △  |       |    |      |

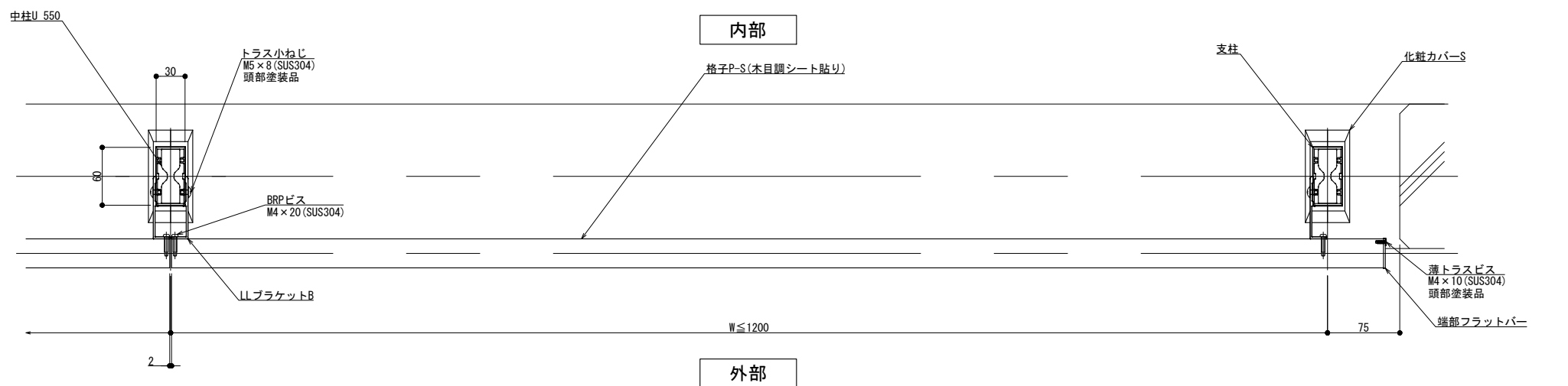
**IS** エルビーライン  
井上商事株式会社

|       |    |     |    |                                 |                     |      |
|-------|----|-----|----|---------------------------------|---------------------|------|
| 作成    | 設計 | 担当  | 検印 | 工事名                             | 縮尺<br>A1 1:3 A3 1:6 | 通し番号 |
| 作成年月日 |    | タイプ |    | 図名<br>床支持 埋込工法 125型 ILLタイプ(木目調) | 区分                  | 図面番号 |
|       |    |     |    | 管理番号 000000001.000              |                     |      |

木目調 **150型**



外観図



内部  
横断面図

躯体勾配  
 $\theta^\circ =$

※格子のみ木目調となります。

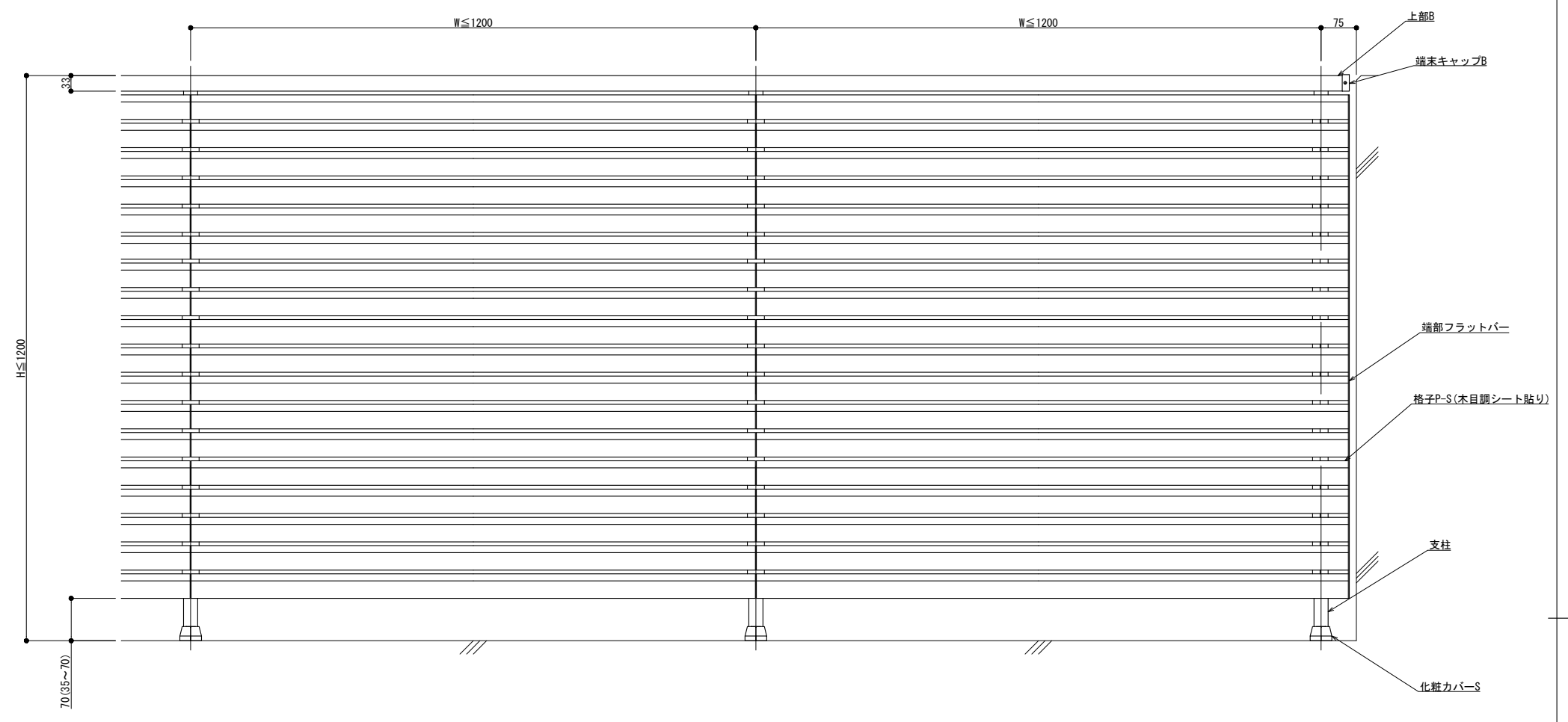
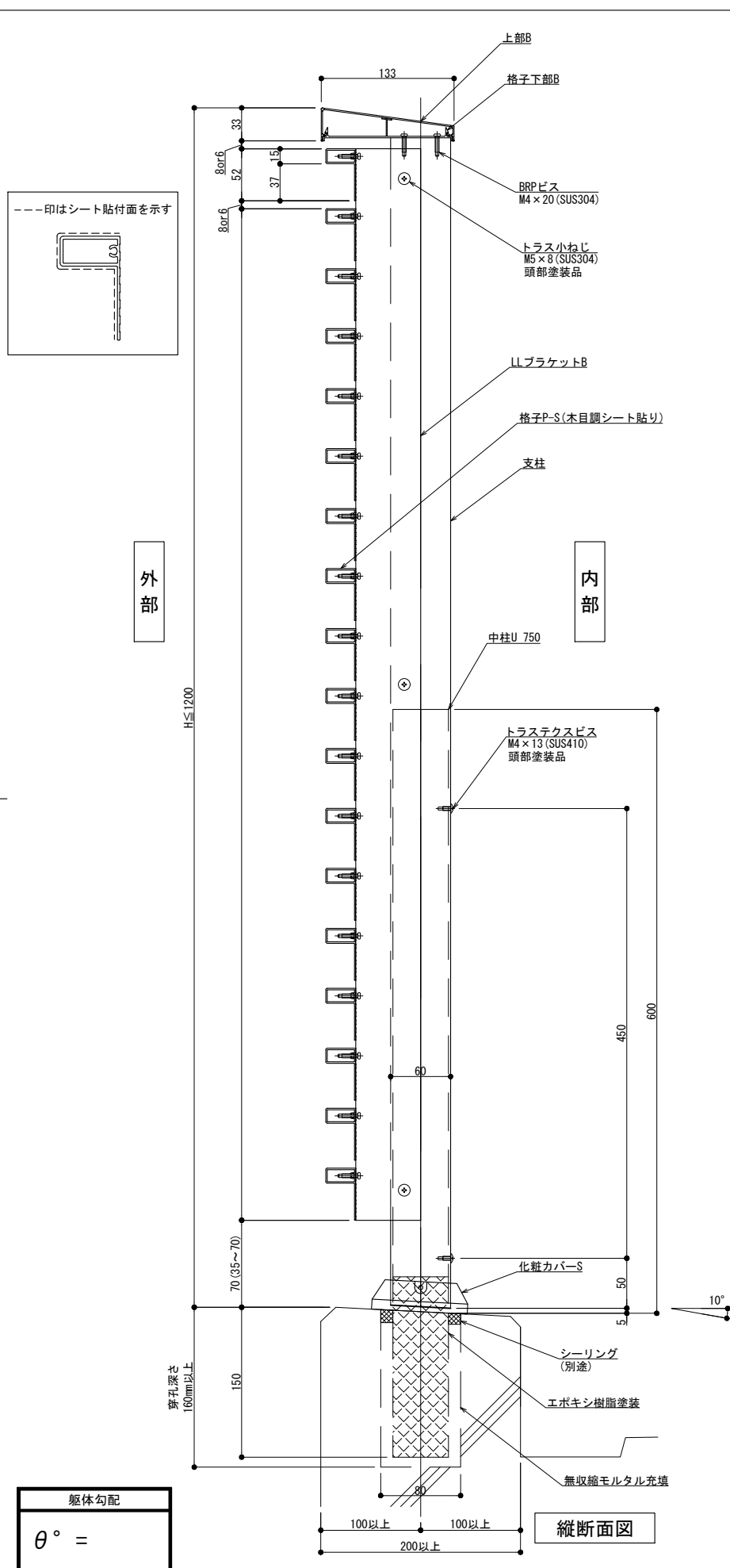
製図: 2018.10.25

| 訂正 | 改訂年月日 | 概要 | 特記事項 |
|----|-------|----|------|
|    |       |    |      |
|    |       |    |      |
|    |       |    |      |

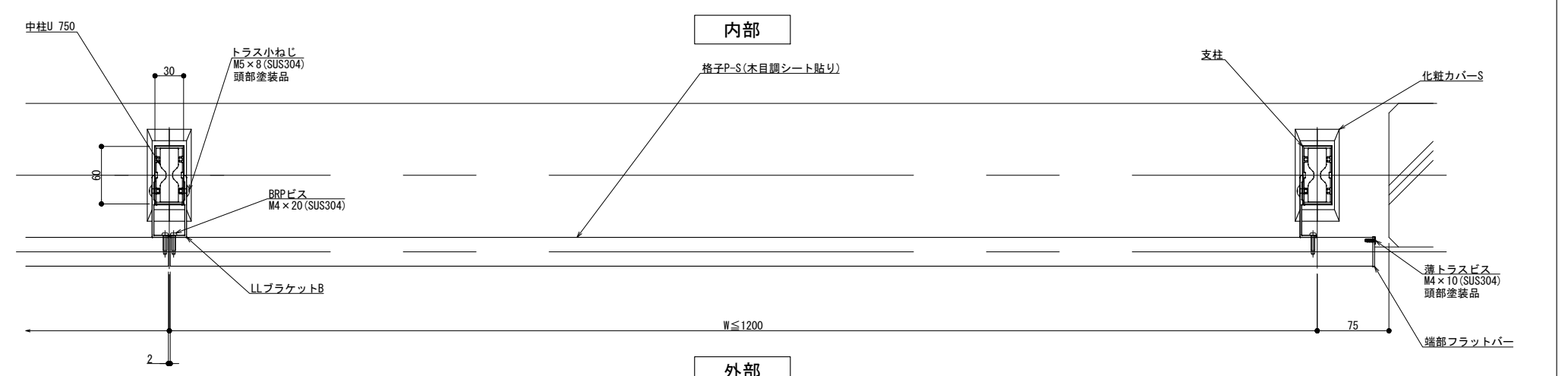
井上商事株式会社

|       |     |    |                           |      |                     |      |
|-------|-----|----|---------------------------|------|---------------------|------|
| 作成    | 設計  | 担当 | 検印                        | 工事名  | 縮尺<br>A1 1:3 A3 1:6 | 通し番号 |
| 作成年月日 | タイプ | 図名 | 床支持 埋込工法 150型 ILLタイプ(木目調) | 図面番号 |                     |      |
| 管理番号  |     |    |                           |      | 00000000_000        |      |

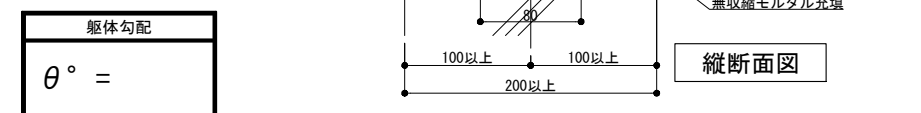
木目調 **300型**



外観図



横断面図



躯体勾配  
 $\theta^\circ =$

※格子のみ木目調となります。

製図: 2018.10.25

| 訂正 | 改訂年月日 | 概要 | 特記事項 |
|----|-------|----|------|
|    |       |    |      |
|    |       |    |      |
|    |       |    |      |

井上商事株式会社

|       |     |    |    |                           |               |      |
|-------|-----|----|----|---------------------------|---------------|------|
| 作成    | 設計  | 担当 | 検印 | 工事名                       | 縮尺            | 通し番号 |
| 作成年月日 | タイプ | 図名 |    | 床支持 埋込工法 300型 ILLタイプ(木目調) | A1 1:3 A3 1:6 |      |
|       |     |    |    |                           | 区分            | 図面番号 |
|       |     |    |    |                           |               |      |

管理番号: 00000000\_000