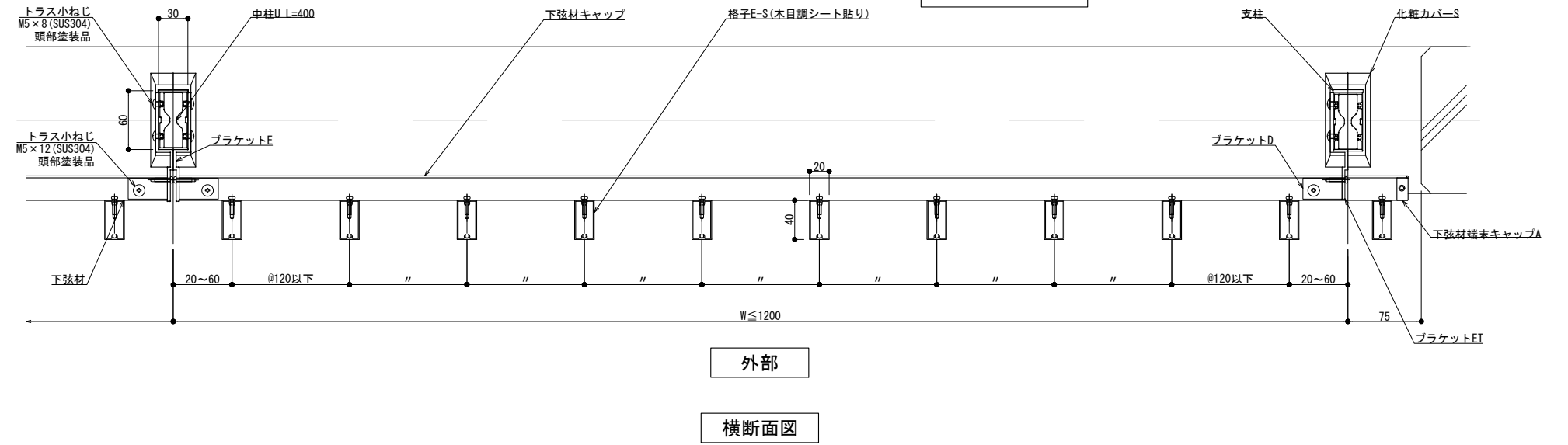
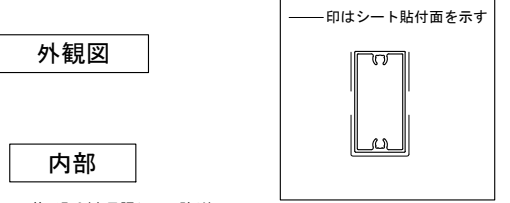
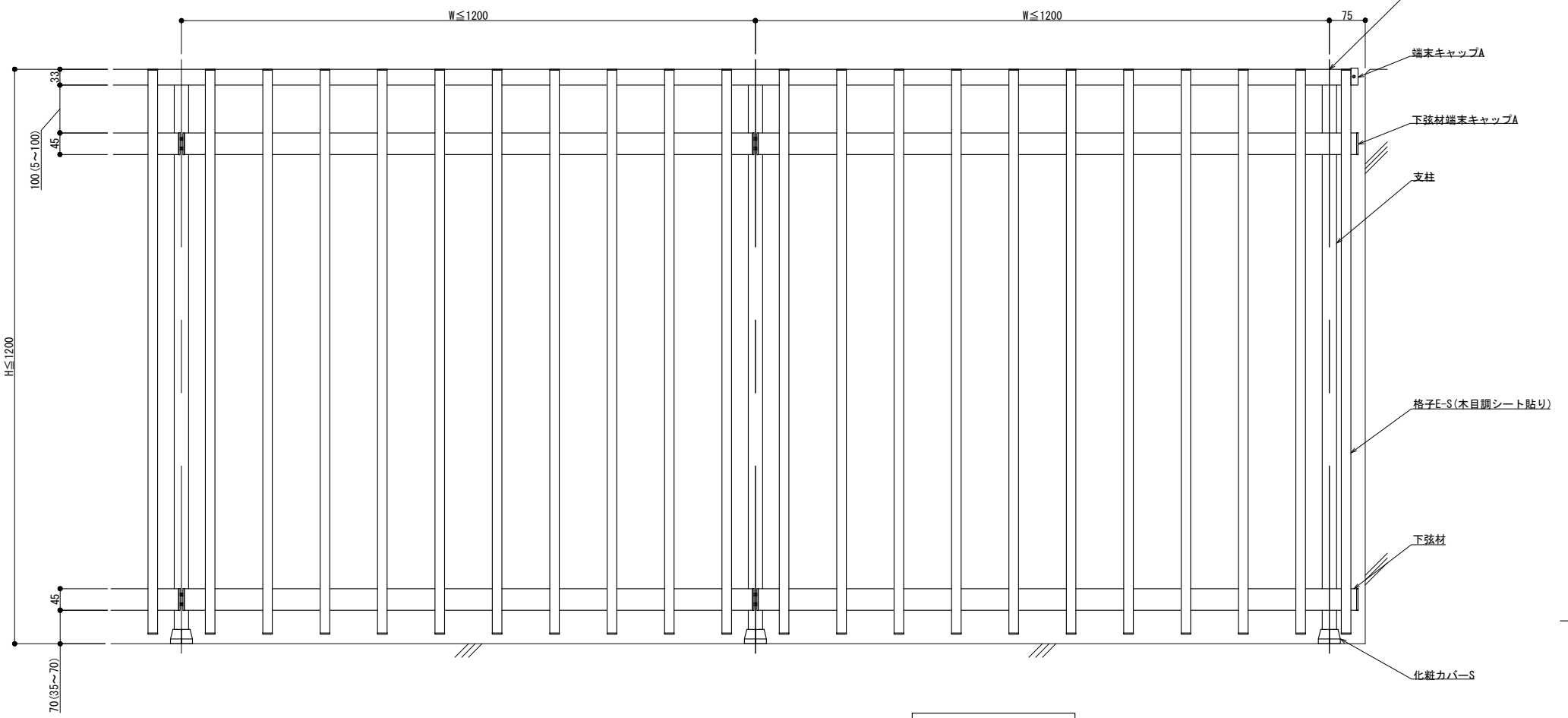
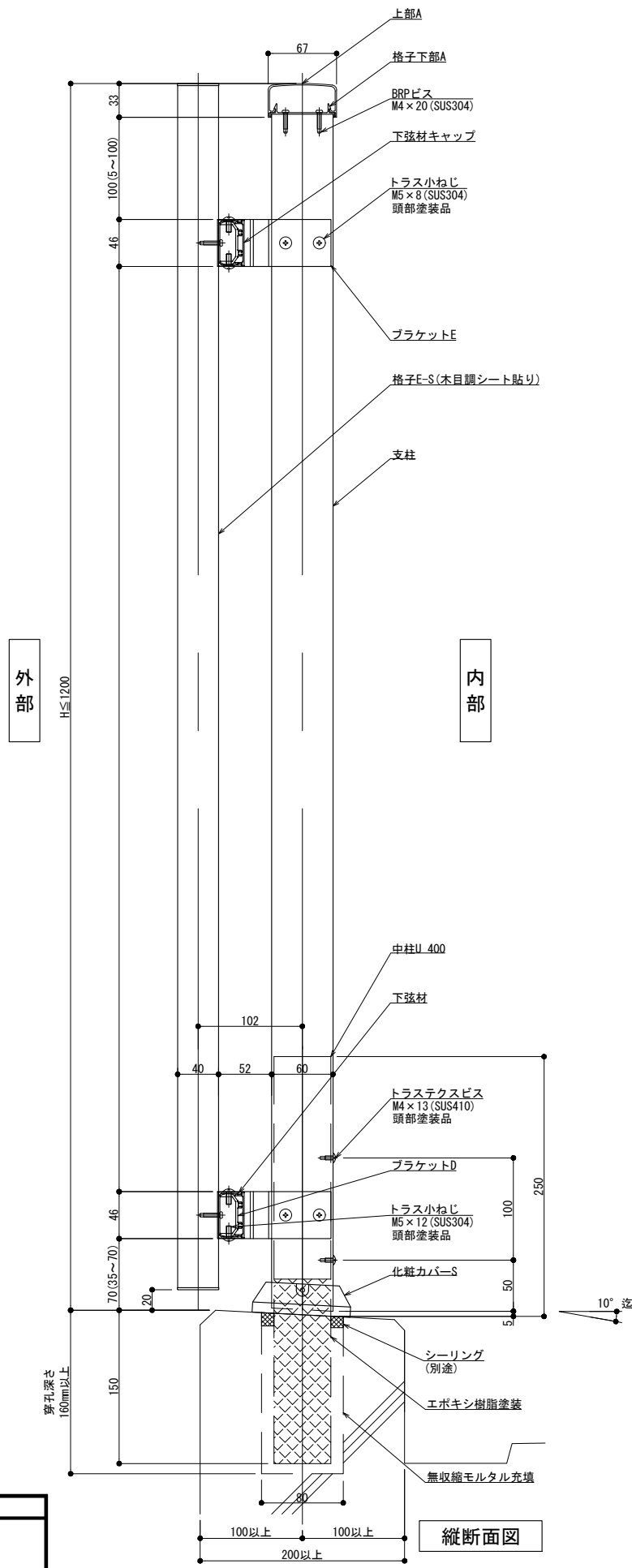


木目調 **125型**



躯体勾配

$\theta^\circ =$

※ 勾配10°迄

※格子のみ木目調となります。

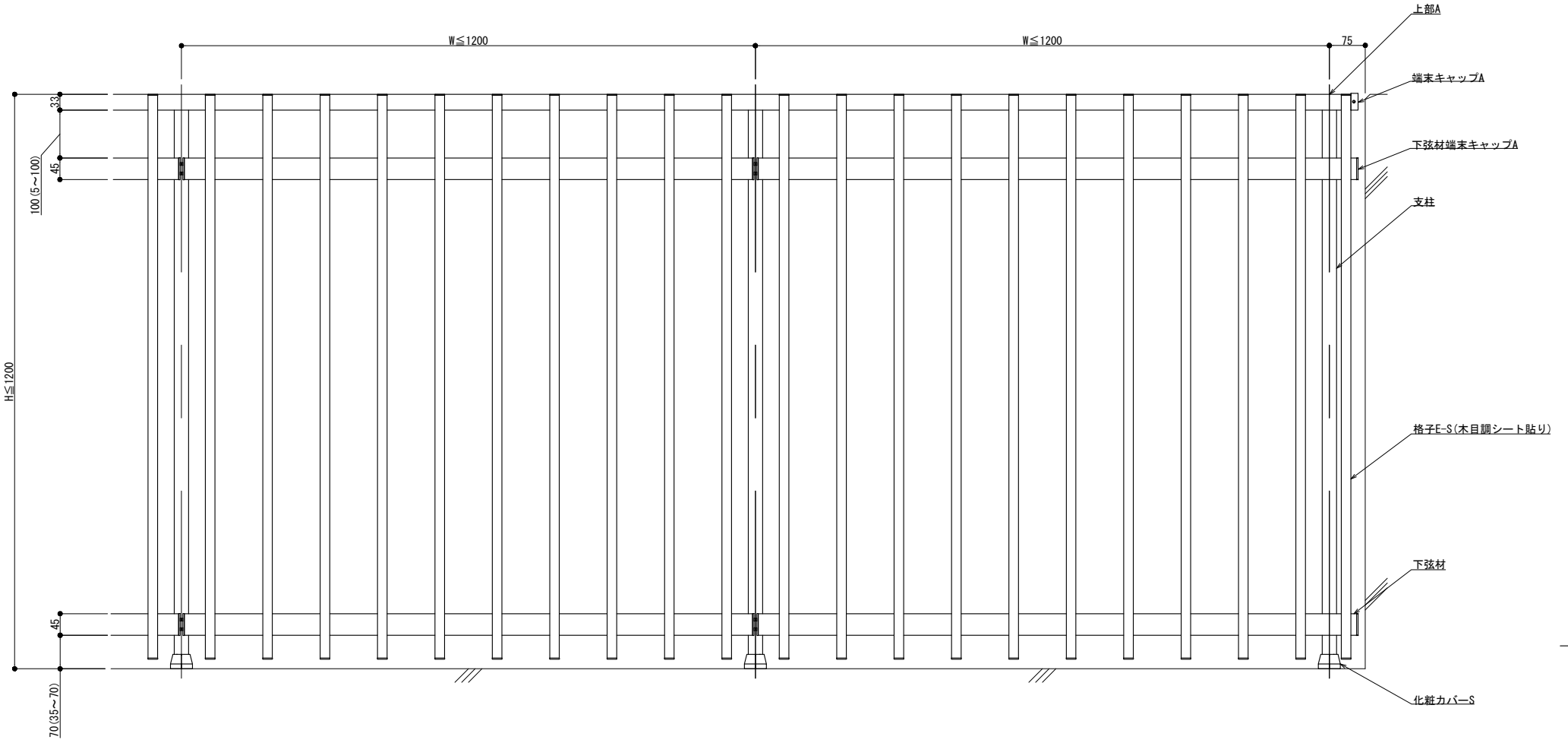
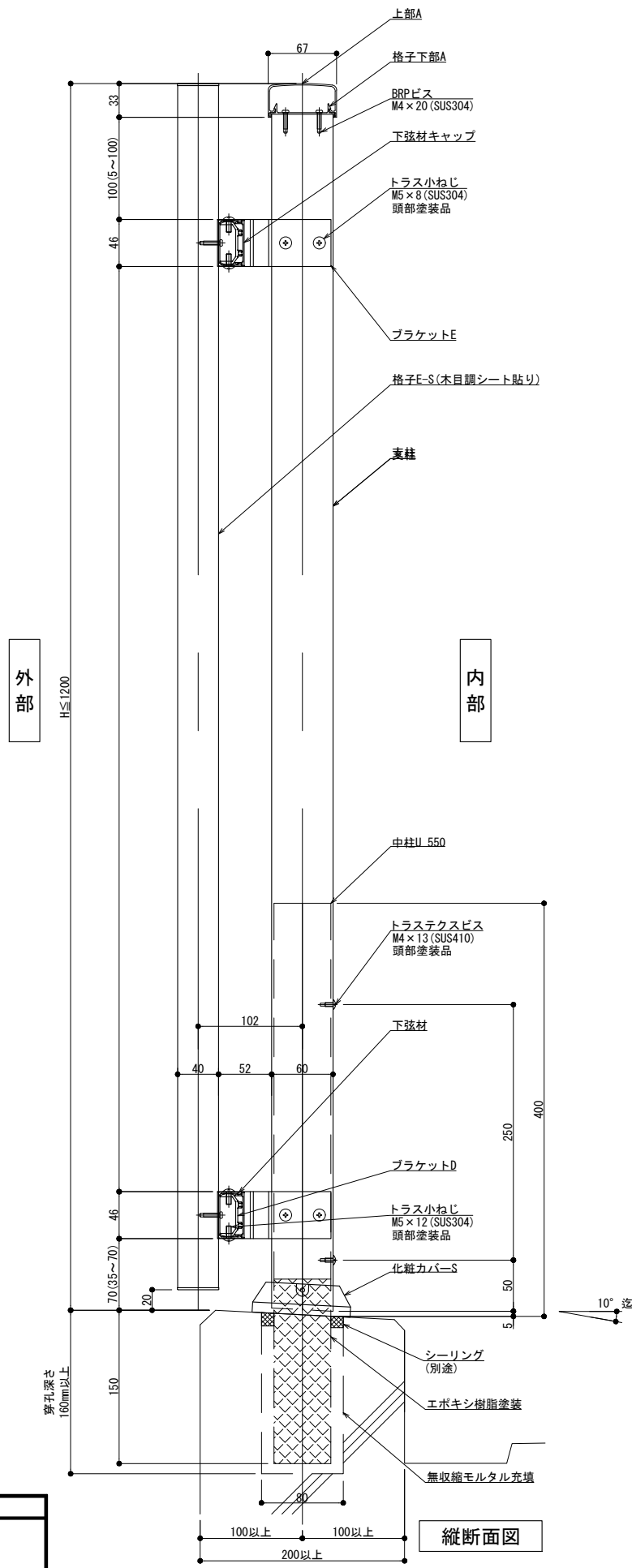
製図: 2023.02.07

訂正	改訂年月日	概要	特記事項

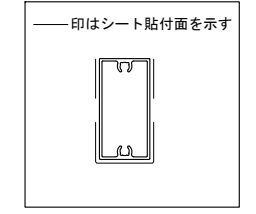
IS エルビーライン
井上商事株式会社

作成	設計	担当	検印	工事名	縮尺	通し番号
作成年月日		タイプ			A1 1:3 A3 1:6	
				図名	区分	図面番号
				床支持 埋込工法 125型 FMKタイプ(木目調)		
				管理番号		00000000_000

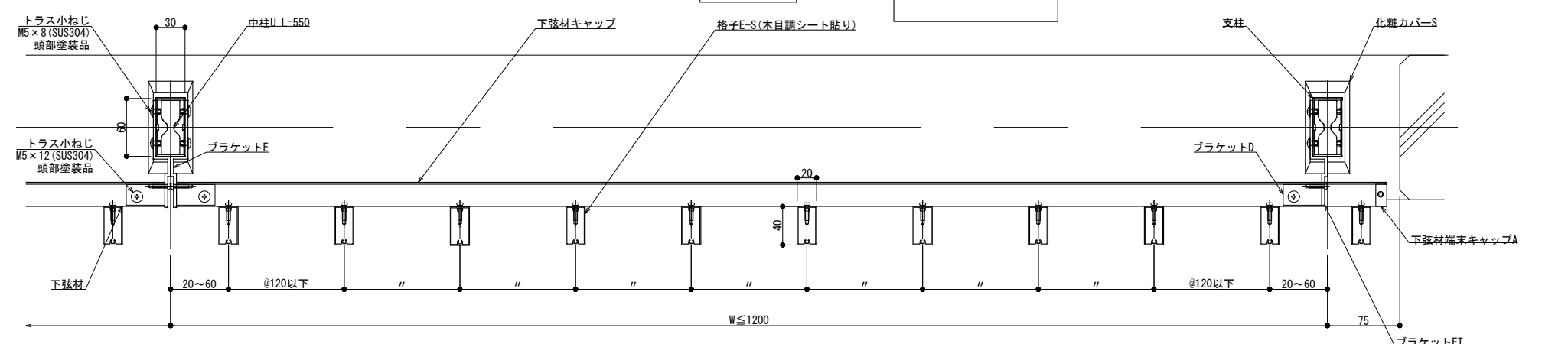
木目調 **150型**



外観図



内部



外部

横断面図

躯体勾配
 $\theta^\circ =$

※格子のみ木目調となります。

製図: 2023.02.07

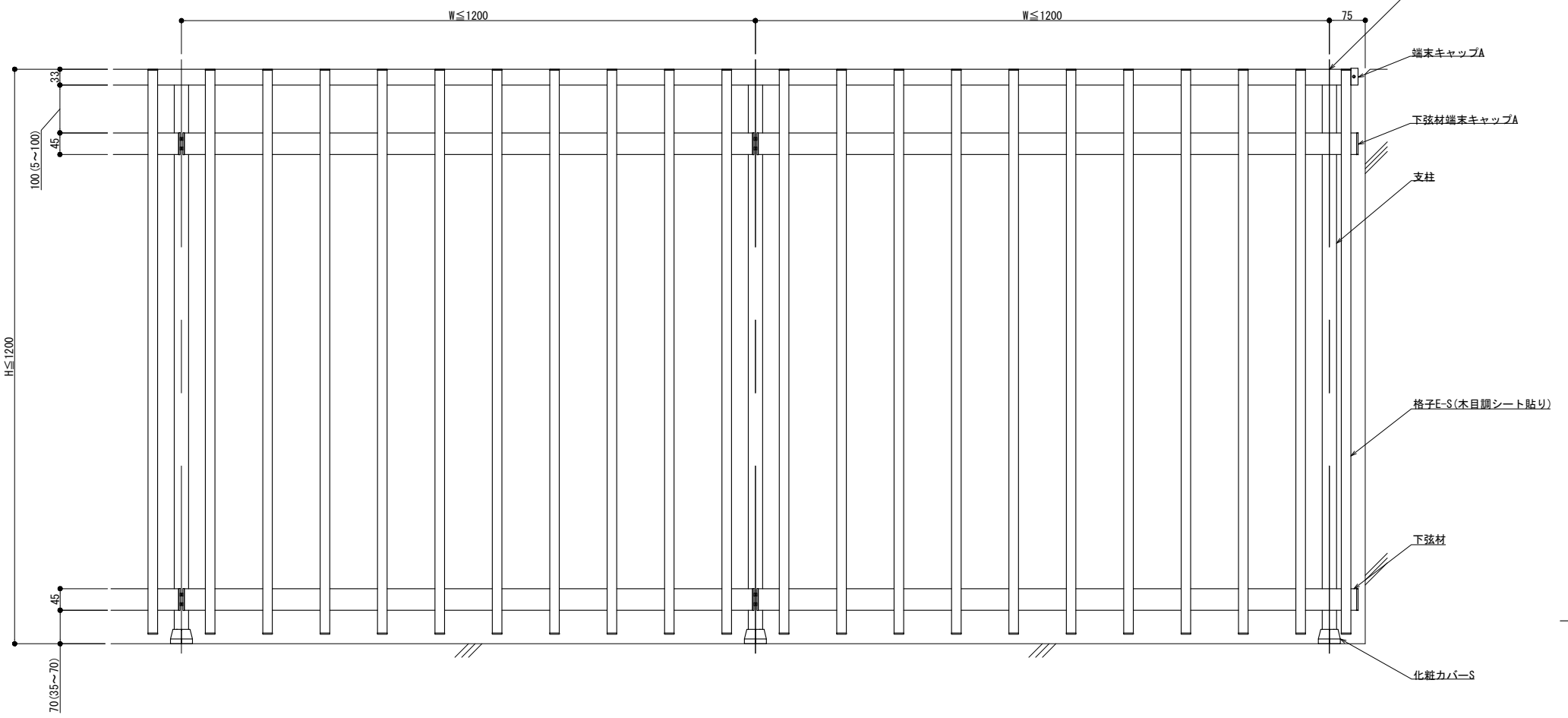
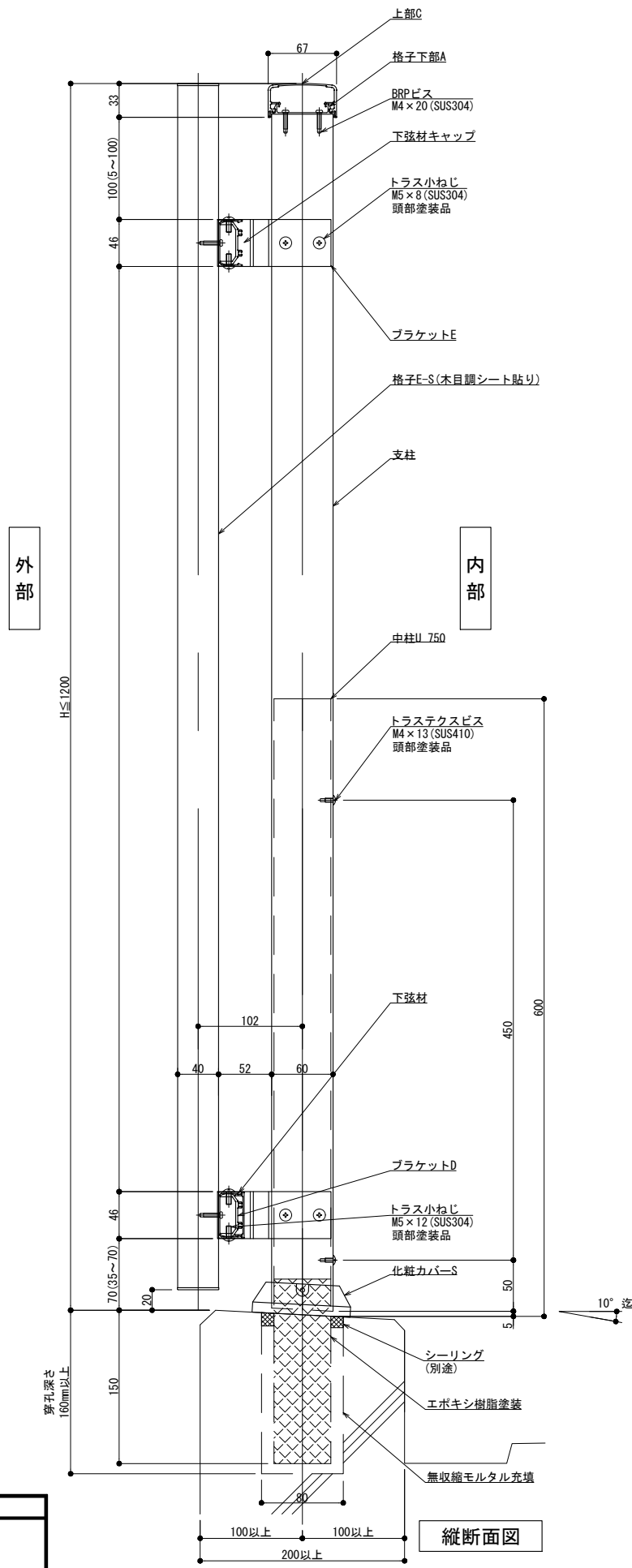
訂正	改訂年月日	概要	特記事項

IS エルピーライン
井上商事株式会社

作成	設計	担当	検印	工事名
作成年月日		タイプ		図名
				床支持 埋込工法 150型 FMKタイプ (木目調)

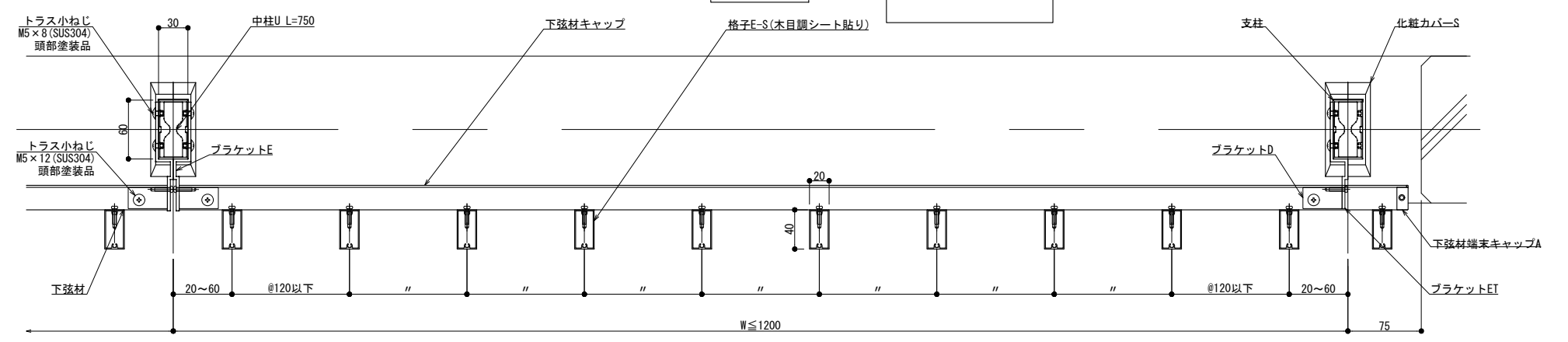
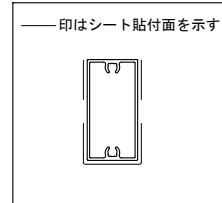
縮尺	通し番号
A1 1:3 A3 1:6	
区分	図面番号
管理番号	000000001_000

木目調 **300型**



外観図

内部



外部

横断面図

躯体勾配
 $\theta^\circ =$

※格子のみ木目調となります。

製図: 2023.02.07

改訂年月日	概要	特記事項	作成	設計	担当	検印	工事名	縮尺	通し番号
								A1 1:3 A3 1:6	1 / 1
作成年月日			作成年月日	タイプ	図名		床支持 埋込工法 300型 FMKタイプ (木目調)	区分	図面番号
									00000000_000

井上商事株式会社