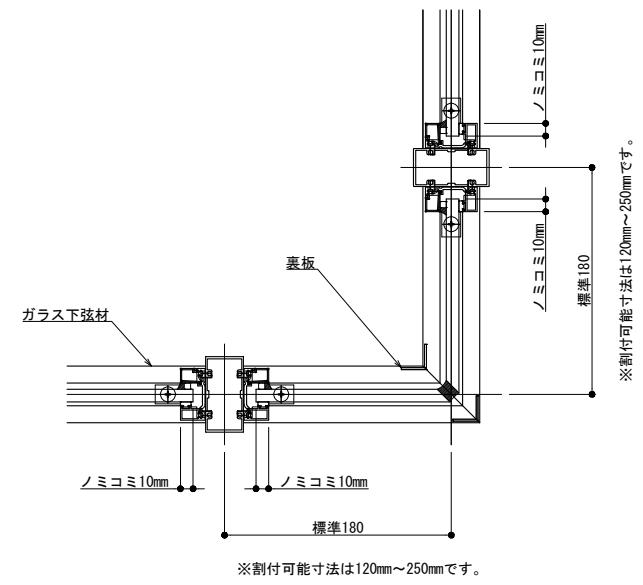
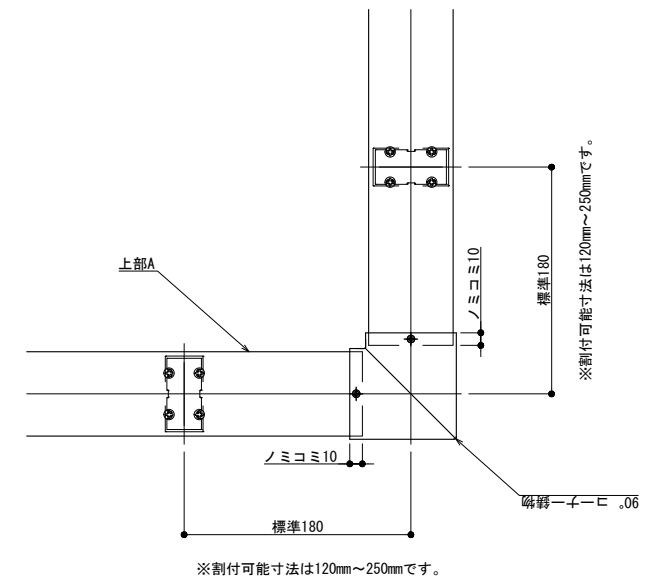


縦断面図



製図: 2021.01.07

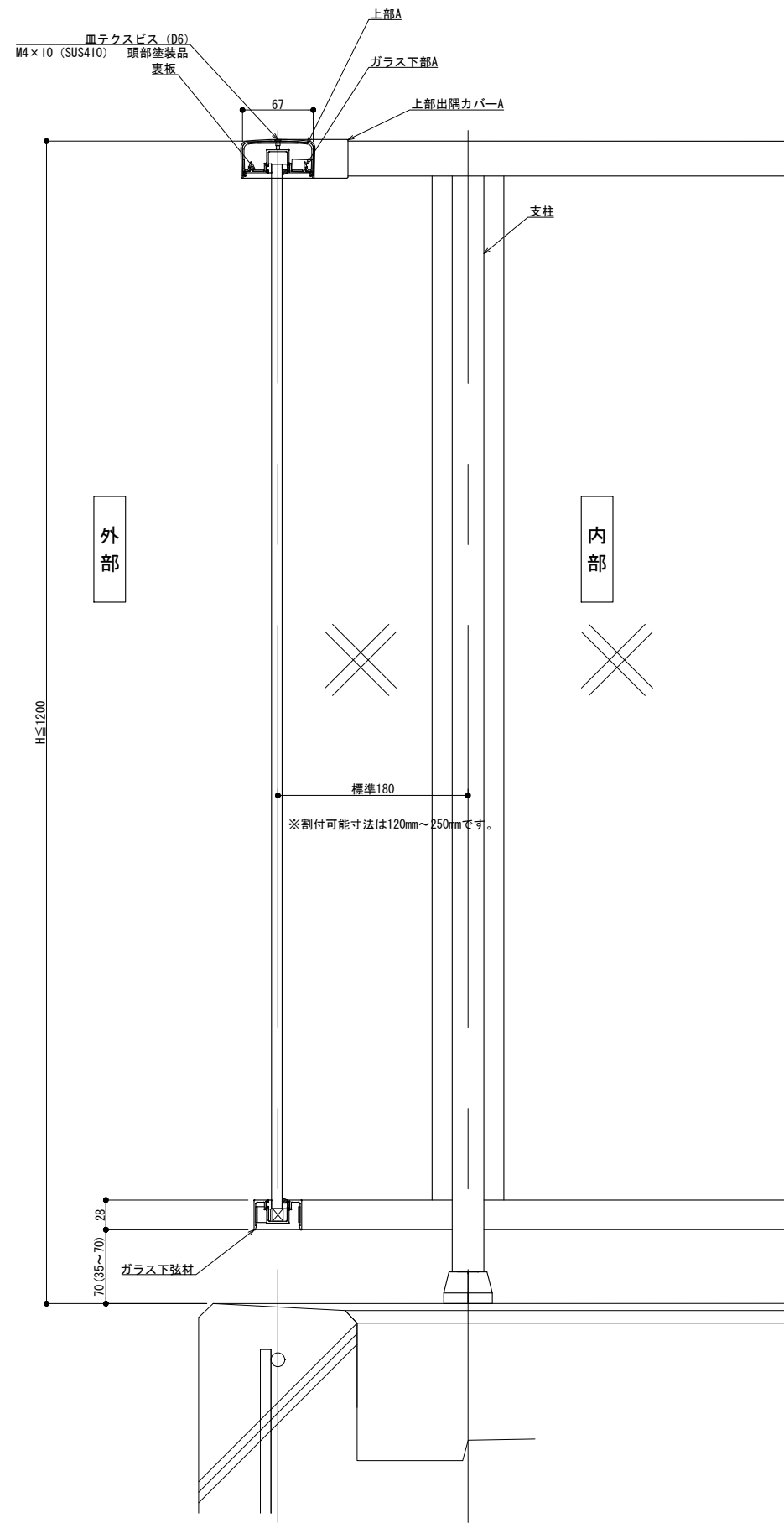
改訂	改訂年月日	概要	特記事項
△	・	・	・

井上商事株式会社

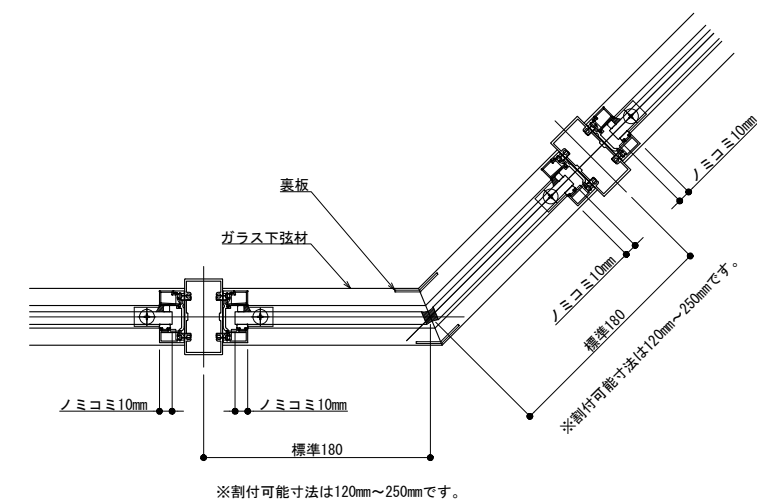
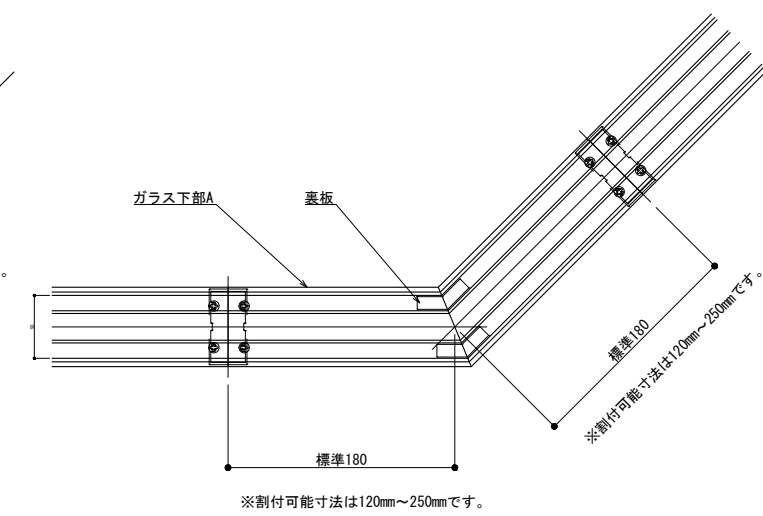
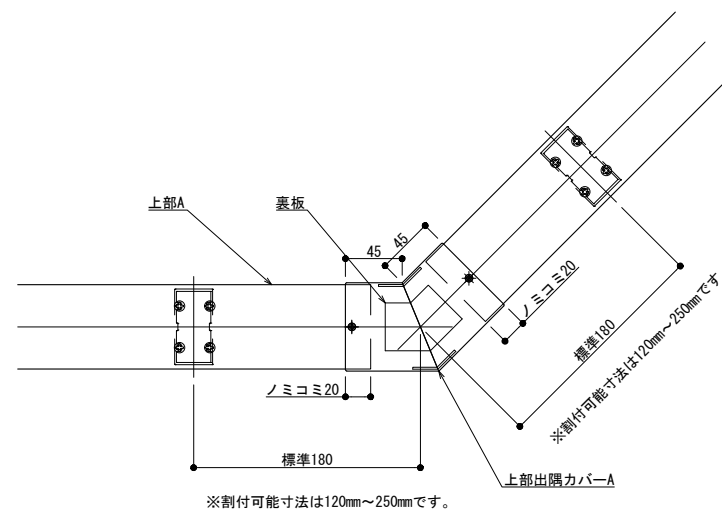
作成	設計	担当	検印	工事名
・	・	・	・	3辺支持 90° コーナー (出隅) Pタイプ納まり図
作成年月日	タイプ	図名		

縮尺	通し番号
A1 1:3 A3 1:6	・ / 枚の内
区分	図面番号

管理番号: 00000000_000



縦断面図



製図: 2021.01.07

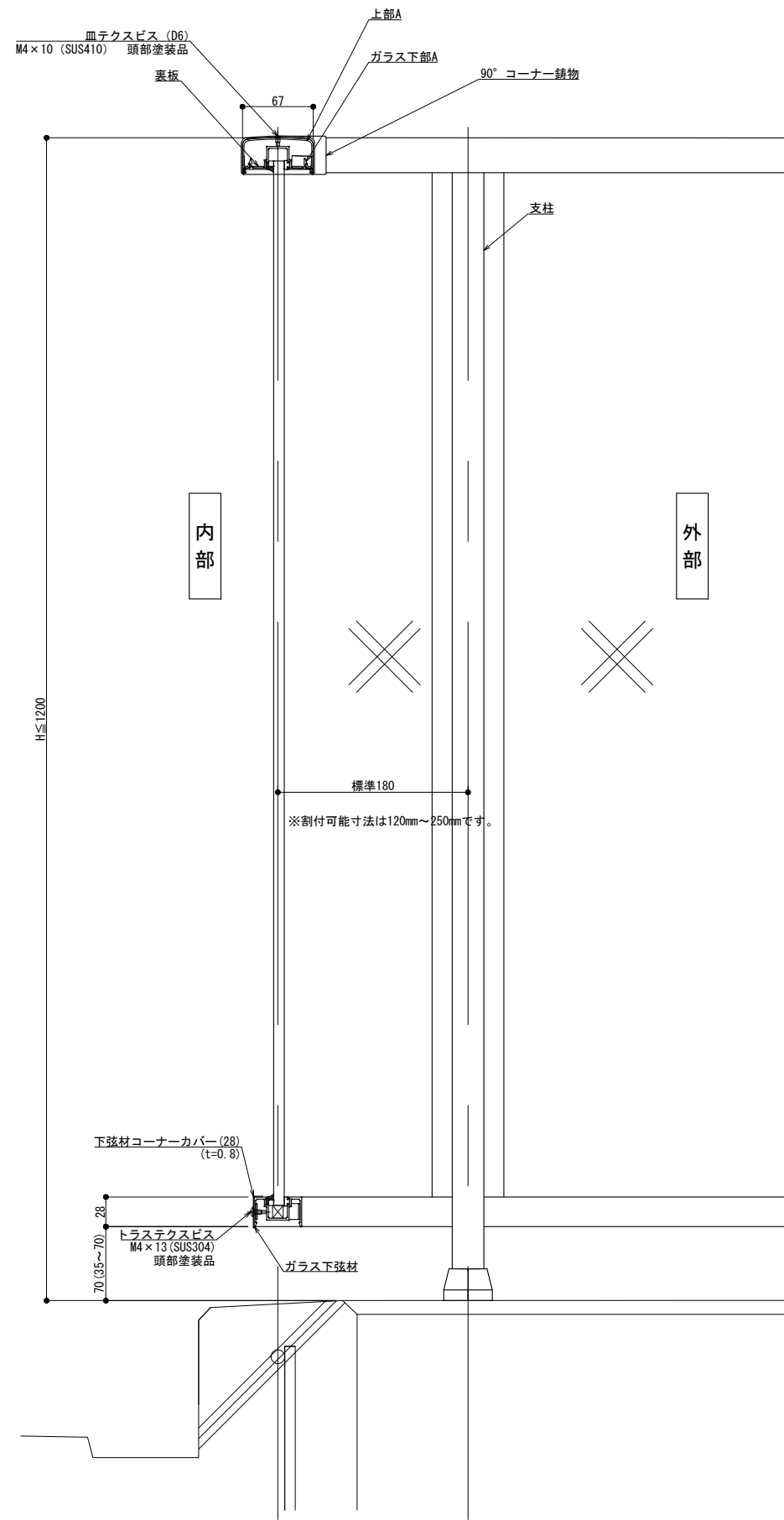
改訂年月日	概要	特記事項

井上商事株式会社

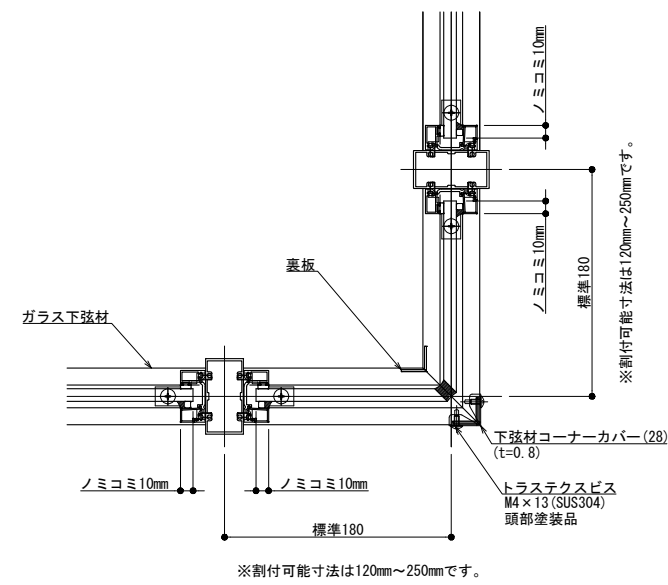
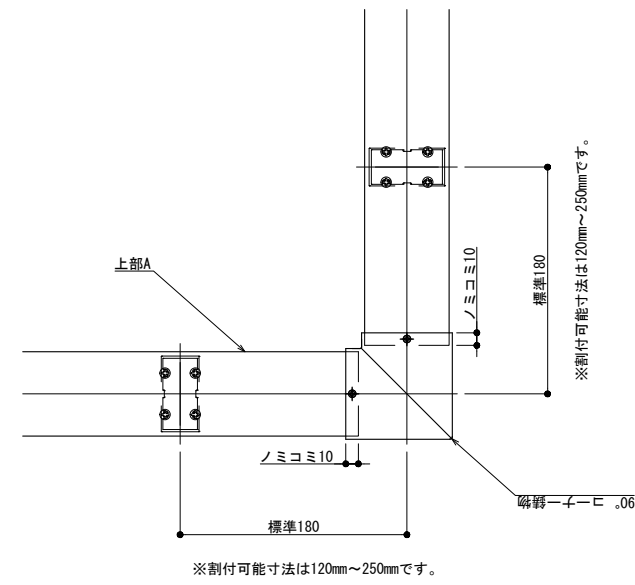
作成	設計	担当	検印	工事名
作成年月日		タイプ		図名
				3辺支持 自在コーナー (出隅) Pタイプ納まり図

縮尺	通し番号
A1 1:3 A3 1:6	
区分	図面番号

管理番号: 00000000_000



縦断面図



製図: 2021.01.07

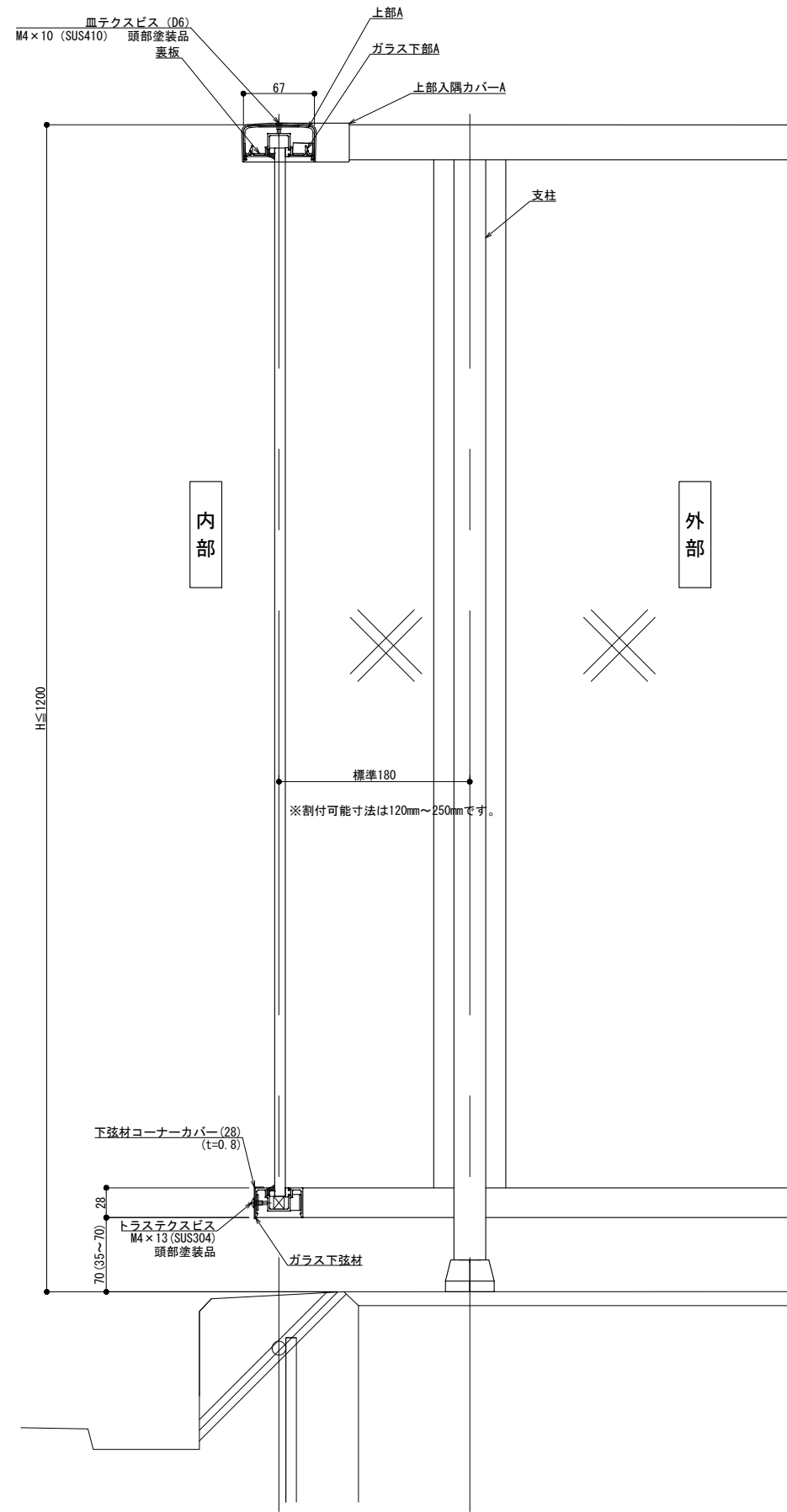
改訂年月日	概要	特記事項

井上商事株式会社

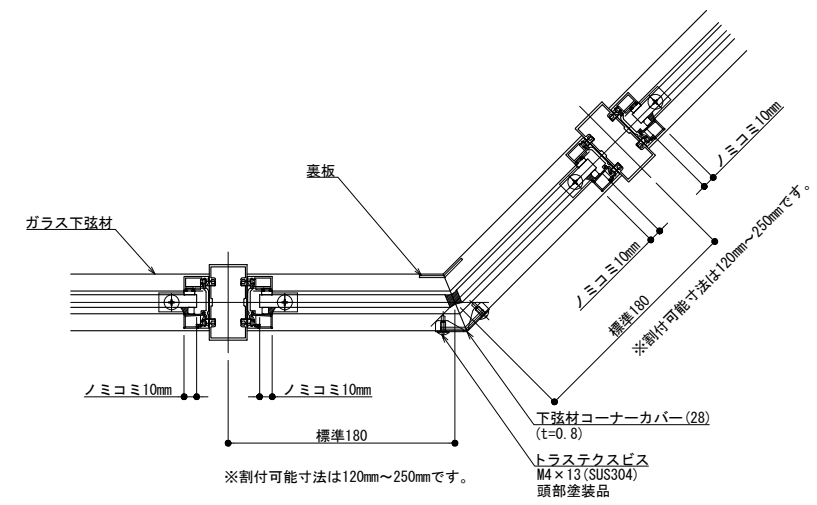
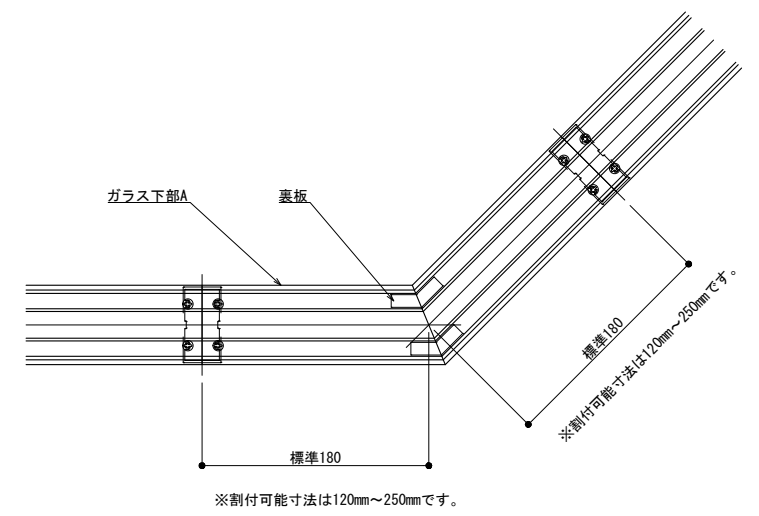
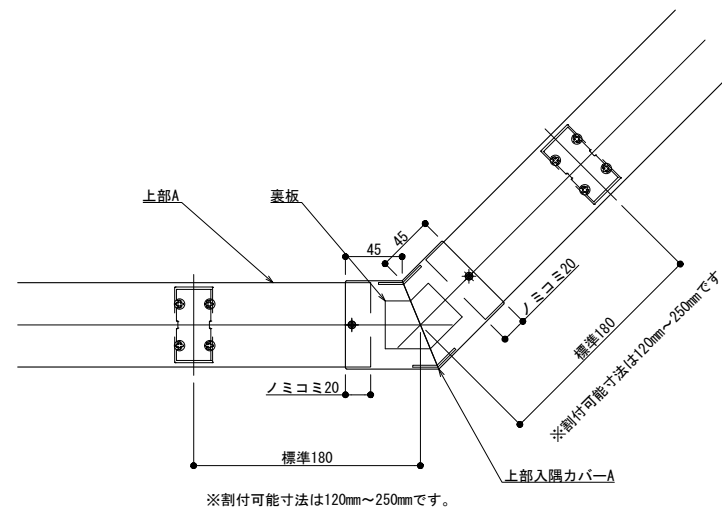
作成	設計	担当	検印	工事名
作成年月日		タイプ		図名
				3辺支持 90° コーナー (入隅) Pタイプ納まり図

縮尺	通し番号
A1 1:3 A3 1:6	
区分	図面番号

管理番号: 00000000_000



縦断面図



製図: 2021.01.07

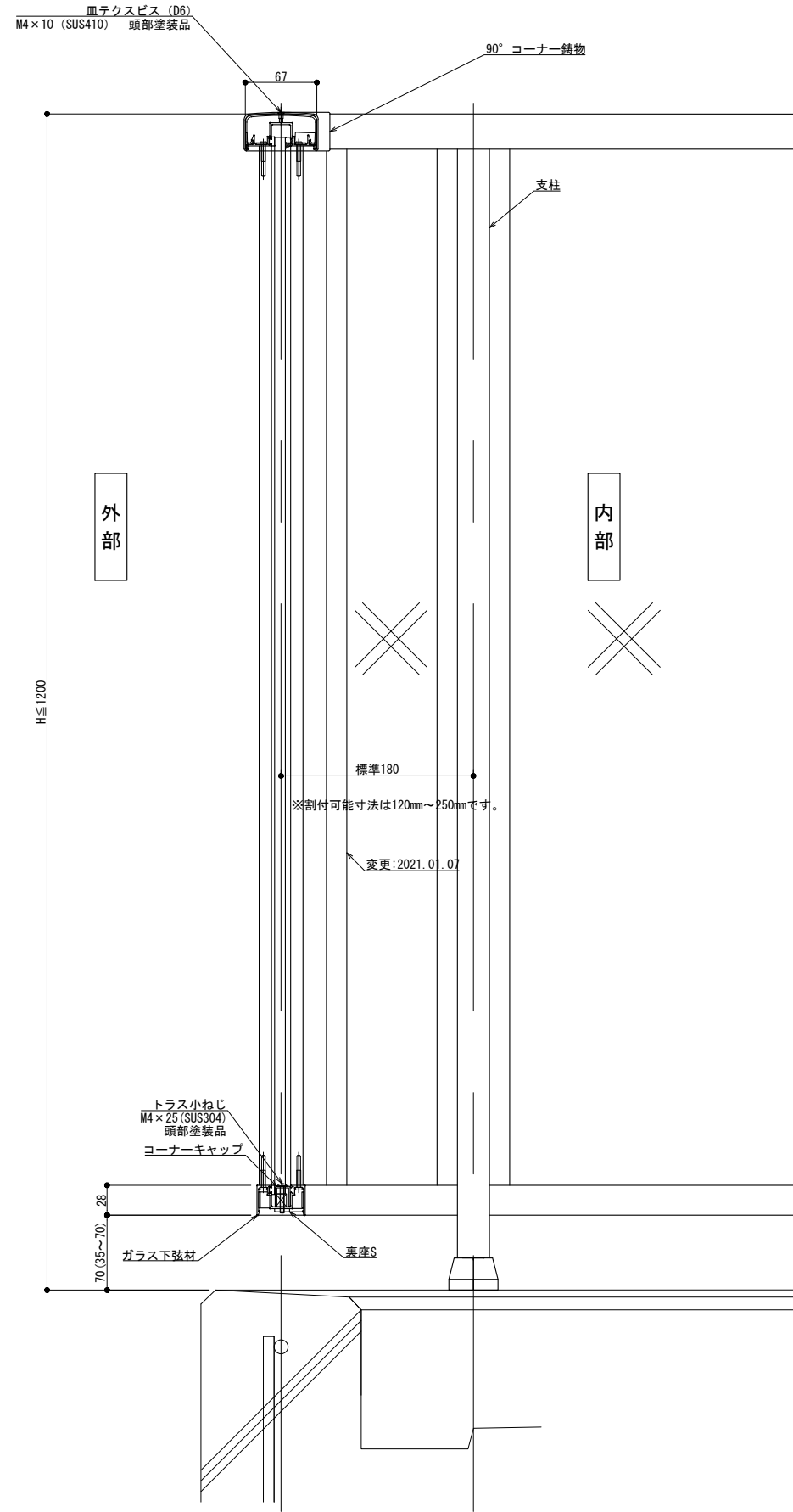
改訂年月日	概要	特記事項

井上商事株式会社

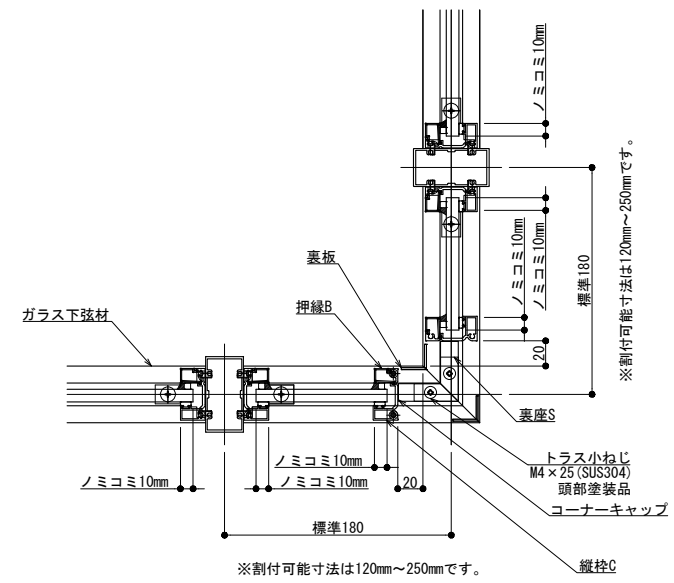
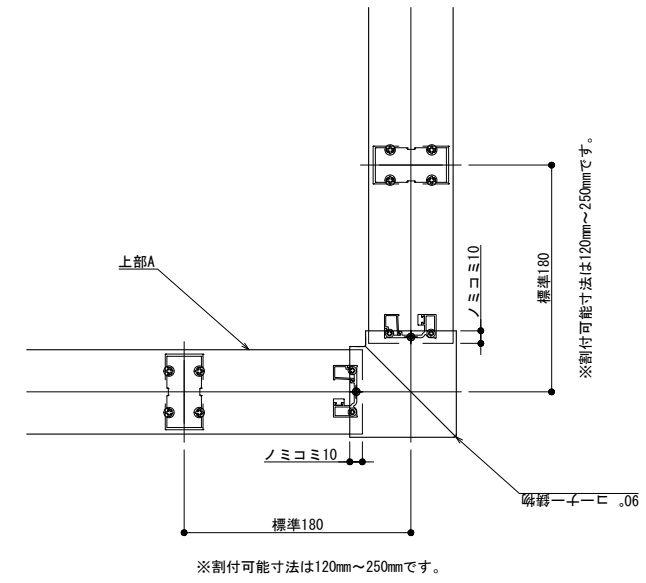
作成	設計	担当	検印	工事名
作成年月日	タイプ	図名		
		3辺支持 自在コーナー(入隅) Pタイプ納まり図		

縮尺	通し番号
A1 1:3 A3 1:6	
区分	図面番号

管理番号: 00000000_000



縦断面図



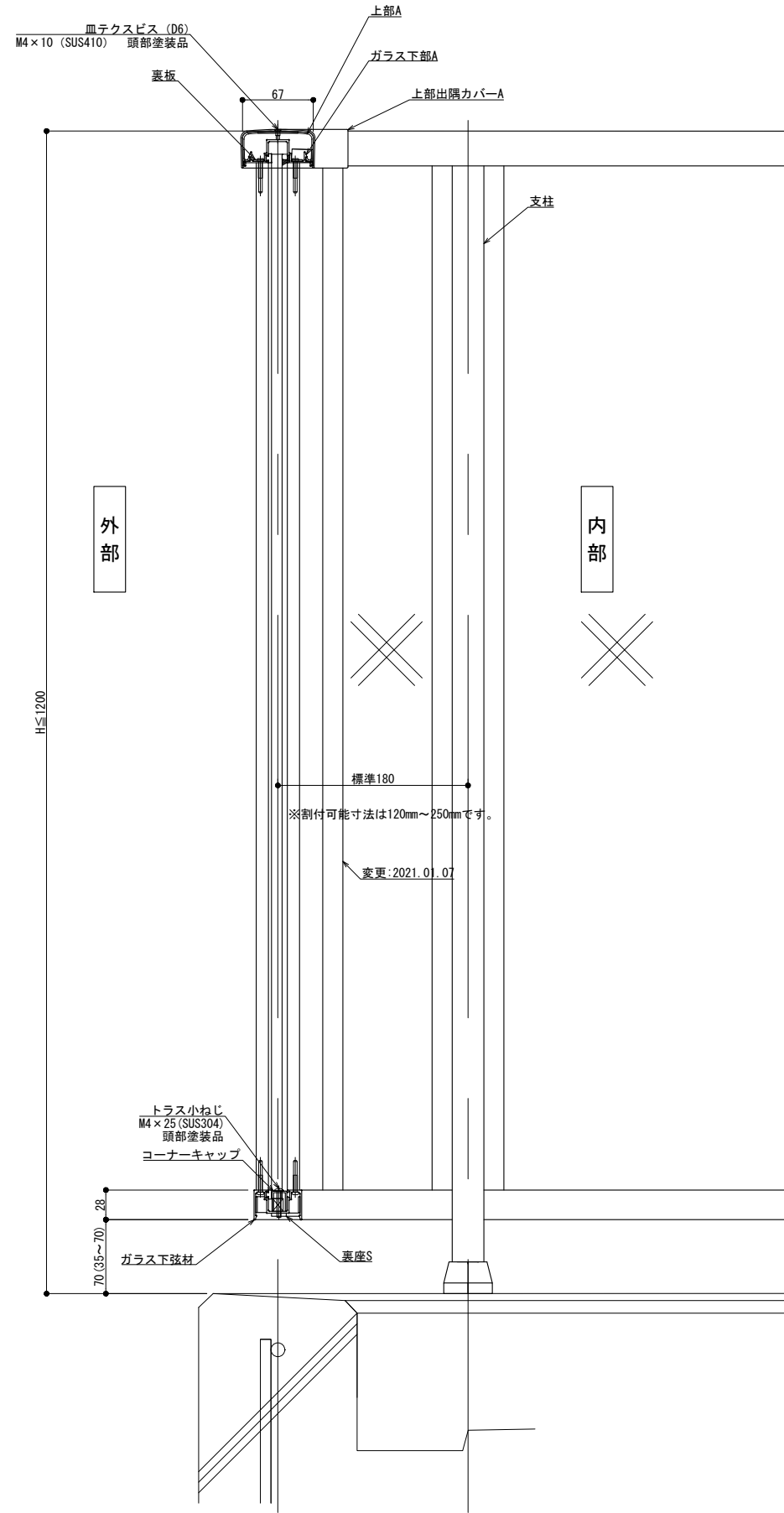
製図:2018.6.25
変更:2021.01.07

改訂年月日	概要	特記事項

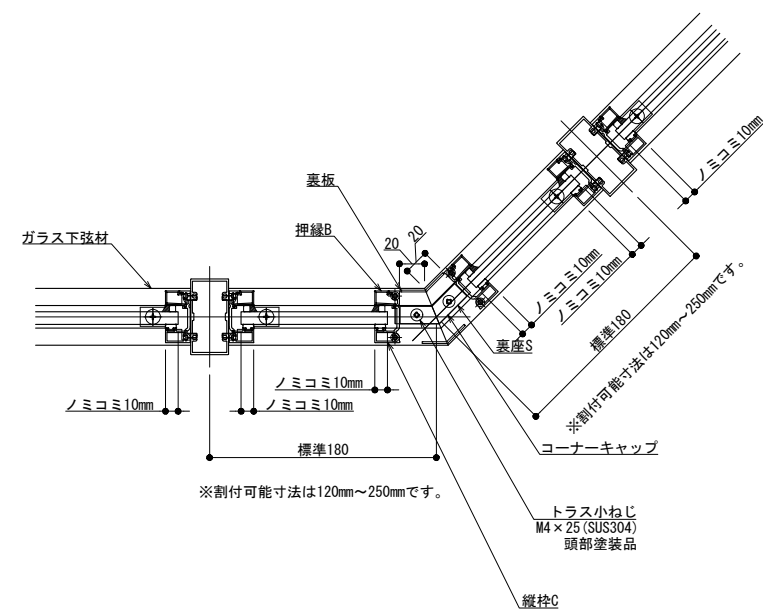
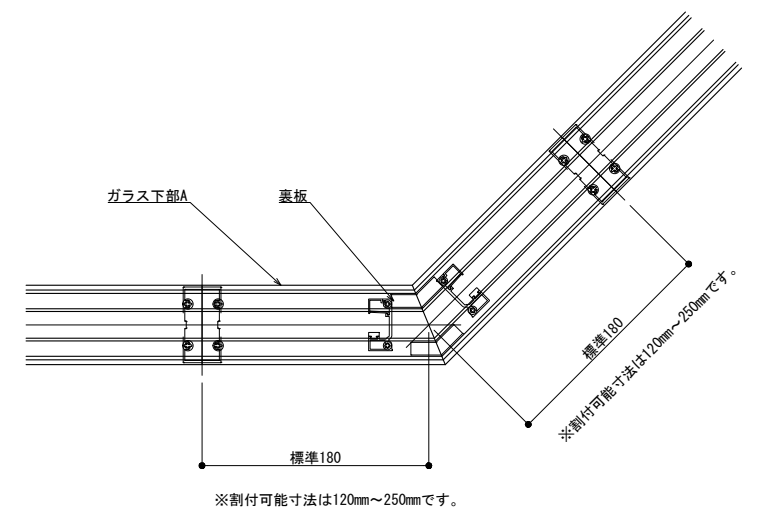
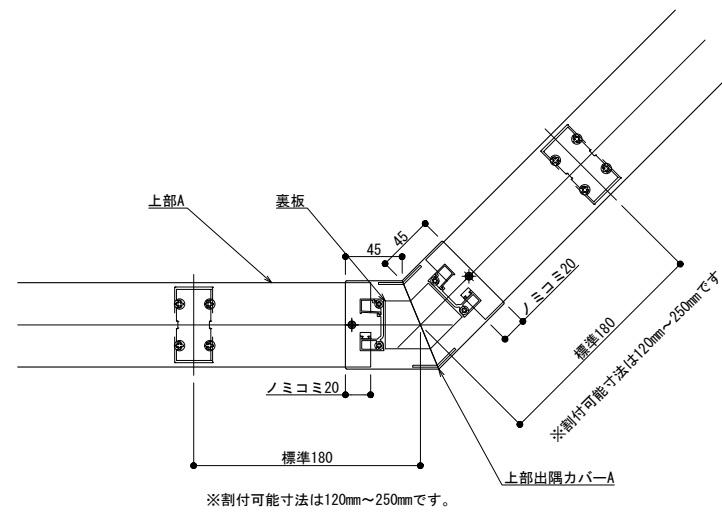
井上商事株式会社

作成	設計	担当	検印	工事名
作成年月日	タイプ	図名		
		4辺支持 90° コーナー (出隅) Pタイプ納まり図		

縮尺	通し番号
A1 1:3 A3 1:6	
区分	図面番号
管理番号: 00000000_000	



縦断面図



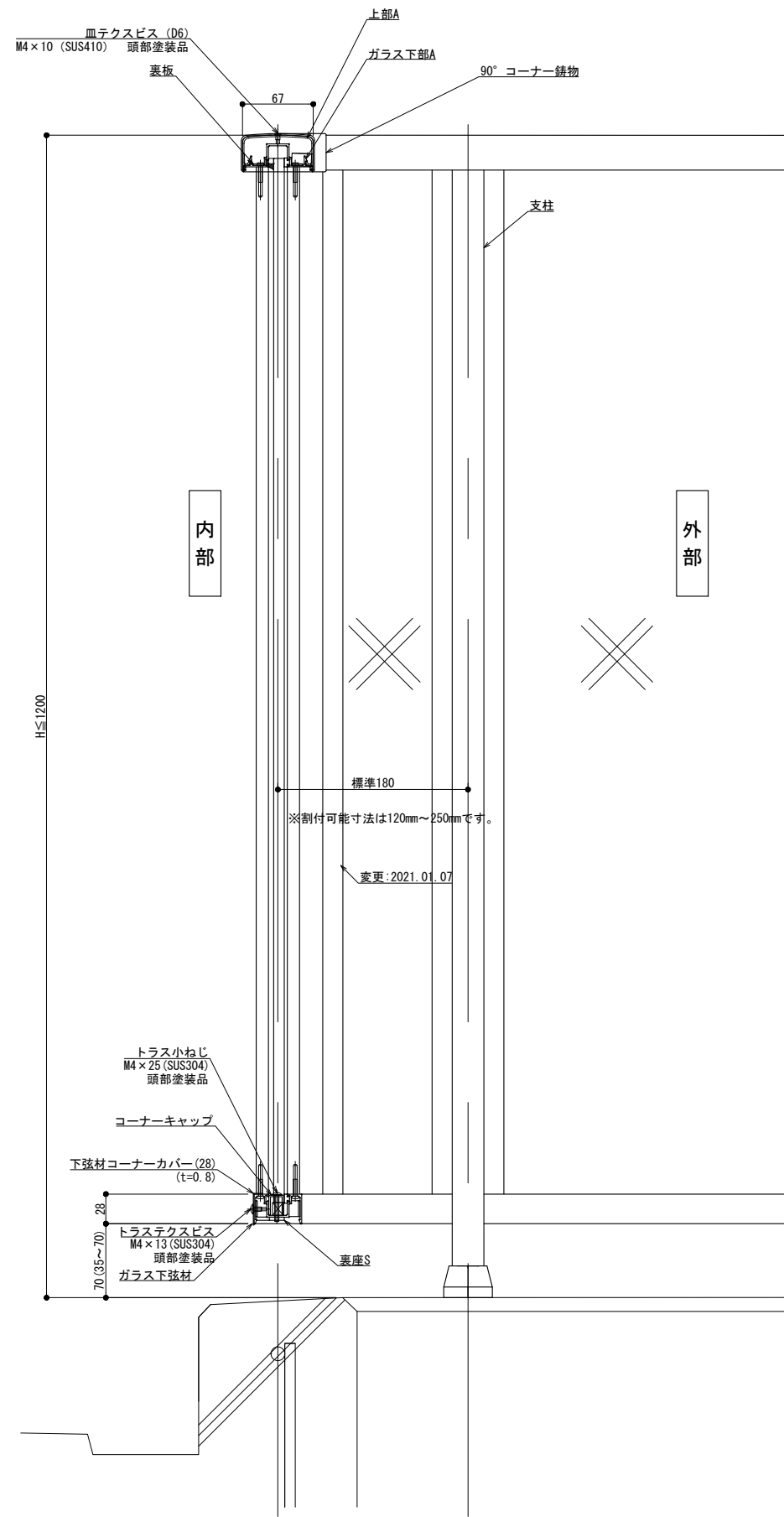
製図: 2018.6.25
変更: 2021.01.07

改訂年月日	概要	特記事項

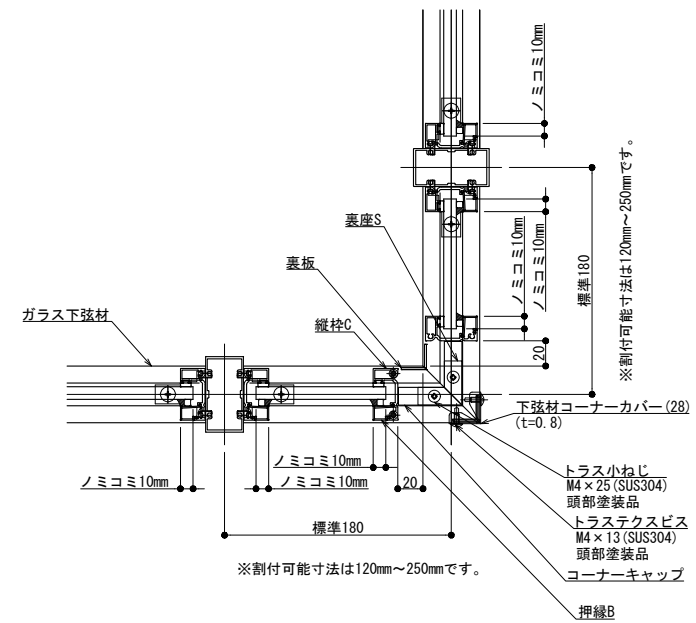
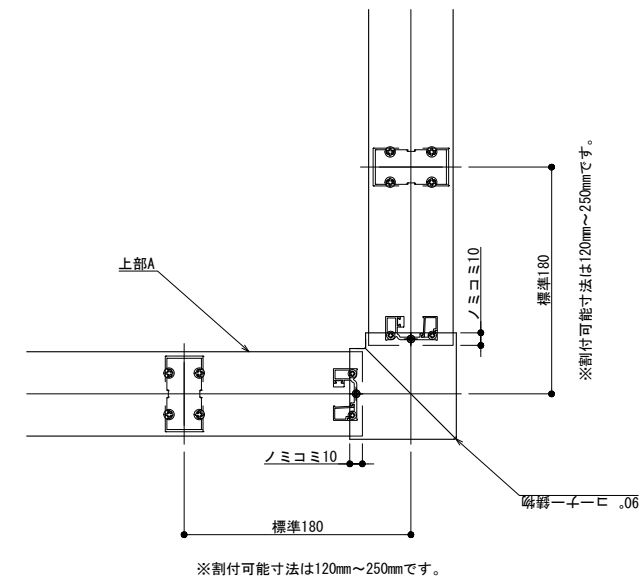
IS 井上商事株式会社

作成	設計	担当	検印	工事名
作成年月日	タイプ	図名		
		4辺支持 自在コーナー (出隅) Pタイプ納まり図		

縮尺	通し番号
A1 1:3 A3 1:6	
区分	図面番号
* 管理番号 * 00000000_000	



縦断面図



製図:2018.6.25
変更:2021.01.07

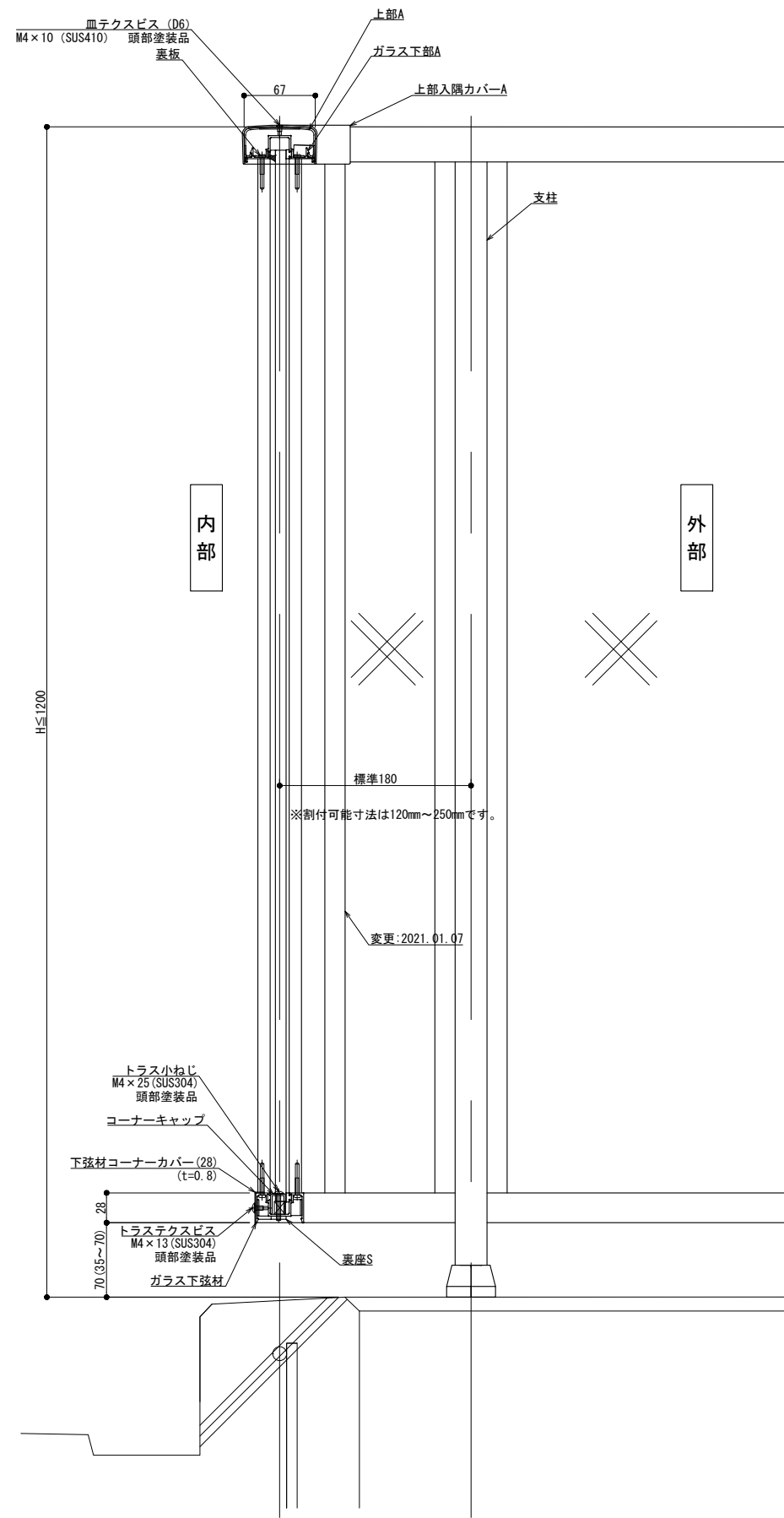
改訂年月日	概要	特記事項

井上商事株式会社

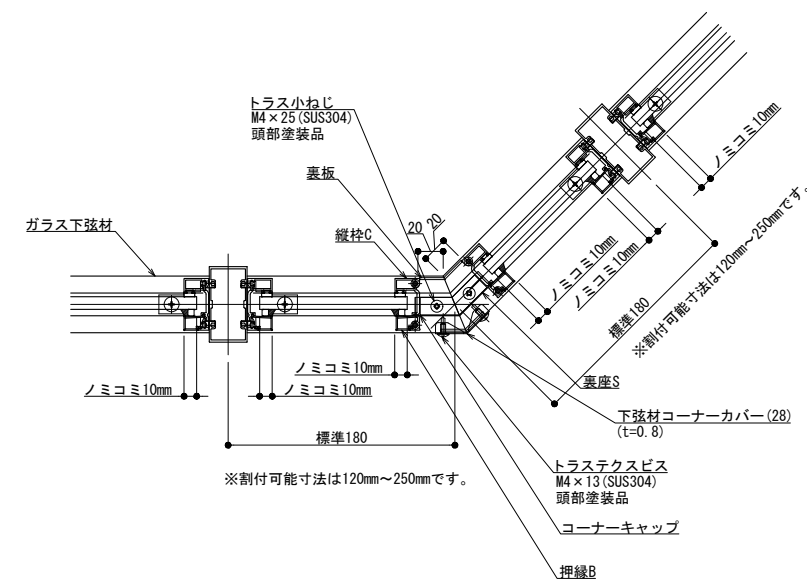
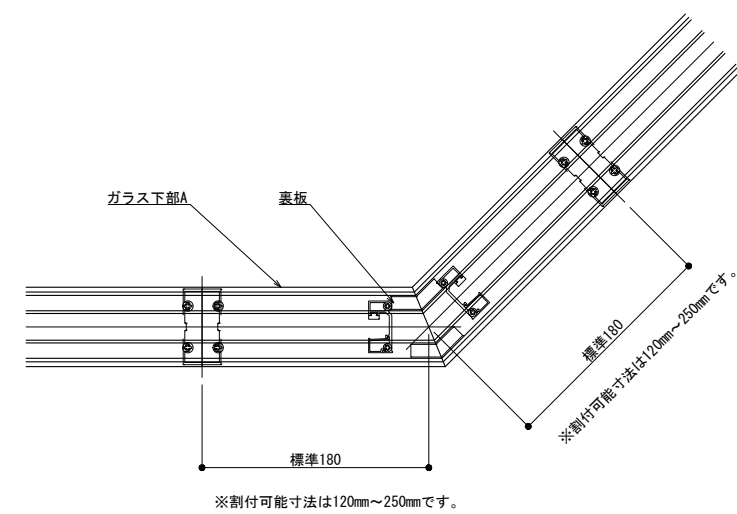
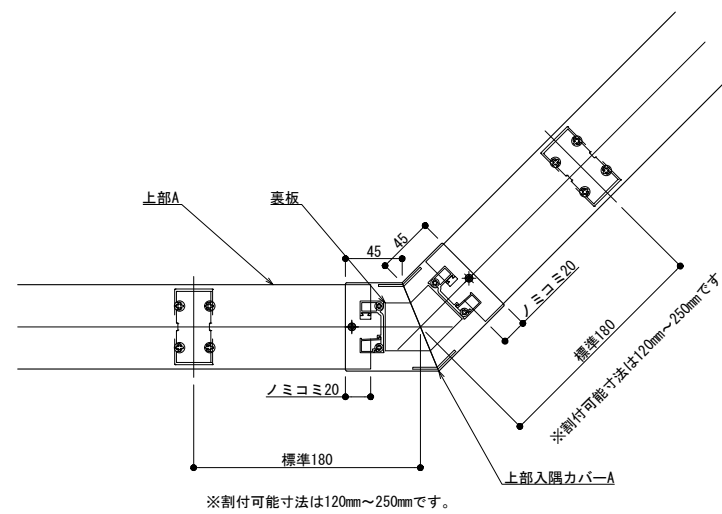
作成	設計	担当	検印	工事名
作成年月日	タイプ	図名		
		4辺支持 90° コーナー (入隅) Pタイプ納まり図		

縮尺	通し番号
A1 1:3 A3 1:6	
区分	図面番号

管理番号 00000000_000



縦断面図



製図:2018.6.25
変更:2021.01.07

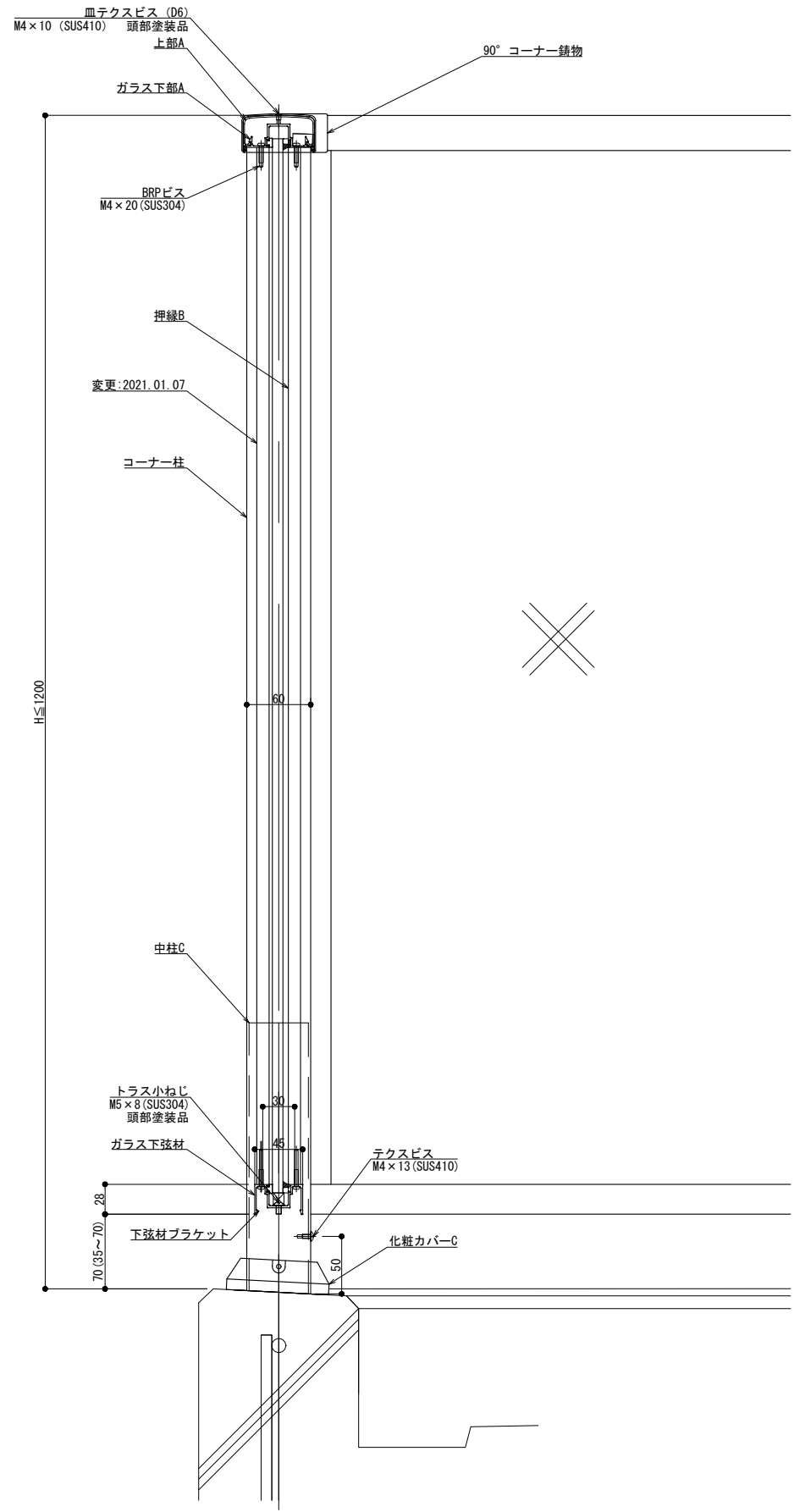
改訂年月日	概要	特記事項

井上商事株式会社

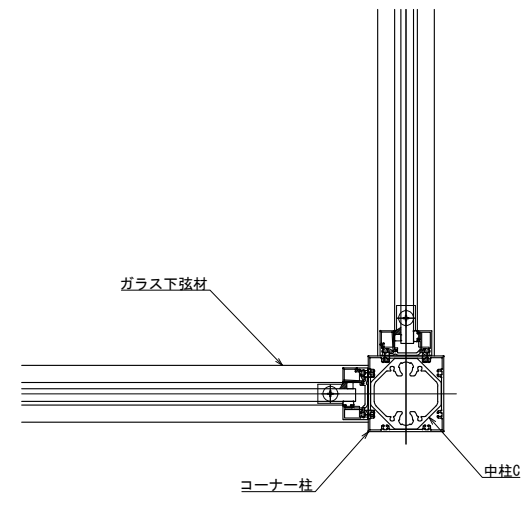
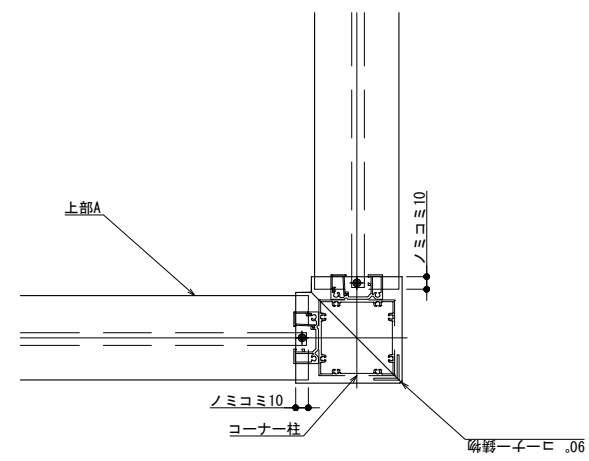
作成	設計	担当	検印	工事名
作成年月日	タイプ	図名		
		4辺支持 自在コーナー(入隅) Pタイプ納まり図		

縮尺	通し番号
A1 1:3 A3 1:6	
区分	図面番号

管理番号 000000001_000



縦断面図



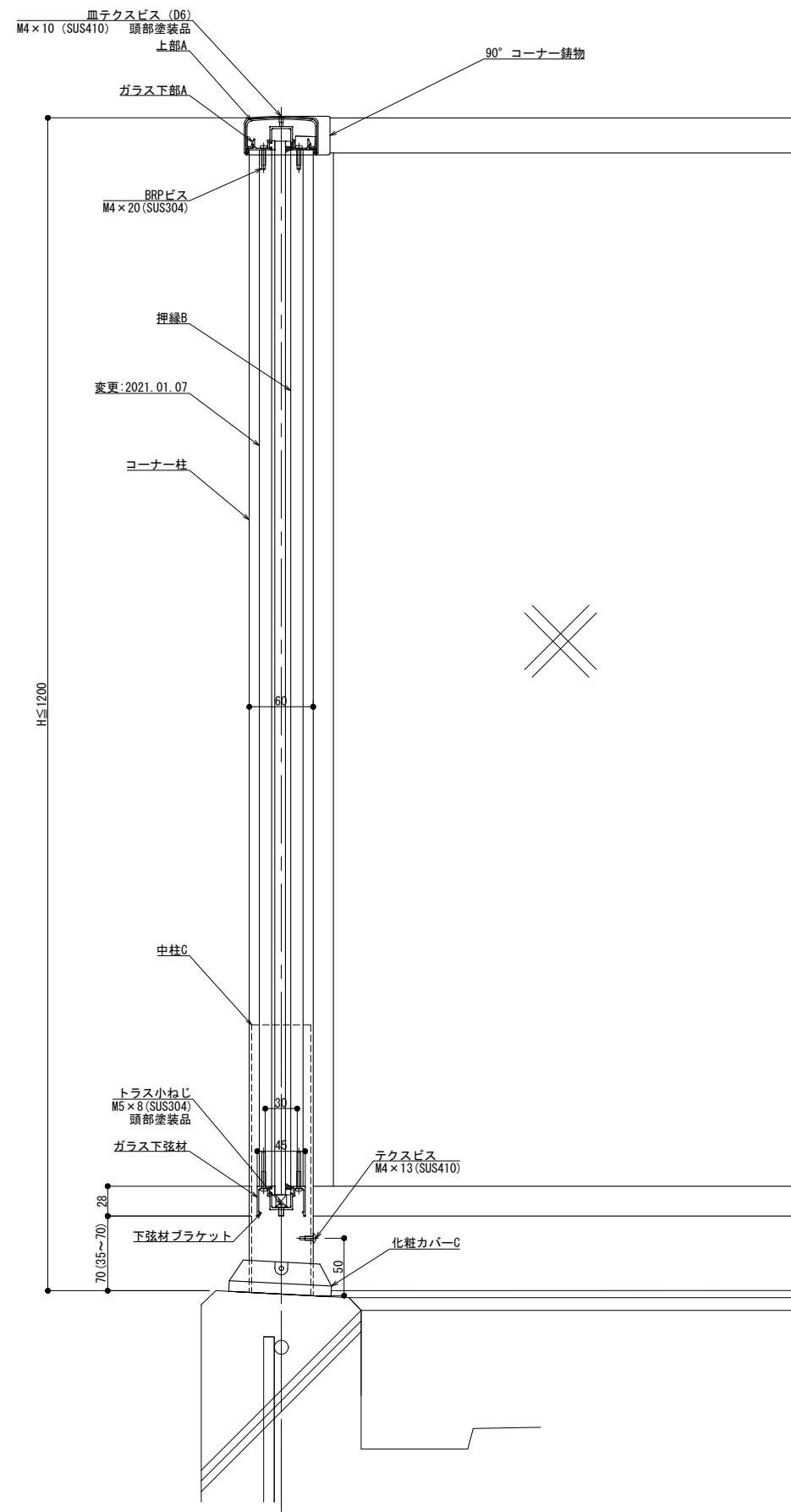
製図: 2021.01.07

改訂年月日	概要	特記事項

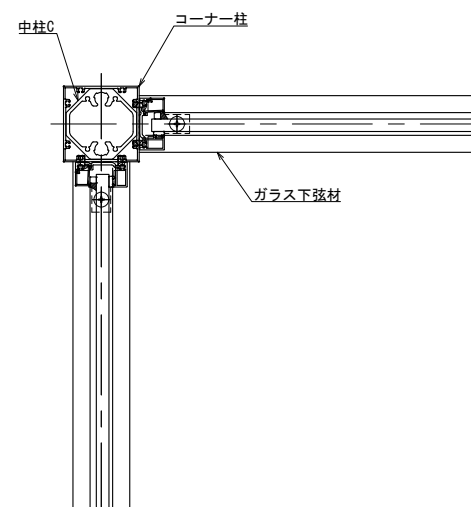
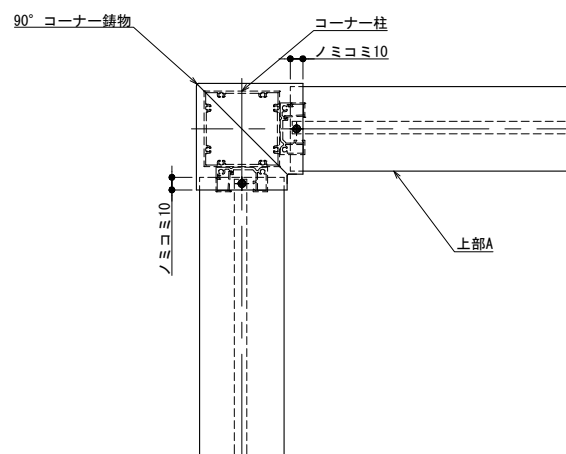
井上商事株式会社

作成	設計	担当	検印	工事名
作成年月日	タイプ		図名	
			支柱あり 90° コーナー Pタイプ納まり図	

縮尺	通し番号
A1:3 A3:1:6	
区分	図面番号
管理番号: 000000001_000	



縦断面図



製定: 2021.01.07

改訂	改訂年月日	概要	特記事項
△			

井上商事株式会社

作成	設計	担当	検印	工事名
作成年月日	タイプ	図名	支柱あり 90° コーナー Pタイプ納まり図	

縮尺	通し番号
A1:3 A3:1:6	校の内
区分	図面番号

管理番号: 00000000,000