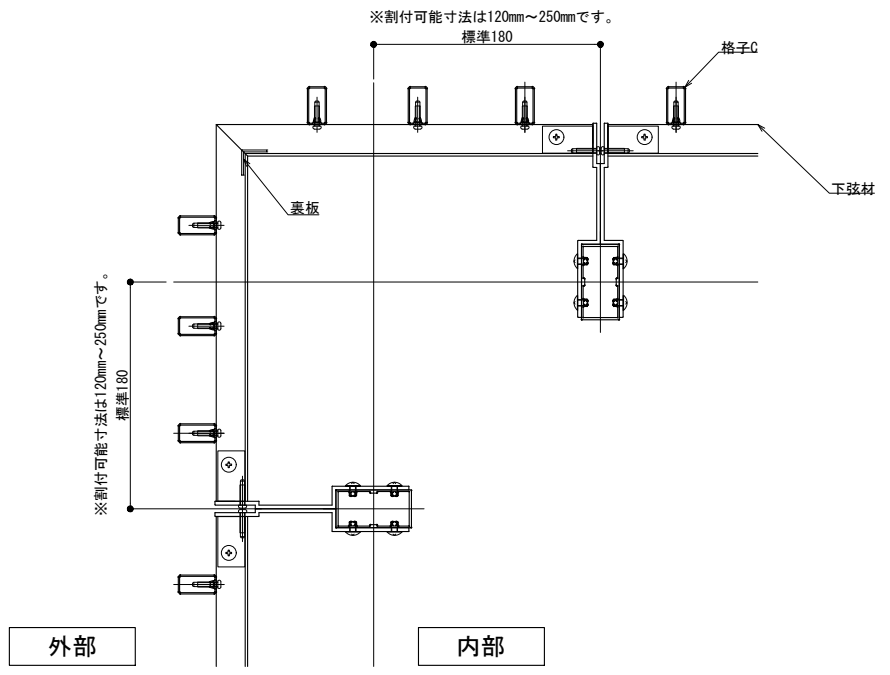
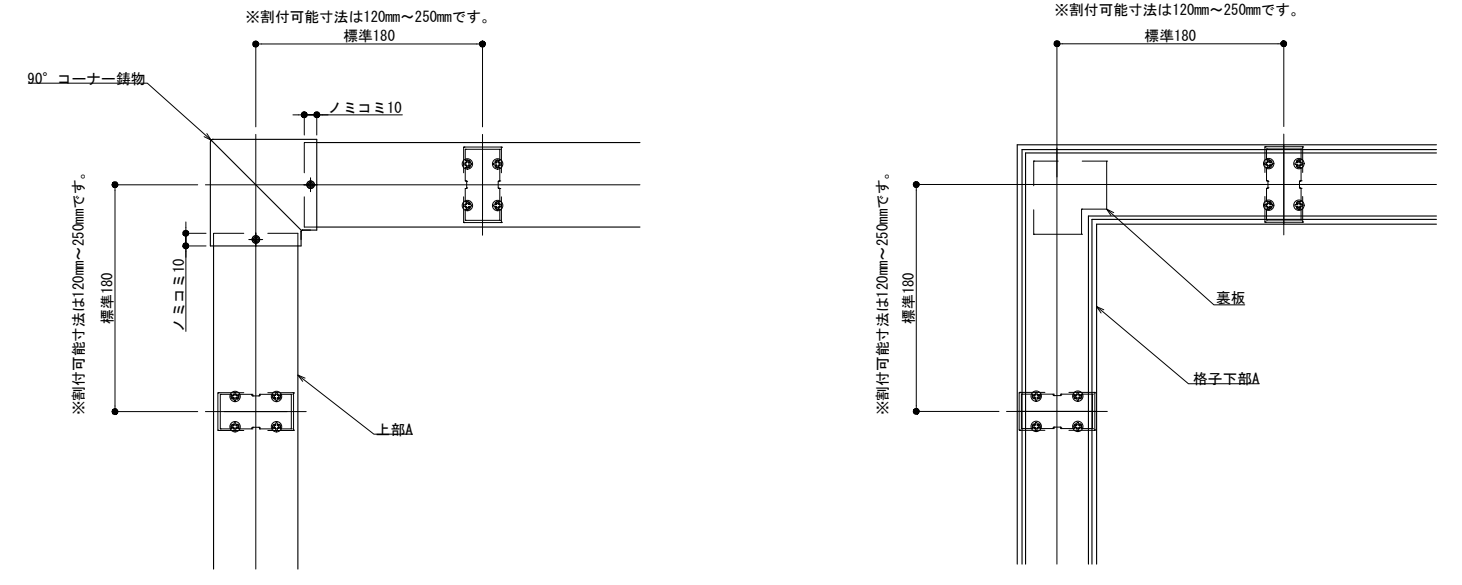


縦断面図



外部

内部

外部

内部

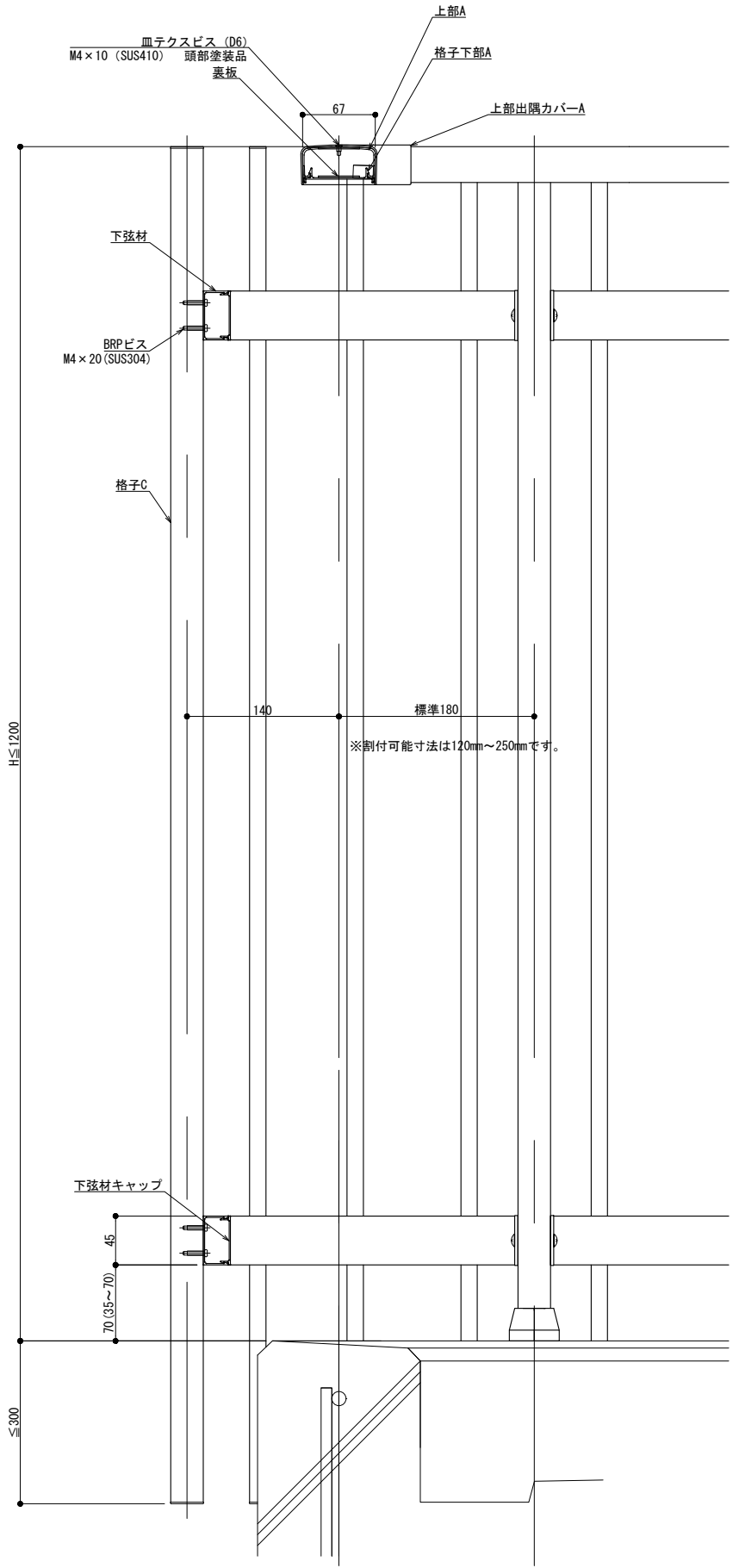
製図: 2023.02.07

訂改	改訂年月日	概要	特記事項

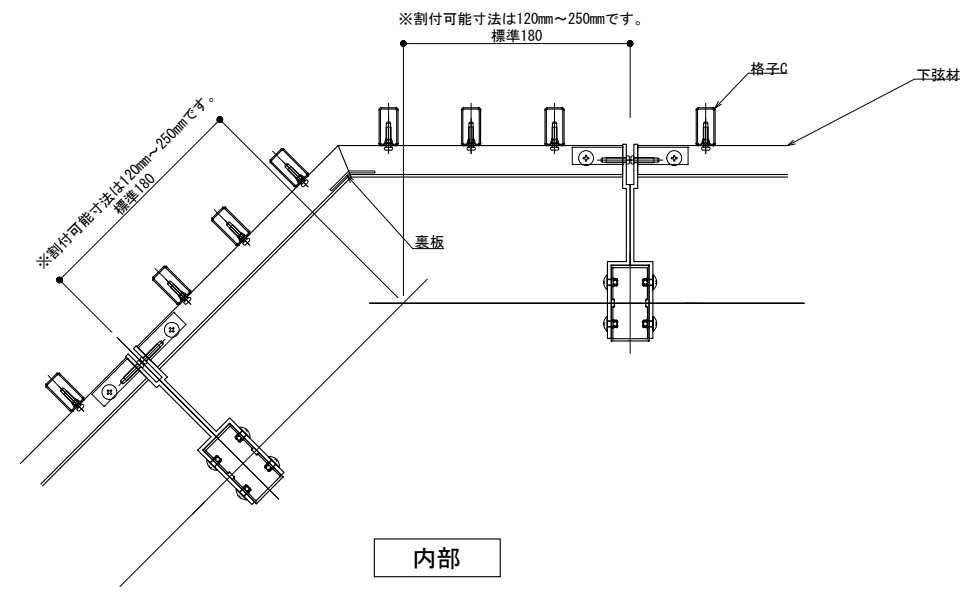
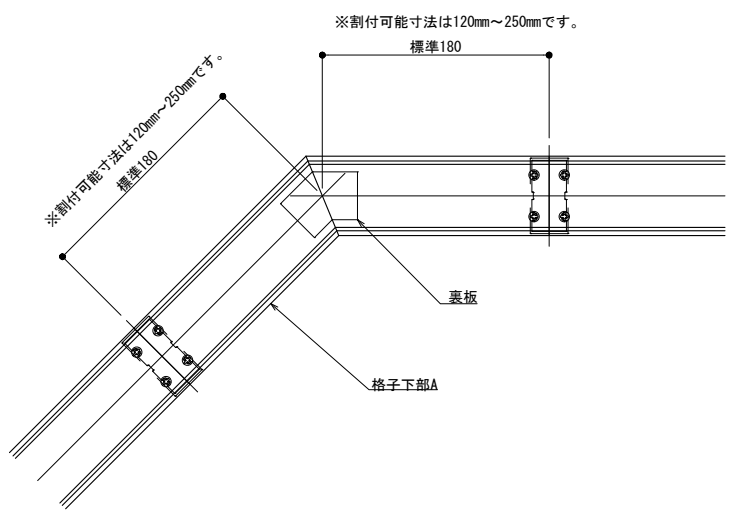
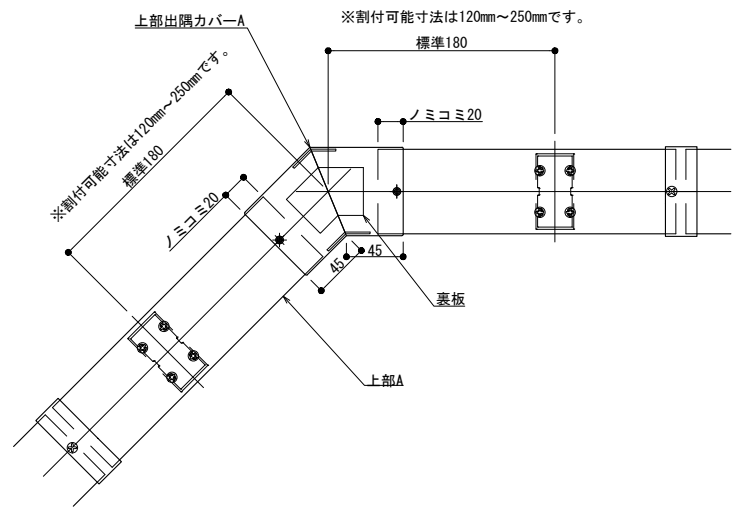
井上商事株式会社

作成	設計	担当	検印	工事名
作成年月日		タイプ		図名
				BMKタイプ 90° コーナー 納まり図(出隅)

縮尺	通し番号
A1 1:3 A3 1:6	
区分	図面番号
管理番号	00000000_000



縦断面図



外部

内部

外部

内部

製図: 2023.02.07

改訂	改訂年月日	概要	特記事項
1			
2			
3			

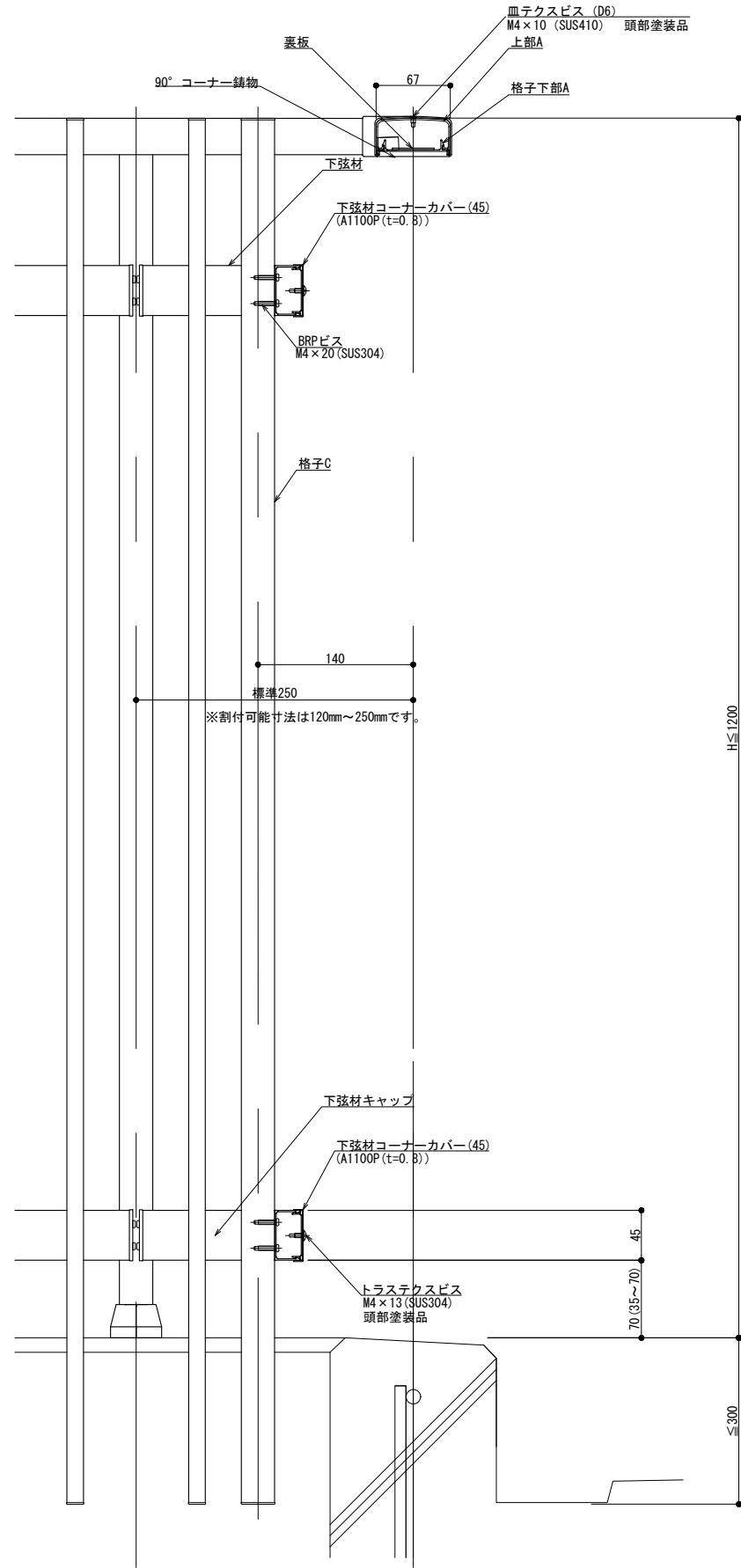
IS 井上商事株式会社

作成	設計	担当	検印	工事名
作成年月日		タイプ		図名
				BMKタイプ 自在コーナー 納まり図(出隅)

縮尺	通し番号
A1 1:3 A3 1:6	1 / 1 枚の内
区分	図面番号

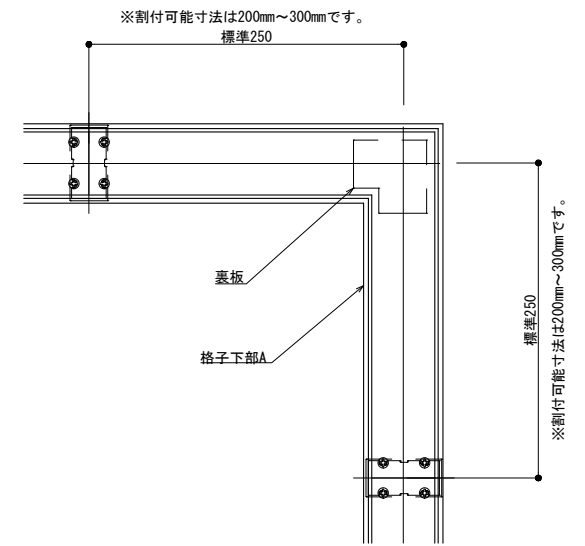
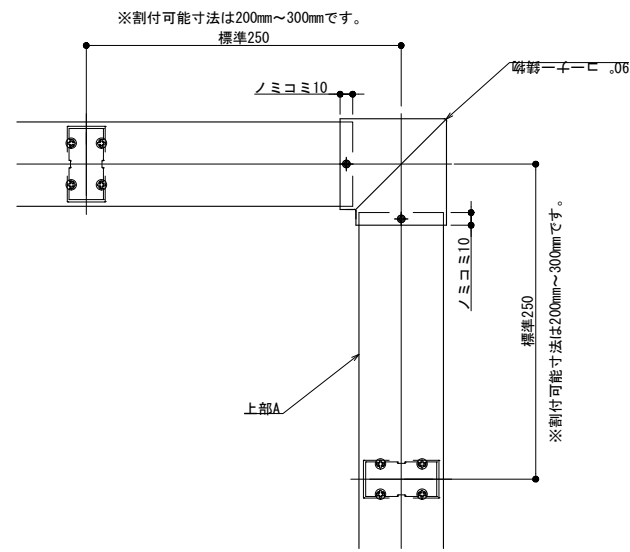
管理番号: 00000000\_000

外部

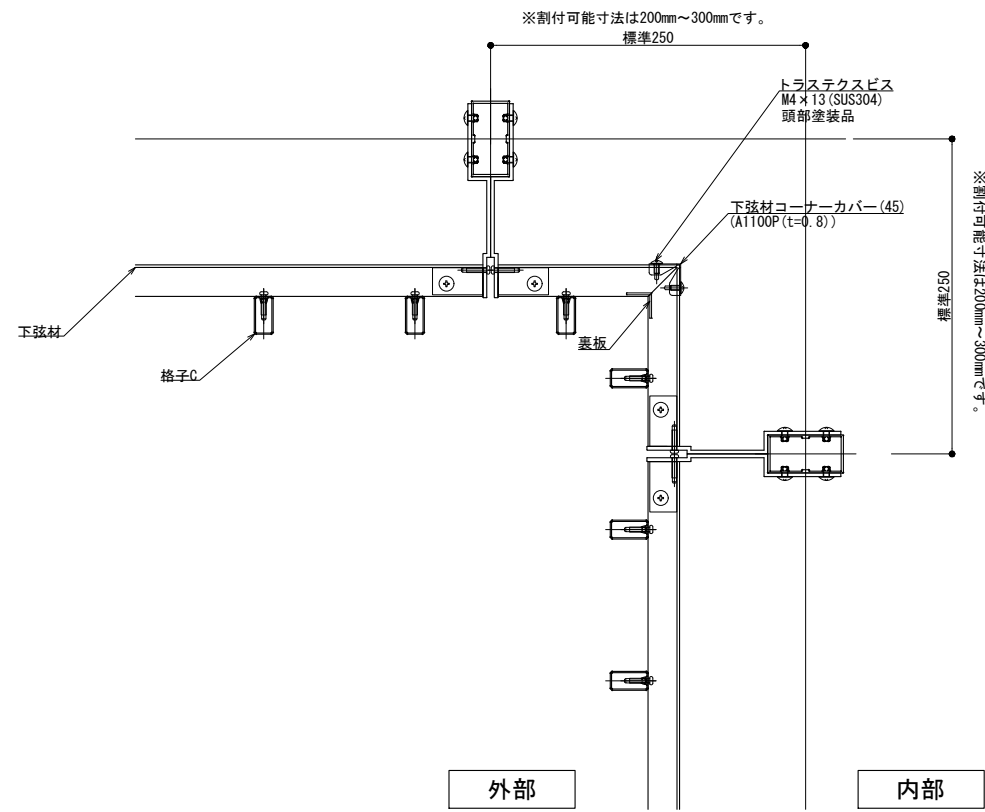


縦断面図

内部



外部



内部

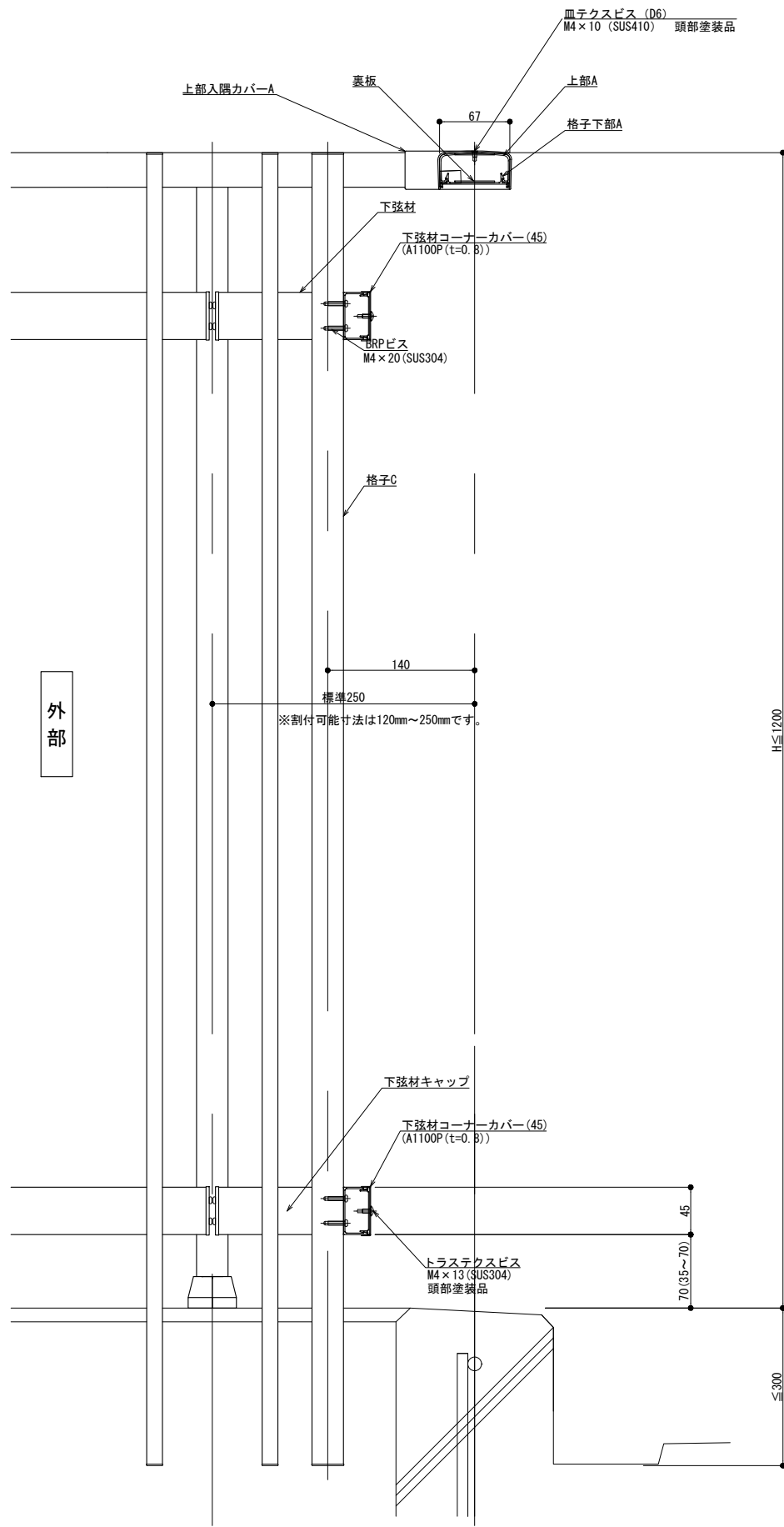
製図: 2023.02.07

改訂年月日	概要	特記事項

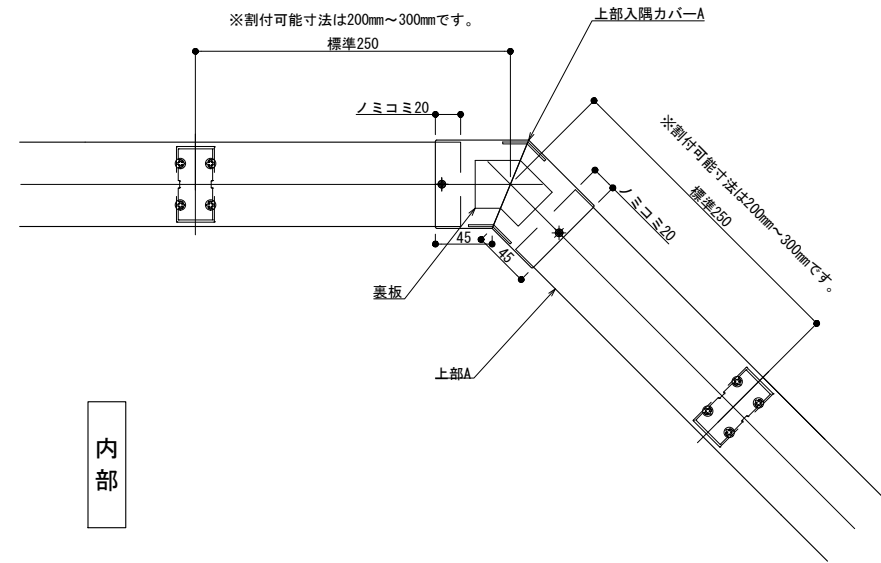
井上商事株式会社

作成	設計	担当	検印	工事名
作成年月日	タイプ	図名	BMKタイプ 90° コーナー 納まり図(入隅)	

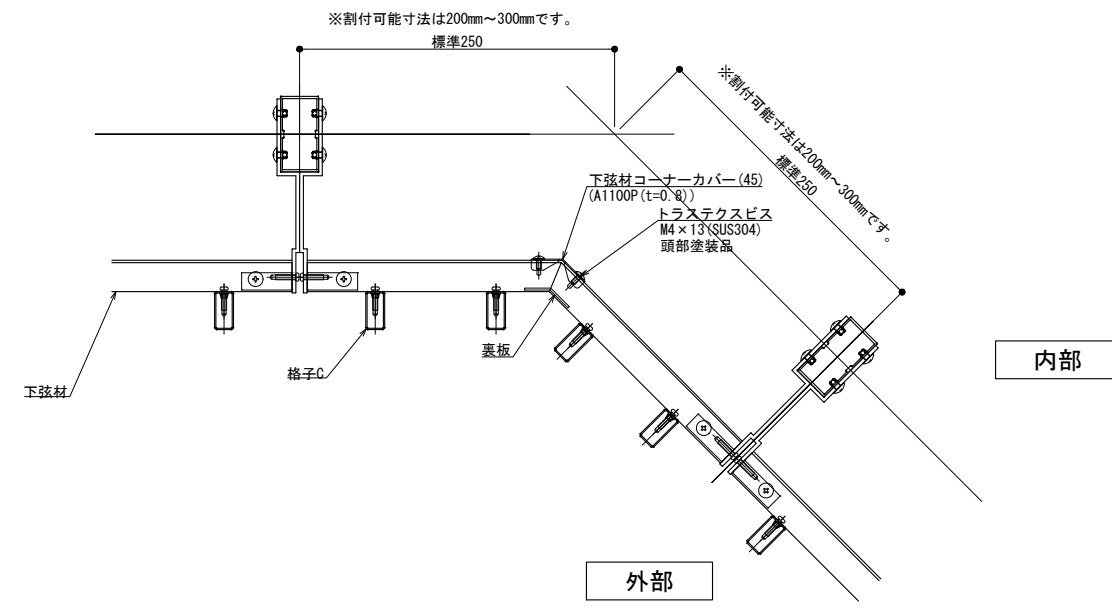
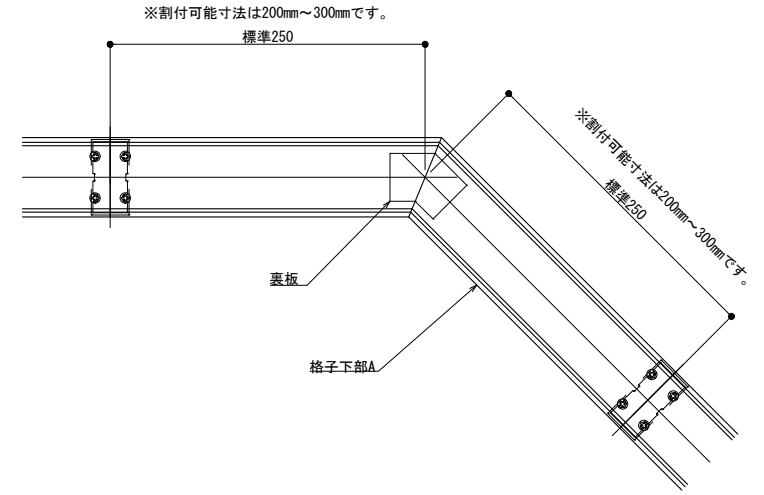
縮尺	通し番号
A1 1:3 A3 1:6	
区分	図面番号
管理番号	00000000_000



縦断面図



内部



外部

内部

製図: 2023.02.07

改訂年月日	概要	特記事項

井上商事株式会社

作成	設計	担当	検印	工事名
作成年月日	タイプ	図名		BMKタイプ 自在コーナー 納まり図(入隅)

縮尺	通し番号
A1 1:3 A3 1:6	
区分	図面番号

管理番号: 00000000\_000